



Qualität von Anfang an.

## Technische Daten

### BAUFORM

Einfachwirkender Handhebel mit Federrückstellung und Absperrvorrichtung für Kugelhähne und Absperrklappen nach ISO5211 F03-F04-F05-F07.

### VORTEILE

Erfüllt eine Sicherheitsfunktion (Federkraft geöffnet oder geschlossen-je nach Aufbau)  
Keine Druckluftversorgung notwendig wie bei einfachwirkenden Schwenkantrieben.

Alle Angaben sind freibleibend und unverbindlich!

## Specification

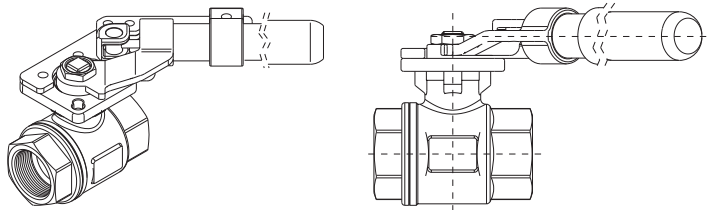
### DESIGN

Single-acting handlever springreturn and locking device for ball and butterfly valves according to ISO5211 F03-F04-F05-F07.

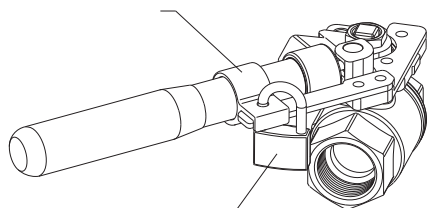
### ADVANTAGES

Fullfill a safety function (spring closes or opens depending on mounting).  
No compressed air necessary like for spring return pneumatic actuators.

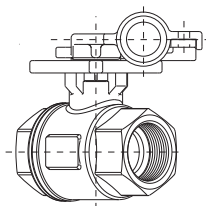
The above information is intended for guidance only and the company reserves the right to change any data herein without prior notice!



Absperrvorrichtung (Option)  
Locking device (optional)



Schloss (Option)  
Locking device (optional)



Artikel:  
**HFR**

Handhebel,  
Federrückstellend

Edelstahl



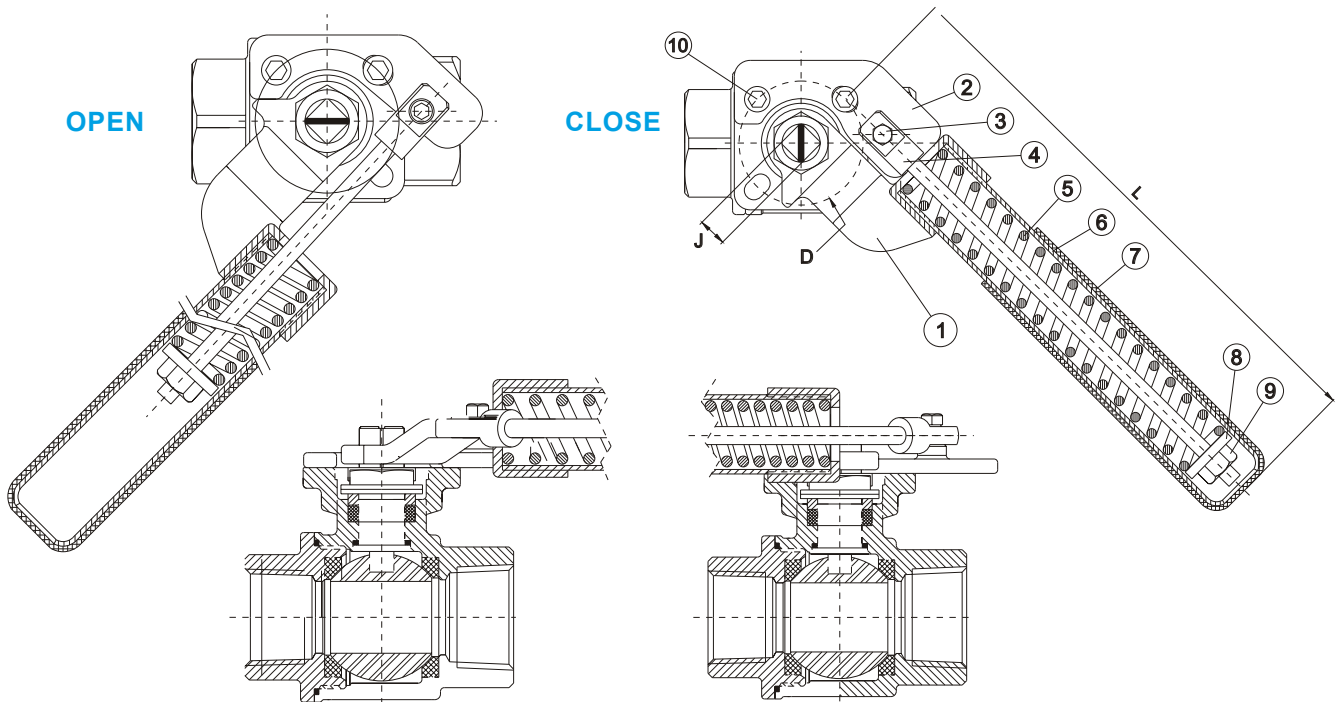
Type:  
**HFR**

Handlever with spring  
return

Stainless Steel



	ISO5211	J	L	Nm	Gewicht/ wight
HFR	F03/F04	9mm	170mm	15	0,365
HFR	F04	11mm	220mm	22	0,465
HFR	F05/F07	14mm	280mm	35	0,675



Pos	Bezeichnung	Discription	Material	Material
1	Hebelkopf	Handle head	1.4308	1.4308
2	Halterung	Anchor	1.4408	1.4408
3	Schraubenhalterung	Anchor screw	1.4408	1.4408
4	Federklemme	Spring rod	1.4408	1.4408
5	Feder	Spring	1.4310	1.4310
6	Handhebelverlängerung	Handle extension	1.4308	1.4308
7	Griff	Sleeve	PVC	PVC
8	Unterlegtring	Washer	1.4308	1.4308
9	Sechskantmutter	Hexagon nut	1.4308	1.4308
10	Innensechskantschraube	Socket head screw	1.4308	1.4308

