

Priročnik za izbor regulatorjev SAMSON TROVIS Serija 5500



TROVIS 5573-0:
displej s simboli, 2 regulacijska kroga

TROVIS 5573-1:
grafični displej, 2 reg. kroga

TROVIS 5573-11:
grafični displej, 2 reg. kroga, M-Bus



TROVIS 5575:
displej s simboli, 2 reg. kroga,
vodilo naprav



TROVIS 5576:
displej s simboli, 2 regulacijska kroga,
vodilo naprav, opsijsko: M-Bus

TROVIS 5578:
grafični displej, 3 reg. krogi,
vodilo naprav, M-Bus



TROVIS 5579:
displej s simboli, 3 regulacijski krogi,
vodilo naprav, opsijsko: M-Bus



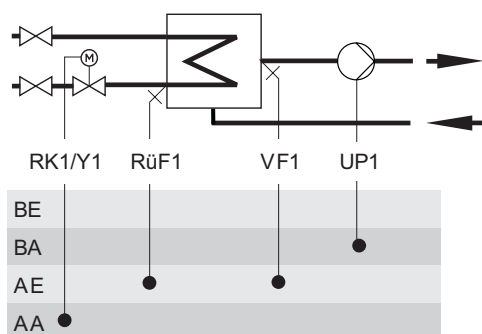
Vsebina priročnika za izbor regulatorjev TROVIS 5500	Stran
Pomembno opozorilo ob izboru shem - postrojenj	3
1. Primeri postrojenj za primar	4
1.a Primar z enim prenosnikom toplote, primar kot direkten krog peč z enostopenjskim gorilnikom	4
1.b Dva primarna kroga	34
1.c Trije primarni krogi	59
2. Primeri postrojenj za sekundar	68
2.a En sekundarni krog	67
2.b Dva sekundarna kroga	72
2.c Trije sekundarni krogi	78
3. Primeri postrojenj s solarno pripravo STV vode	84
3.a Primar z enim prenosnikom toplote, primar kot direkten krog peč z enostopenjskim gorilnikom	84
3.b Zdvemi ali tremi primarnimi krogi	94
3.c Sekundarni krogi	98
4. Primeri postrojenj z zalogovnikom	102
5. Postrojenja z več krogi - kombinacije	126
6. Tehnični podatki regulatorjev / električne sheme	128
7. Komunikacija z regulatorji TROVIS	140

POMEMBNO opozorilo ob izboru ustreznih shem - postrojenj !

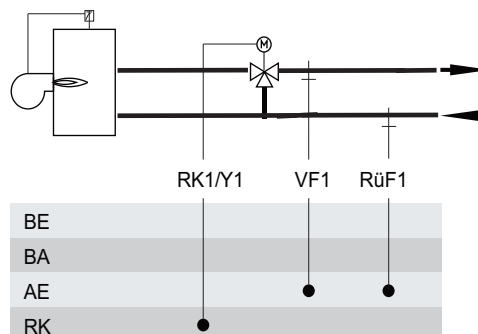
Vsa postrojenja poglavja 1.a in 3.a imajo lahko še 4 drugačne uporabe, oziroma vsaka shema - postrojenje iz poglavja 1.a in 3.a ima mogočih tako do 5 različnih shem!

Zaradi obsežnosti priročnika so sheme - postrojenja v poglavjih 1.a in 3.a prikazana samo s primarnimi aplikacijami (a) ali (b). Vse spodaj prikazane sheme oziroma vezave postrojenj iz poglavja 1.a in 3.a tako **NE potrebujejo nobenih sprememb ali drugačnih nastavitvev regulatorja**. Regulatorji so po električni priključitvi in ob zagonu pripravljeni za delovanje brez dodatnih nastavitvev.

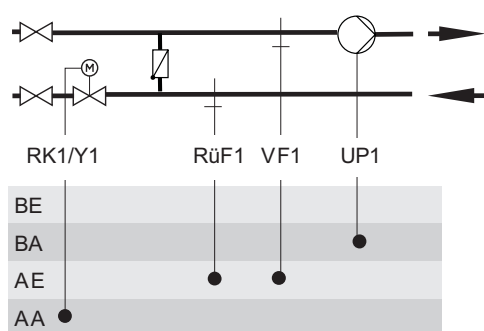
(a.) Primar: indirektno



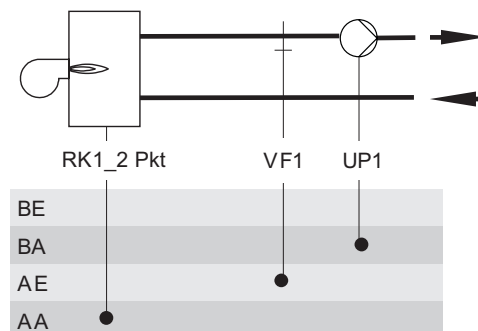
(e.) Peč z mešalnim ventilom



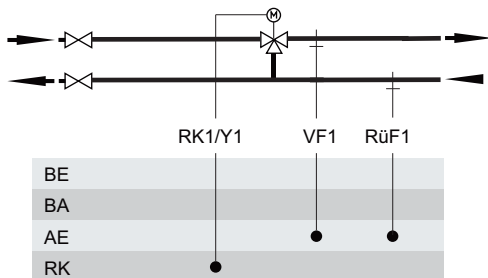
(b.) Primar: direktno



(d.) Peč z enostopenjskim gorilnikom



(c.) Primar: direktno

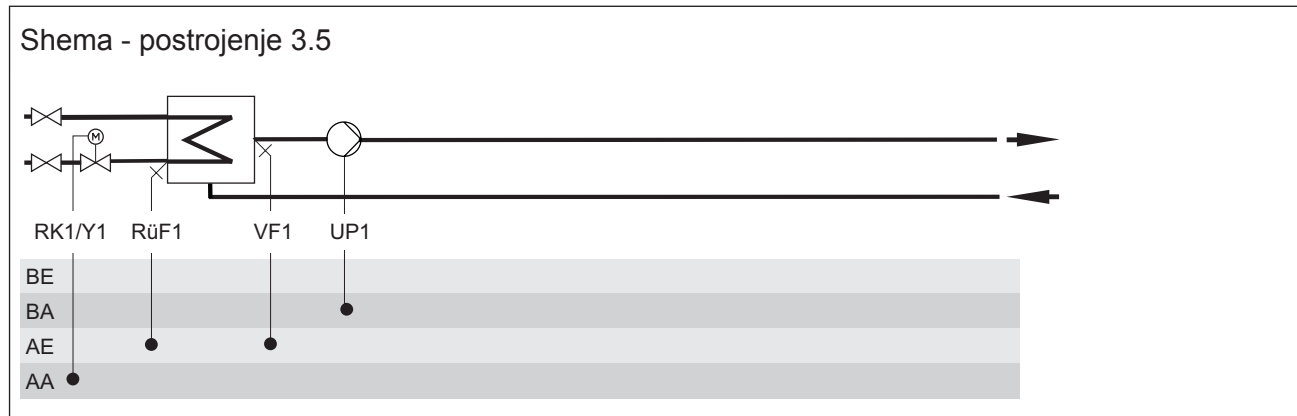


Če se uporabi shema (d.) peč z enostopenjskim gorilnikom, potem je za pravilno delovanje potrebna sledeča nastavitvev:

- CO1 -> F03 – 0 (brez RüF 1)
 - CO1 -> F12 – 0 (2-točkovni-izhod)
- Pozor: ni možnosti omejevanja minimalne temperature povratka

1. Primeri postrojenj: Primar

1.a Primar z enim prenosnikom toplote, primar kot direkten krog ali kot peč z enostopenjskim gorilnikom

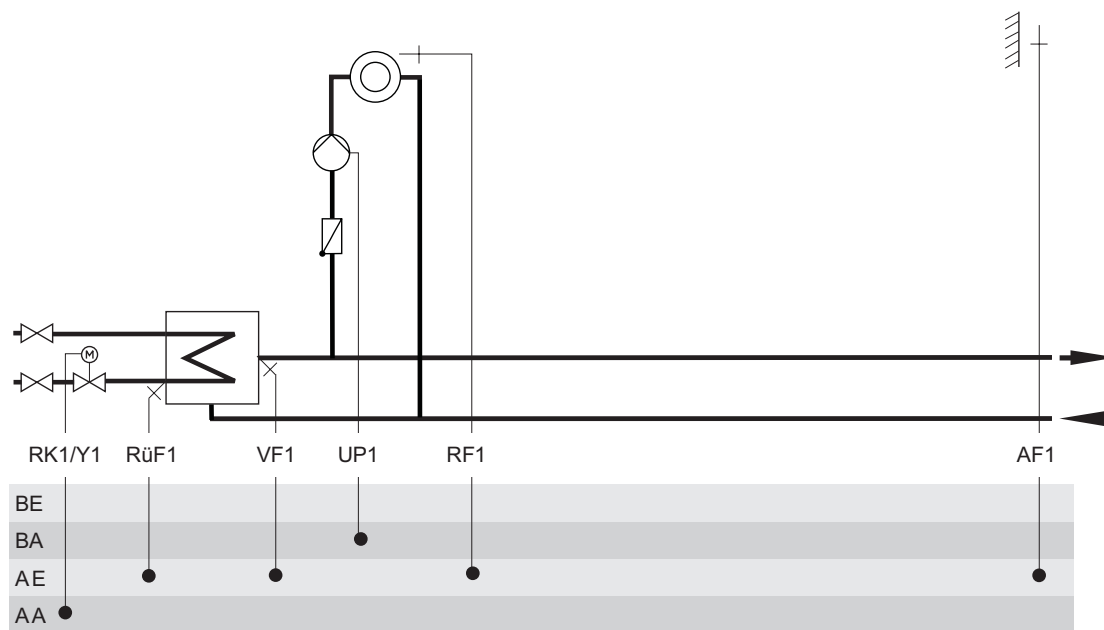


TROVIS	5573-0/-1/-11	5575	5576	5578	5579
Ustreza	•	•	•	•	•
Pozor	Y1 na sp.11	ni Y1		Y1 na sp. 21	

Tovarniška nastavitve tipal	RüF1, VF1
Za delovanje obvezna tipala	VF1

1.a Primar z enim prenosnikom toplote, primar kot direkten krog ali kot peč z enostopenjskim gorilnikom

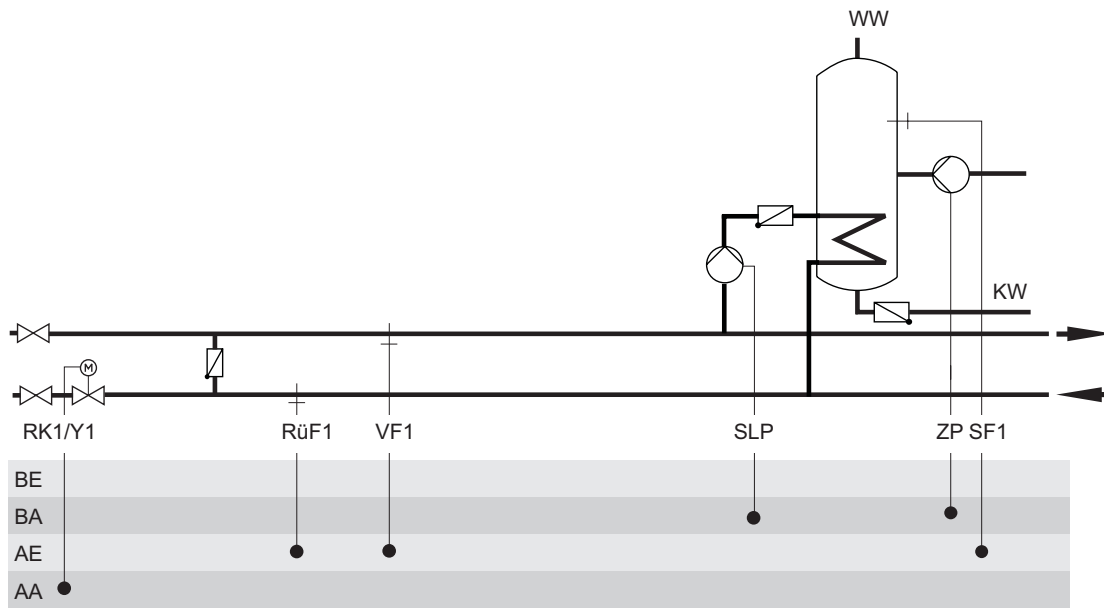
Shema - postrojenje 1.0 (TROVIS 5573-1/-11, TROVIS 5578: Shema 1.0-1)



TROVIS	5573-0/-1/-11	5575	5576	5578	5579
Ustreza	•	•	•	•	•
Pozor	Y1 na sp. 11	ni Y1		Y1 na sp. 21	
Tovarniška nastavitve tipal			AF1, RüF1, VF1		
Za delovanje obvezna tipala			VF1		

1.a Primar z enim prenosnikom toplote, primar kot direkten krog ali kot peč z enostopenjskim gorilnikom

Shema - postrojenje 1.5 (TROVIS 5573-1/-11, TROVIS 5578: Shema 1.5-1)

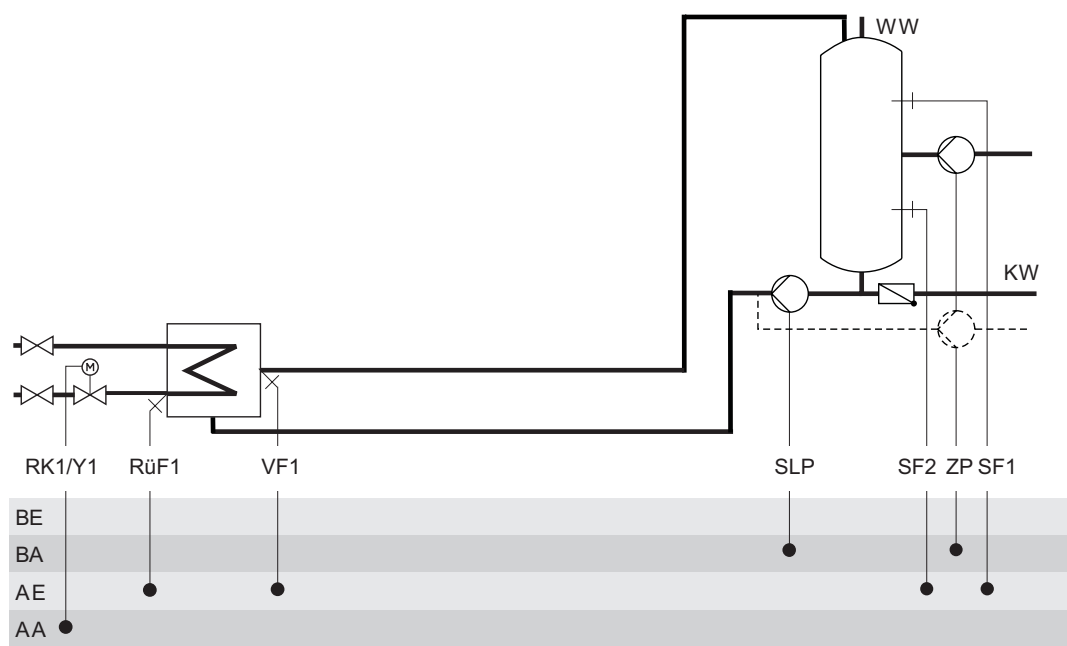


TROVIS	5573-0/-1/-11	5575	5576	5578	5579
Ustreza	•	•	•	•	•
Pozor	Y1 na sp. 11	ni Y1		Y1 na sp. 21	

Tovarniška nastavitve tipal	RUF1, VF1, SF1
Za delovanje obvezna tipala	VF1, SF1 ali termostat

1.a Primar z enim prenosnikom toplote, primar kot direkten krog ali kot peč z enostopenjskim gorilnikom

Shema - postrojenje 1.6 (TROVIS 5573-1/-11, TROVIS 5578: Shema 1.6-1)

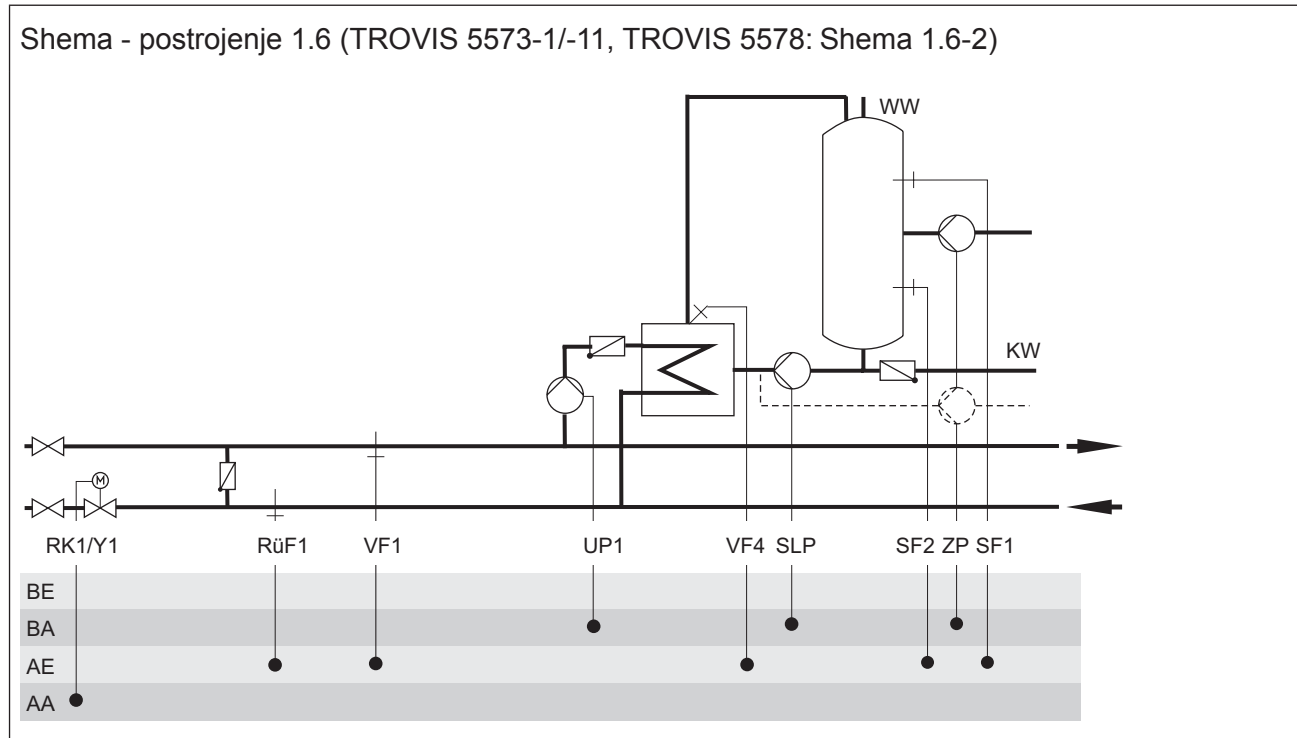


TROVIS	5573-0/-1/-11	5575	5576	5578	5579
Ustreza	•	•	•	•	•
Pozor	Y1 na sp. 11	ni Y1		Y1 na sp. 21	

Tovarniška nastavitve tipal	RüF1, VF1, SF1, SF2
Za delovanje obvezna tipala	VF1, SF1 ali termostat

- s tipalom VF4: CO4 -> F05-1
- z ZP črpalko v prenosniku: CO4 -> F10-1
- z regulacijo vrtljajev SLP črpalke na Y1: CO4 -> F21-1

1.a Primar z enim prenosnikom toplote, primar kot direkten krog ali kot peč z enostopenjskim gorilnikom



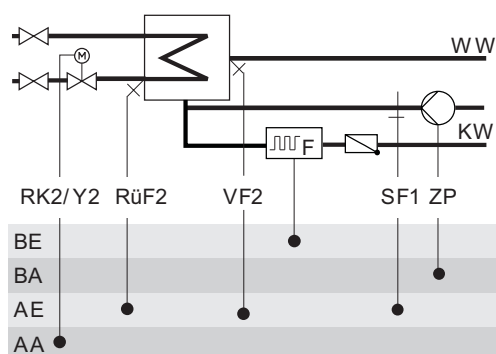
TROVIS	5573-0/-1/-11	5575	5576	5578	5579
Ustreza	•	•	•	•	•
Pozor	Y1 na sp. 11	ni Y1		Y1 na sp. 21	

Tovarniška nastavitve tipal	RüF1, VF1, SF1, SF2
Za delovanje obvezna tipala	VF1, SF1 ali termostat

- s tipalom VF4: CO4 -> F05-1
- z ZP črpalko v prenosniku: CO4 -> F10-1
- z regulacijo vrtljajev SLP črpalke na Y1: CO4 -> F21-1

1.a Primar z enim prenosnikom toplote, primar kot direkten krog ali kot peč z enostopenjskim gorilnikom

Shema - postrojenje 1.9 (TROVIS 5573-1/-11, TROVIS 5578: Shema 1.9-1)



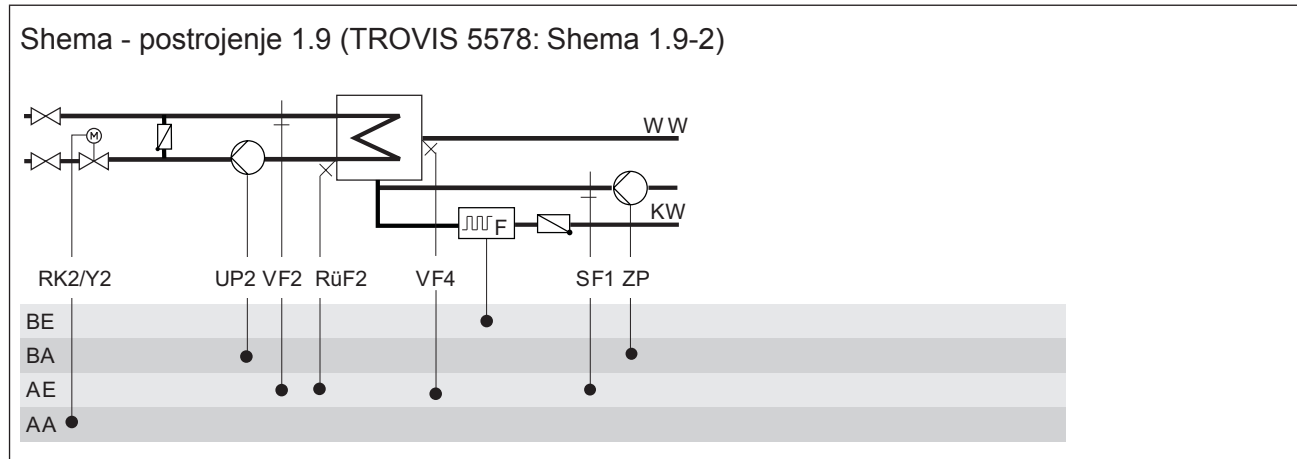
TROVIS	5573-0/-1/-11	5575	5576	5578	5579
Ustreza	•	•	•	•	•
Pozor	Y2 na sp. 11	ni Y2		Y2 na sp. 21	
Analogni senzor pretoka	5573-1/-11 ¹⁾ alternativno napajanje na sp. 11	• napajanje: zunanji napajalnik	• napajanje na sp. 21 (Y1)	• alternativno napajane na sp. 21	• napajanje na sp. 21 (Y1)

¹⁾ TROVIS 5573-0: nastavljivo samo stikalo pretoka

Tovarniška nastavitvev tipal	VF2
Za delovanje obvezna tipala	VF2

- s senzorjem pretoka / stikalom pretoka: CO4 -> F04-1
- s tipalom SF1 za termično dezinfekcijo: CO4 -> F14-1

1.a Primar z enim prenosnikom toplote, primar kot direkten krog ali kot peč z enostopenjskim gorilnikom

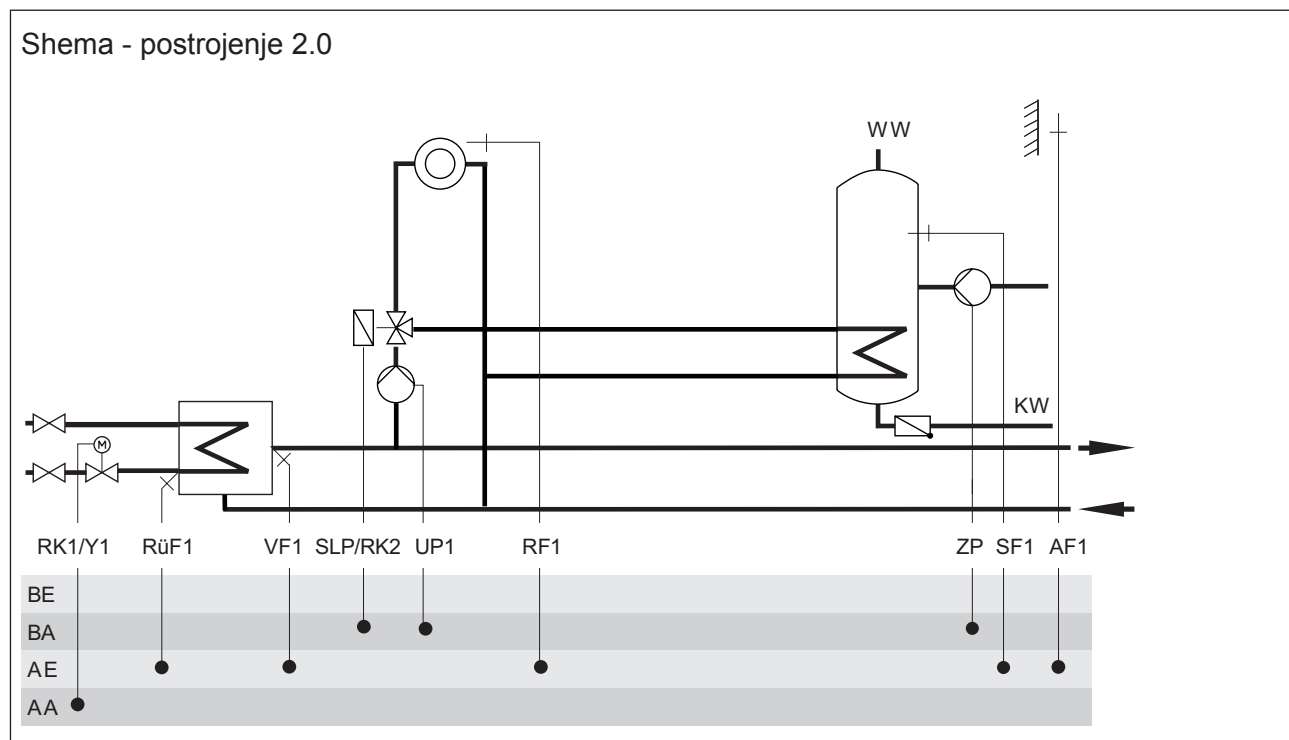


TROVIS	5573-0/-1/-11	5575	5576	5578	5579
Ustreza	–	–	•	•	•
Pozor				Y2 na sp. 21	
Analogni senzor pretoka			• napajanje na sp. 21 (Y1)	• alternativno nap. sp. KI21	• napajanje na sp. 21 (Y1)

Tovarniška nastavitvev tipal	RüF2, VF2
Za delovanje obvezna tipala	VF2

- s senzorjem pretoka / stikalom pretoka: CO4 -> F04-1
- s tipalom VF4: CO4 -> F05-1
- s tipalom SF1 za termično dezinfekcijo: CO4 -> F14-1

1.a Primar z enim prenosnikom toplote, primar kot direkten krog ali kot peč z enostopenjskim gorilnikom



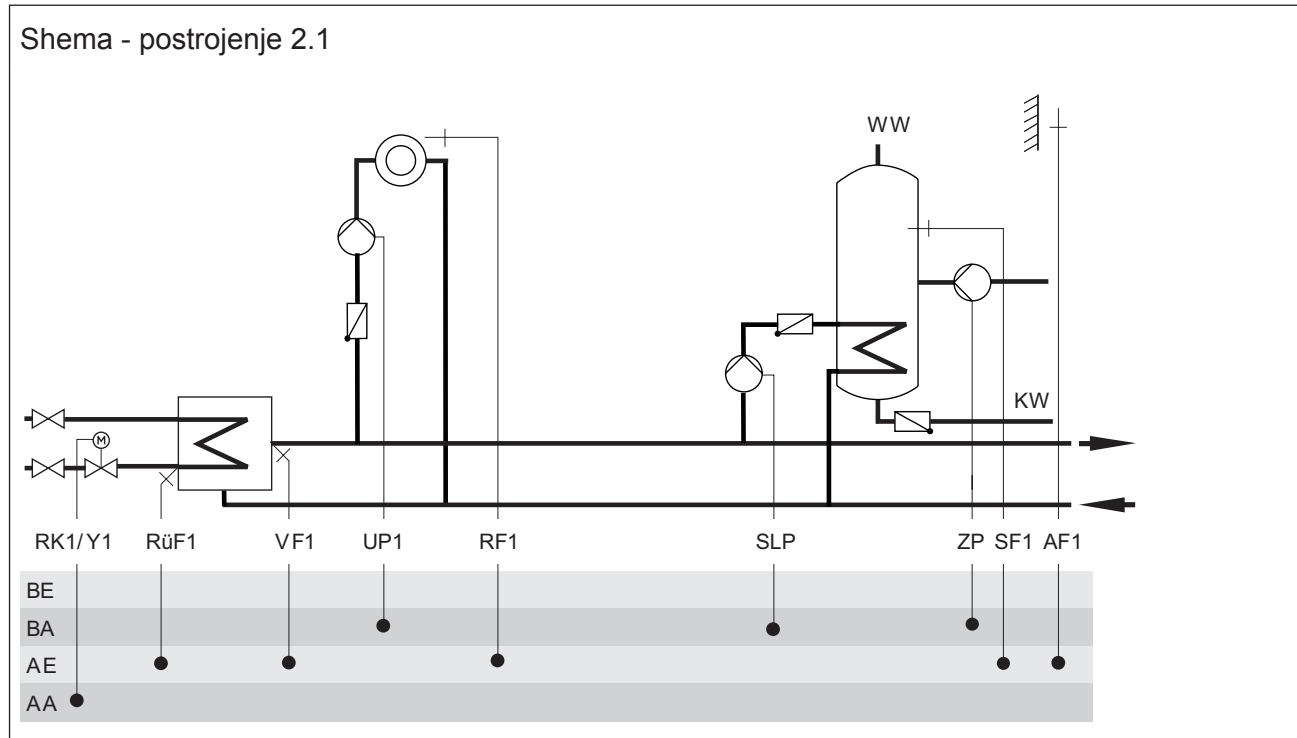
TROVIS	5573-0/-1/-11	5575	5576	5578	5579
Ustreza	•	•	•	•	•
Pozor	Y1 na sp. 11	ni Y1		Y1 na sp. 21	

Tovarniška nastavitve tipal	AF1, RüF1, VF1, SF1
Za delovanje obvezna tipala	VF1, SF1 ali termostat

Krog priprave STV in krog ogrevanja:

- krog STV z vmesnim dogrevanjem: CO4 -> F07-1 (tovarniška nastavitve)
- krog STV v absolutni prednosti: CO4 -> F07-0
- preklopni ventil z motornim pogonom je mogoče priklopiti direktno na izhod RK2

1.a Primar z enim prenosnikom toplote, primar kot direkten krog ali kot peč z enostopenjskim gorilnikom



TROVIS	5573-0/-1/-11	5575	5576	5578	5579
Ustreza	•	•	•	•	•
Pozor	Y1 na sp. 11	ni Y1		Y1 na sp. 21	

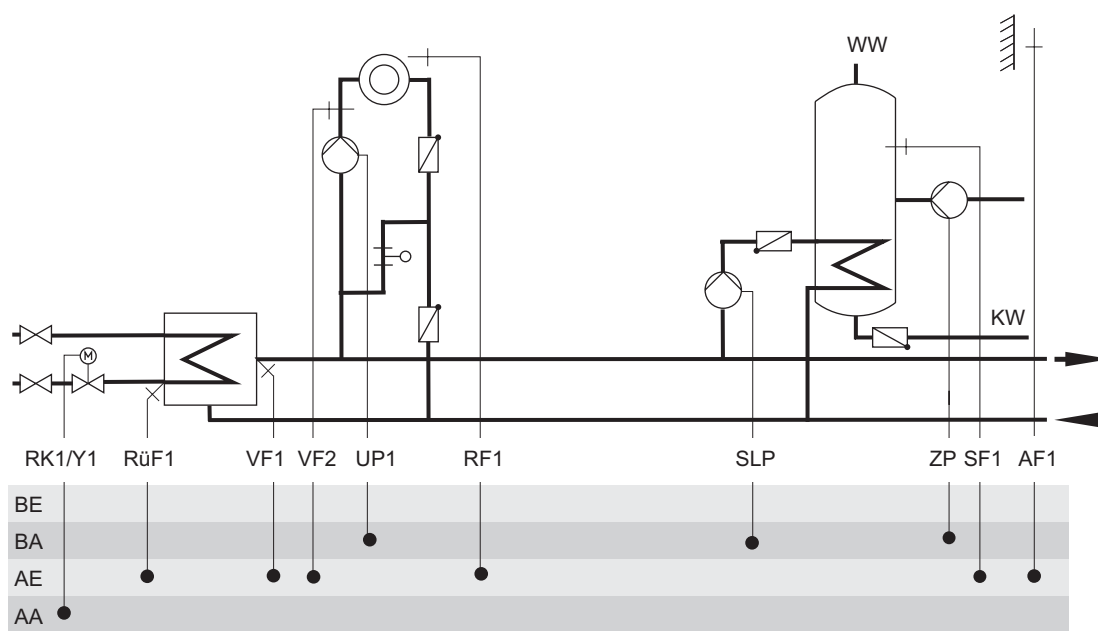
Tovarniška nastavitve tipal	AF1, RüF1, VF1, SF1
Za delovanje obvezna tipala	VF1, SF1 ali termostat

Krog priprave STV in krog ogrevanja:

- krog STV z vmesnim dogrevanjem: CO4 -> F07-1 (tovarniška nastavitve)
- krog STV v absolutni prednosti: CO4 -> F07-0
- vzporedno delovanje: CO4 -> F06-1

1.a Primar z enim prenosnikom toplote, primar kot direkten krog ali kot peč z enostopenjskim gorilnikom

Shema - postrojenje 2.1



TROVIS	5573-0/-1/-11	5575	5576	5578	5579
Ustreza	•	•	•	•	•
Pozor	Y1 na sp. 11	ni Y1		Y1 na sp. 21	

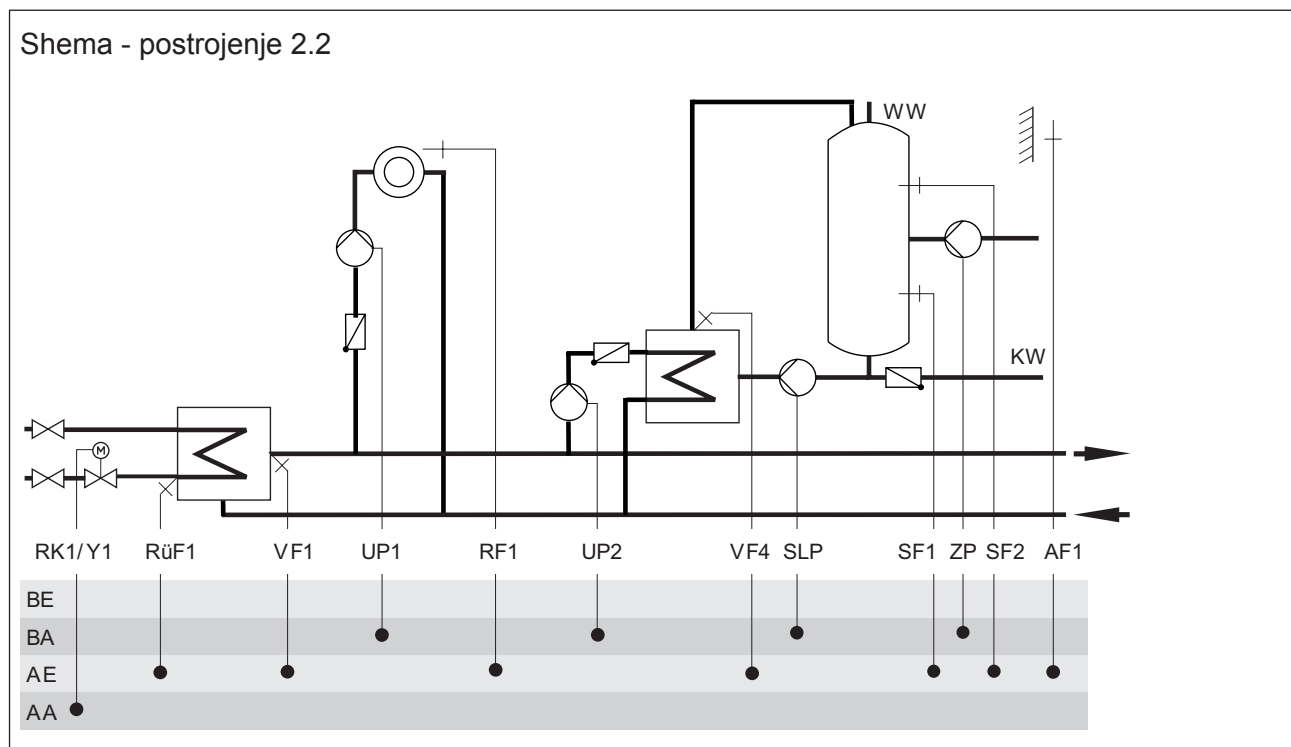
Tovarniška nastavitvev tipal	AF1, RüF1, VF1, SF1
Za delovanje obvezna tipala	VF1, SF1 ali termostat

– s tipalom VF2: CO9 -> F07-1

Krog priprave STV in krog ogrevanja:

- krog STV z vmesnim dogrevanjem: CO4 -> F07-1 (tovarniška nastavitvev)
- krog STV v absolutni prednosti: CO4 -> F07-0
- vzporedno delovanje: CO4 -> F06-1

1.a Primar z enim prenosnikom toplote, primar kot direkten krog
ali kot peč z enostopenjskim gorilnikom



TROVIS	5573-0/-1/-11	5575	5576	5578	5579
Ustreza	•	•	•	•	•
Pozor	UP2 = TLP Y1 na sp. 11	ni Y1 UP2 = BA9		Y1 na sp. 21	

Tovarniška nastavitve tipal	AF1, RüF1, VF1, SF1, SF2
Za delovanje obvezna tipala	VF1, SF1 ali termostat

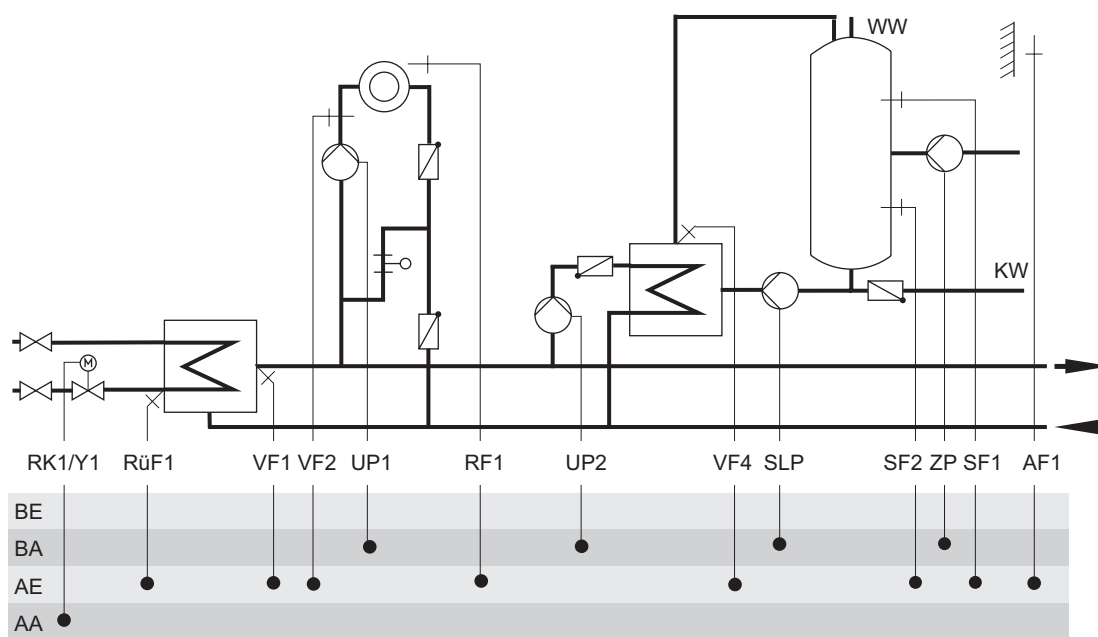
- s tipalom VF4: CO4 -> F05-1
- z regulacijo vrtljajev SLP črpalke na Y1: CO4 -> F21-1

Krog priprave STV in krog ogrevanja:

- krog STV z vmesnim dogrevanjem: CO4 -> F07-1 (tovarniška nastavitve)
- krog STV v absolutni prednosti: CO4 -> F07-0
- vzporedno delovanje: CO4 -> F06-1

1.a Primar z enim prenosnikom toplote, primar kot direkten krog ali kot peč z enostopenjskim gorilnikom

Shema - postrojenje 2.2



TROVIS	5573-0/-1/-11	5575	5576	5578	5579
Ustreza	•	•	•	•	•
Pozor	UP2 = TLP Y1 na sp. 11	ni Y1 UP2 = BA9		Y1 na sp. 21	

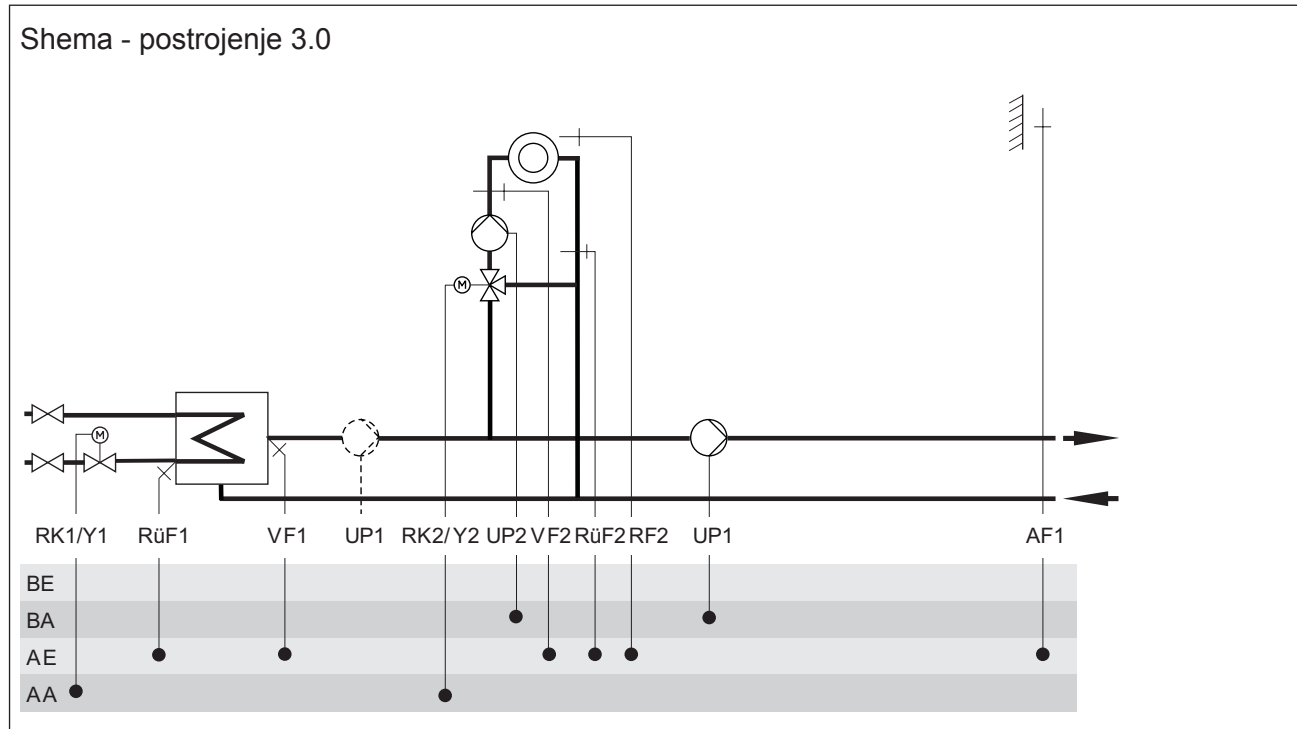
Tovarniška nastavitve tipal	AF1, RüF1, VF1, SF1, SF2
Za delovanje obvezna tipala	VF1, SF1 ali termostat

- s tipalom VF2: CO9 -> F07-1
- s tipalom VF4: CO4 -> F05-1
- z regulacijo vrtljajev SLP črpalke na Y1: CO4 -> F21-1

Krog priprave STV in krog ogrevanja:

- krog STV z vmesnim dogrevanjem: CO4 -> F07-1 (tovarniška nastavitve)
- krog STV v absolutni prednosti: CO4 -> F07-0
- vzporedno delovanje: CO4 -> F06-1

1.a Primar z enim prenosnikom toplote, primar kot direkten krog ali kot peč z enostopenjskim gorilnikom



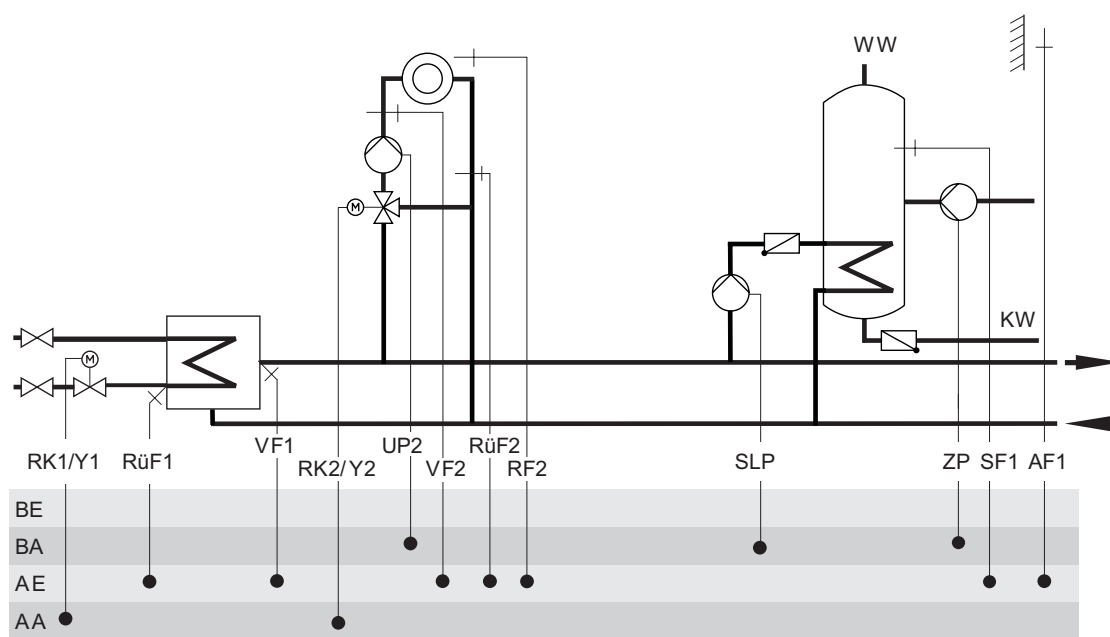
TROVIS	5573-0/-1/-11	5575	5576	5578	5579
Ustreza	•	•	•	•	•
Pozor	Y1 na sp. 11 ni Y2	ni Y1, Y2		Y1 na sp. 21 ni Y2	

Tovarniška nastavitve tipal	AF1, RüF1, VF1, VF2
Za delovanje obvezna tipala	VF1, VF2

– delovanje UP1 črpalke tudi, ko energijo potrebuje samo RK2: CO5 -> F14-1

1.a Primar z enim prenosnikom toplote, primar kot direkten krog ali kot peč z enostopenjskim gorilnikom

Shema - postrojenje 3.1



TROVIS	5573-0/-1/-11	5575	5576	5578	5579
Ustreza	–	5575-001X	•	•	•
Pozor		ni Y1, Y2		Y1 na sp. 21 ni Y2	

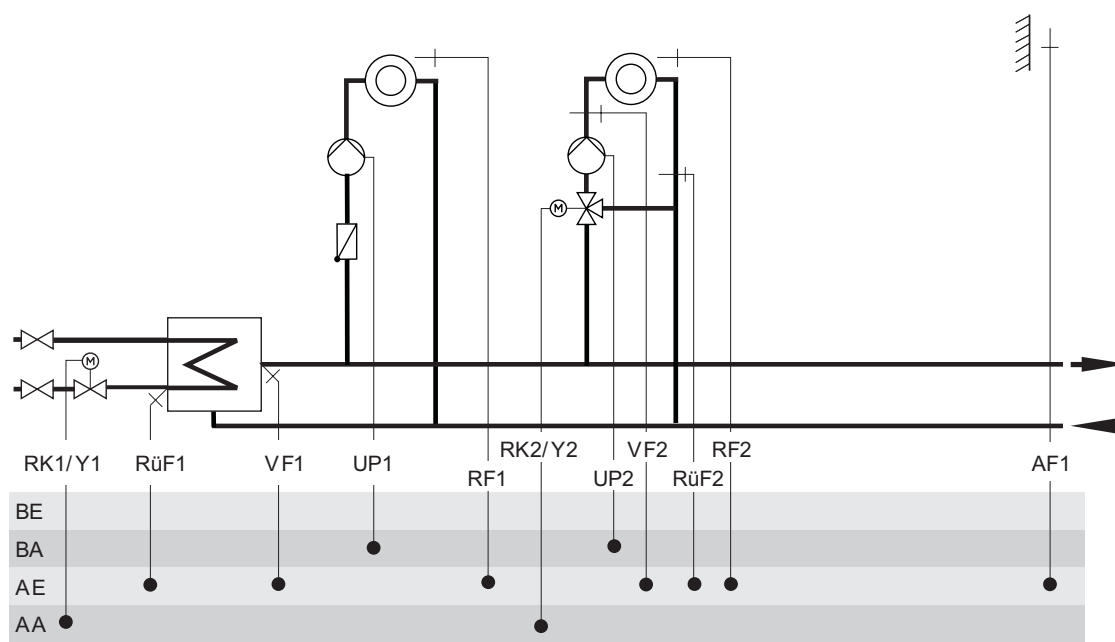
Tovarniška nastavitve tipal	AF1, RUF1, VF1, VF2, SF1
Za delovanje obvezna tipala	VF1, VF2, SF1 ali termostat

Krog priprave STV in krog ogrevanja:

- prednost STV (ob nedoseganju zvezno zmanjševanje ogrevanja): CO4 -> F08-1
- prednost STV (ob nedoseganju prehod v reducirano ogrevanje): CO4 -> F09-1
- vzporedno delovanje: CO4 -> F08-0, CO 4 -> F09-0 (tovarniška nastavitve)

1.a Primar z enim prenosnikom toplote, primar kot direkten krog ali kot peč z enostopenjskim gorilnikom

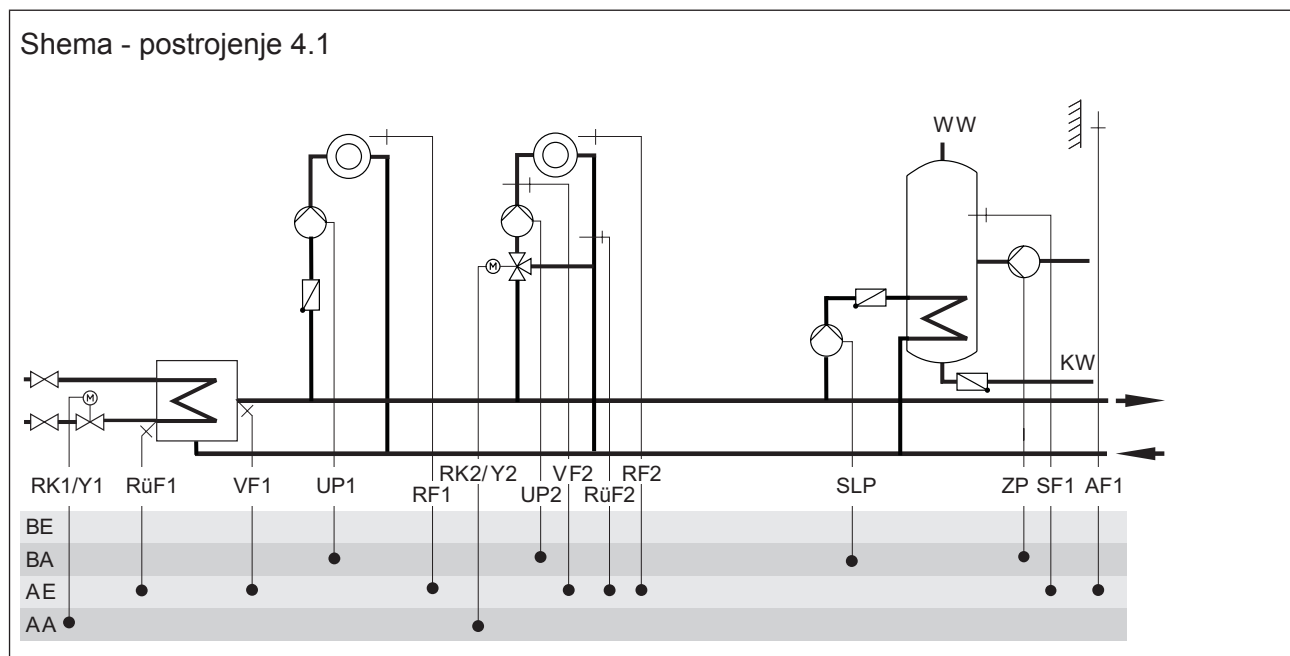
Shema - postrojenje 4.0



TROVIS	5573-0/-1/-11	5575	5576	5578	5579
Ustreza	•	•	•	•	•
Pozor	Y1 na sp. 11 ni Y2	ni Y1, Y2		Y1 na sp. 21 ni Y2	

Tovarniška nastavitve tipal	AF1, RüF1, VF1, VF2
Za delovanje obvezna tipala	VF1, VF2

1.a Primar z enim prenosnikom toplote, primar kot direktn krog ali kot peč z enostopenjskim gorilnikom



TROVIS	5573-0/-1/-11	5575	5576	5578	5579
Ustreza	•	•	•	•	•
Pozor	Y1 na sp. 11 ni Y2 ni izhoda ZP	ni Y1, Y2 izhod ZP: samo 5575-001X		Y1 na sp. 21 ni Y2	

Tovarniška nastavitve tipal	AF1, RüF1, VF1, VF2, SF1
Za delovanje obvezna tipala	VF1, VF2, SF1 ali termostat

Krog priprave STV in direktni krog ogrevanja:

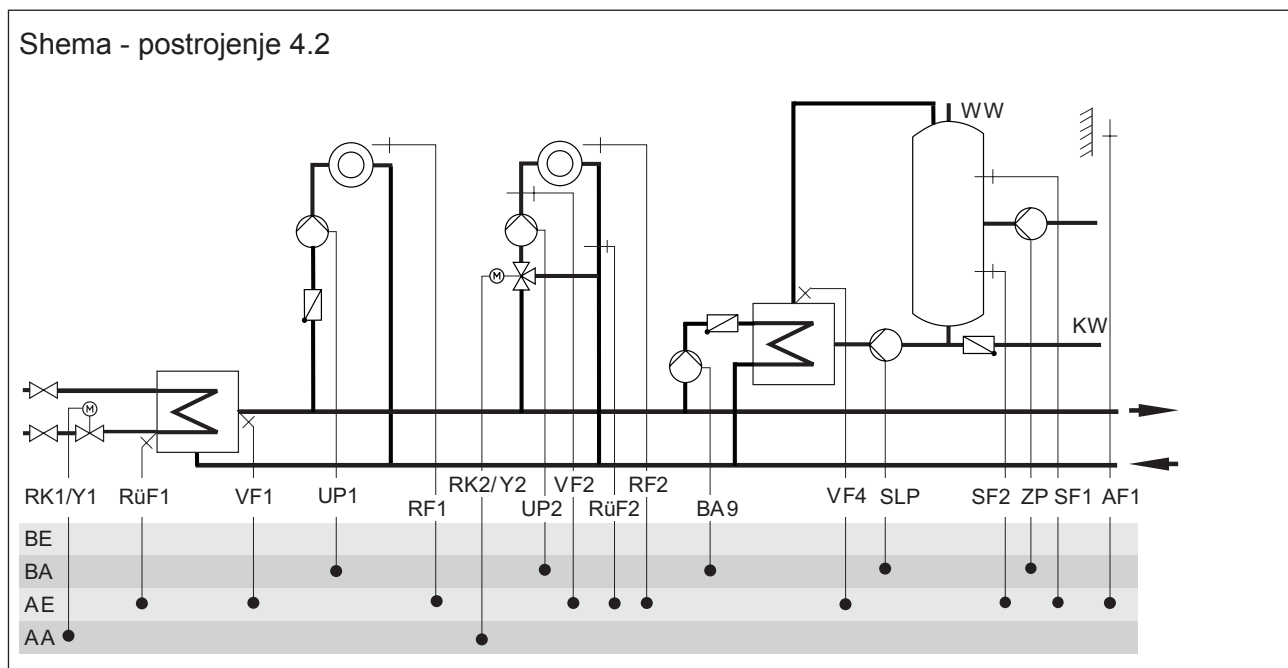
- krog STV z vmesnim dogrevanjem: CO4 -> F07-1 (tovarniška nastavitve)
- krog STV v absolutni prednosti: CO4 -> F07-0
- vzporedno delovanje: CO4 -> F06-1

Krog priprave STV in krog ogrevanja:

- prednost STV (ob nedoseganju zvezno zmanjševanje ogrevanja): CO4 -> F08-1
- prednost STV (ob nedoseganju prehod v reducirano ogrevanje): CO4 -> F09-1
- vzporedno delovanje: CO4 -> F08-0, CO 4 -> F09-0 (tovarniška nastavitve)

1.a Primar z enim prenosnikom toplote, primar kot direkten krog ali kot peč z enostopenjskim gorilnikom

Shema - postrojenje 4.2



TROVIS	5573-0/-1/-11	5575	5576	5578	5579
Ustreza	–	–	•	•	•
Pozor			samo Y2, ni RK2 (3-tč.)	Y1 na sp. 21 ni Y2 BA9 = UP3	RK2 (3-tč.) in BA9 = UP3 z CO5 -> F18-1

Tovarniška nastavitvev tipal	AF1, RUF1, VF1, VF2, SF1, SF2
Za delovanje obvezna tipala	VF1, VF2, SF1 ali termostat

- s tipalom VF4: CO4 -> F05-1
- z regulacijo vrtljajev SLP črpalke na Y1: CO4 -> F21-1

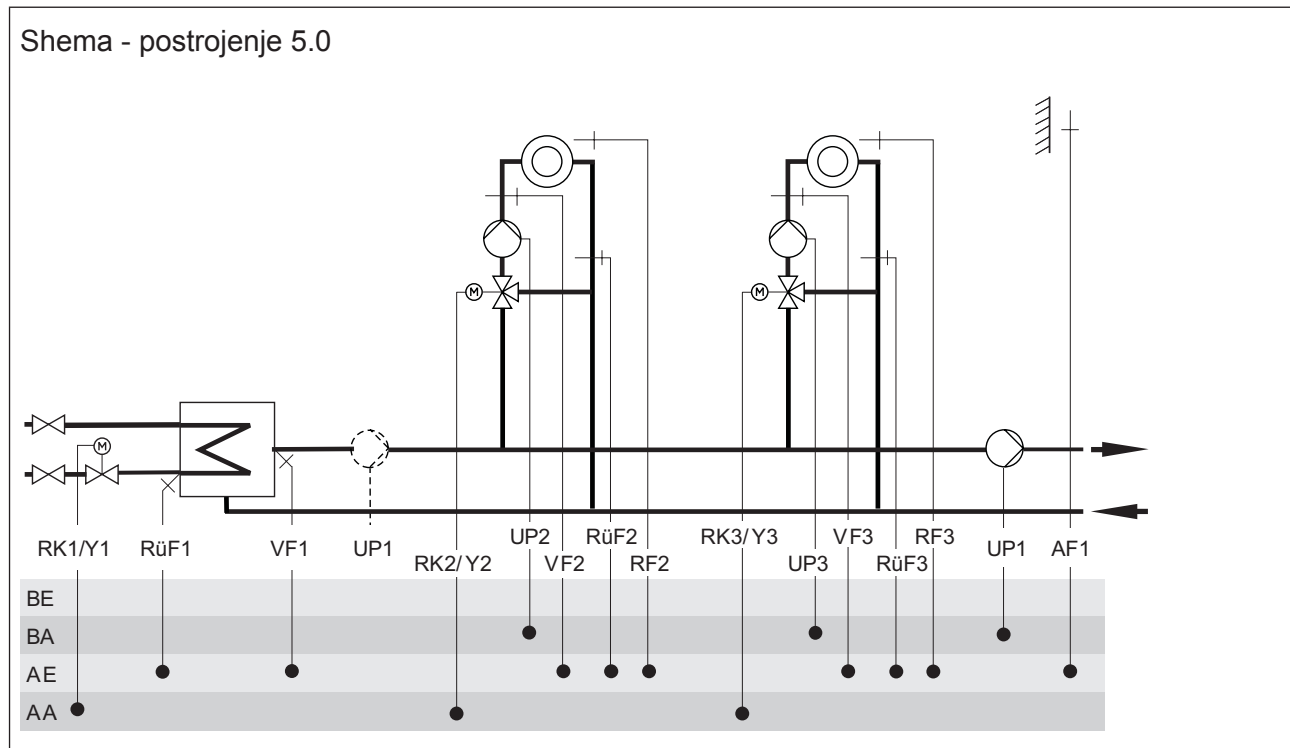
Krog priprave STV in direktni krog ogrevanja:

- krog STV z vmesnim dogrevanjem: CO4 -> F07-1 (tovarniška nastavitvev)
- krog STV v absolutni prednosti: CO4 -> F07-0
- vzporedno delovanje: CO4 -> F06-1

Krog priprave STV in krog ogrevanja:

- prednost STV (ob nedoseganju zvezno zmanjševanje ogrevanja): CO4 -> F08-1
- prednost STV (ob nedoseganju prehod v reducirano ogrevanje): CO4 -> F09-1
- vzporedno delovanje: CO4 -> F08-0, CO 4 -> F09-0 (tovarniška nastavitvev)

1.a Primar z enim prenosnikom toplote, primar kot direkten krog ali kot peč z enostopenjskim gorilnikom



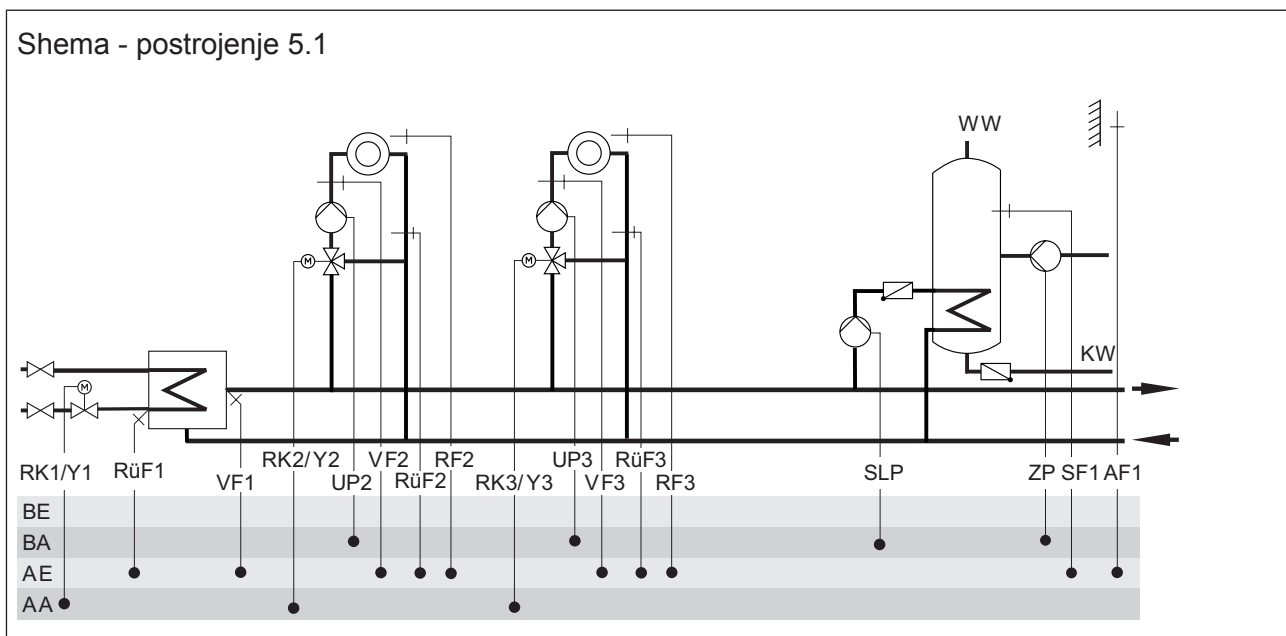
TROVIS	5573-0/-1/-11	5575	5576	5578	5579
Ustreza	-	-	-	•	•
Pozor				Y1 na sp. 21 ni Y2, Y3	

Tovarniška nastavitve tipal	AF1, RüF1, VF1, VF2, VF3
Za delovanje obvezna tipala	VF1, VF2, VF3

- delovanje UP1 črpalke tudi, ko energijo potrebuje samo RK2/RK3: CO5 -> F14-1

1.a Primar z enim prenosnikom toplote, primar kot direkten krog ali kot peč z enostopenjskim gorilnikom

Shema - postrojenje 5.1



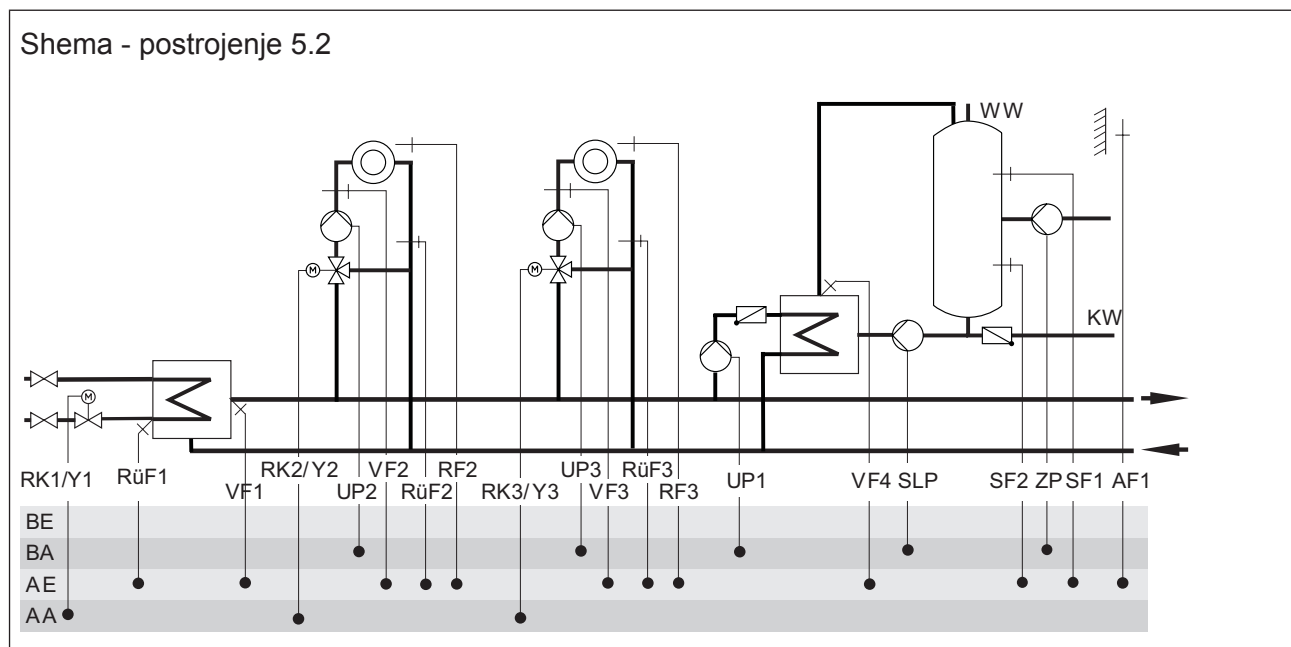
TROVIS	5573-0/-1/-11	5575	5576	5578	5579
Ustreza	-	-	-	•	•
Pozor				Y1 na sp. 21 ni Y2, Y3	

Tovarniška nastavitvev tipal	AF1, RüF1, VF1, VF2, VF3, SF1
Za delovanje obvezna tipala	VF1, VF2, VF3, SF1 ali termostat

Krog priprave STV vode in ogrevalni krog RK2, RK3:

- prednost STV (ob nedoseganju zvezno zmanjševanje ogrevanja): CO4 -> F08-1
- prednost STV (ob nedoseganju prehod v reducirano ogrevanje): CO4 -> F09-1
- vzporedno delovanje: CO4 -> F08-0, CO 4 -> F09-0 (tovarniška nastavitvev)

1.a Primar z enim prenosnikom toplote, primar kot direkten krog ali kot peč z enostopenjskim gorilnikom



TROVIS	5573-0/-1/-11	5575	5576	5578	5579
Ustreza	-	-	-	•	•
Pozor				Y1 na sp. 21 ni Y2, Y3	

Tovarniška nastavitve tipal	AF1, RUF1, VF1, VF2, VF3, SF1, SF2
Za delovanje obvezna tipala	VF1, VF2, VF3, SF1 ali termostat

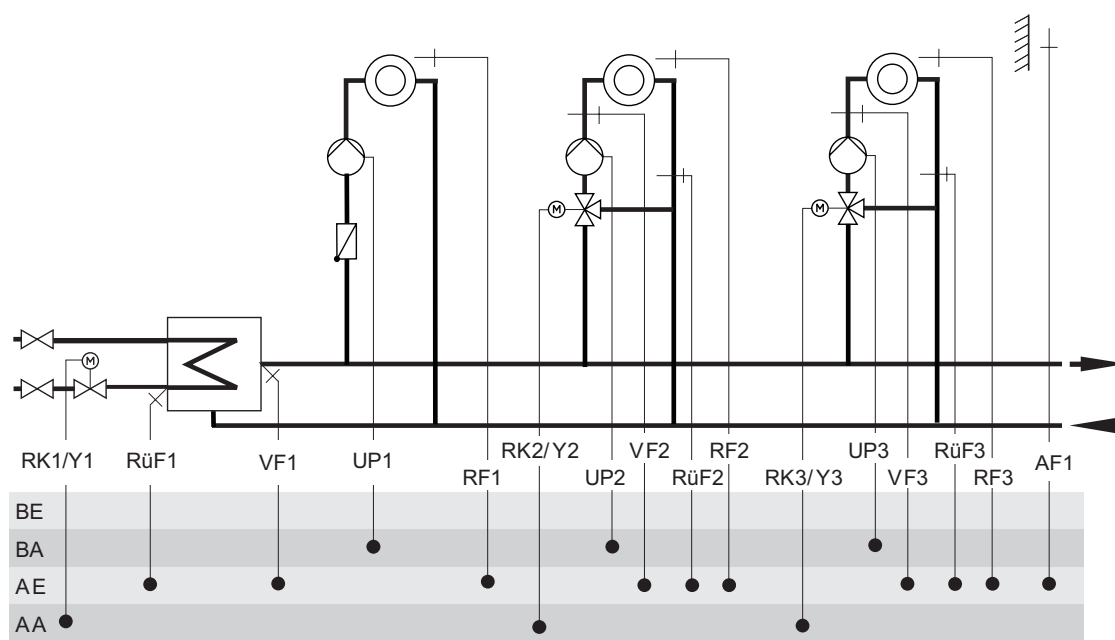
- s tipalom VF4: CO4 -> F05-1
- z ZP črpalko v prenosniku: CO4 -> F10-1
- z regulacijo vrtljajev SLP črpalke na Y1: CO4 -> F21-1

Krog priprave STV vode in ogrevalni krog RK2, RK3:

- prednost STV (ob nedoseganju zvezno zmanjševanje ogrevanja): CO4 -> F08-1
- prednost STV (ob nedoseganju prehod v reducirano ogrevanje): CO4 -> F09-1
- vzporedno delovanje: CO4 -> F08-0, CO 4 -> F09-0 (tovarniška nastavitve)

1.a Primar z enim prenosnikom toplote, primar kot direkten krog ali kot peč z enostopenjskim gorilnikom

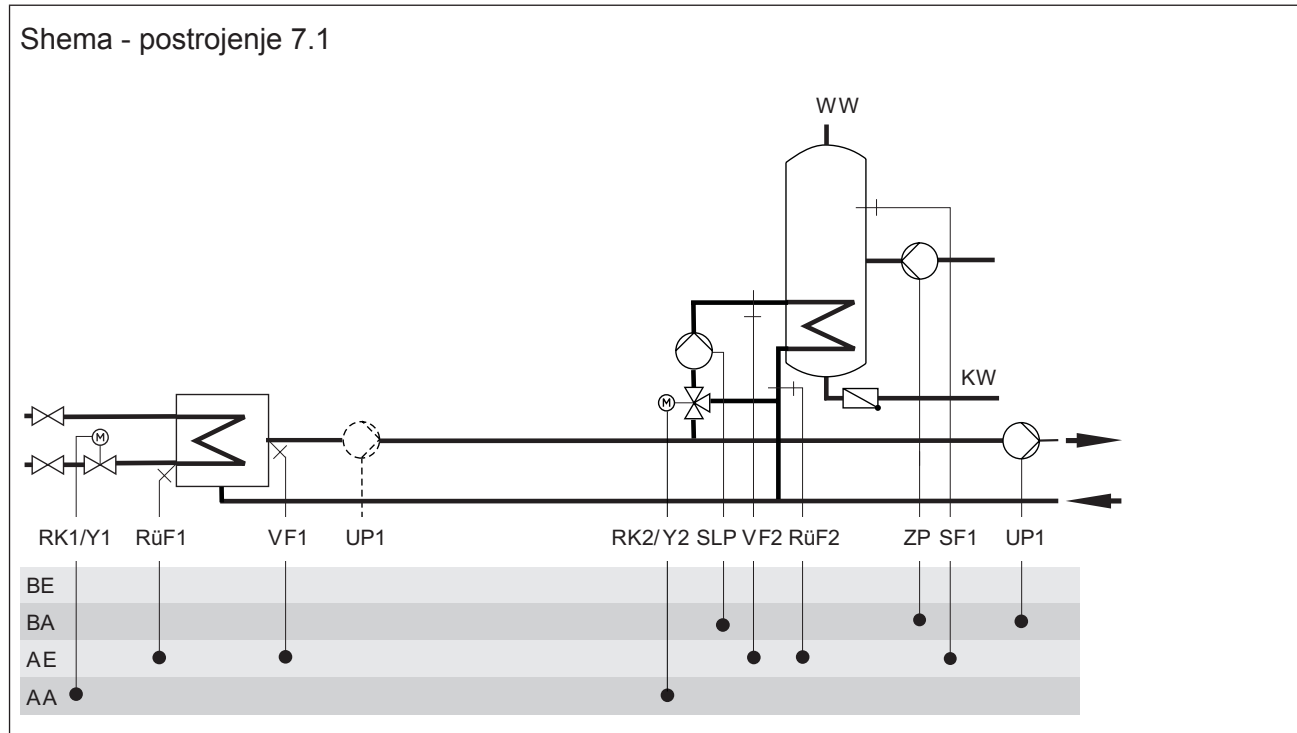
Shema - postrojenje 6.0



TROVIS	5573-0/-1/-11	5575	5576	5578	5579
Ustreza	–	–	–	•	•
Pozor				Y1 na sp. 21 ni Y2, Y3	

Tovarniška nastavitve tipal	AF1, RüF1, VF1, VF2, VF3
Za delovanje obvezna tipala	VF1, VF2, VF3

1.a Primar z enim prenosnikom toplote, primar kot direkten krog ali kot peč z enostopenjskim gorilnikom



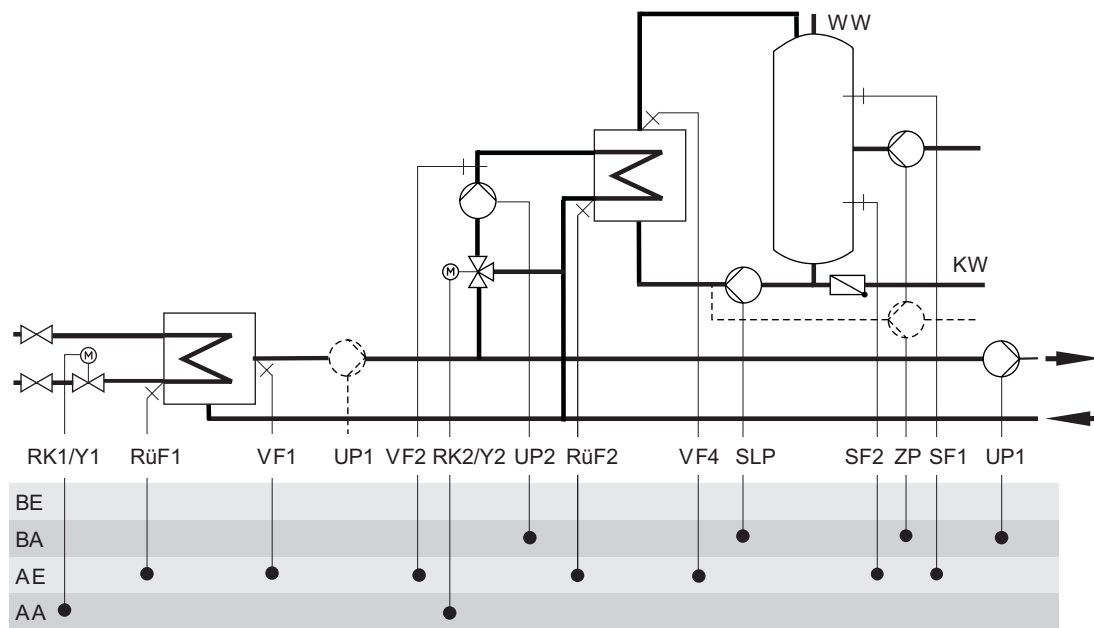
TROVIS	5573-0/-1/-11	5575	5576	5578	5579
Ustreza	–	–	•	•	•
Pozor				Y1 na sp. 21 ni Y2	

Tovarniška nastavitve tipal	RüF1, VF1, VF2, SF1
Za delovanje obvezna tipala	VF1, VF2, SF1 ali termostat

– delovanje UP1 črpalke tudi, ko energijo potrebuje samo RK2: CO5 -> F14-1

1.a Primar z enim prenosnikom toplote, primar kot direkten krog ali kot peč z enostopenjskim gorilnikom

Shema - postrojenje 7.2

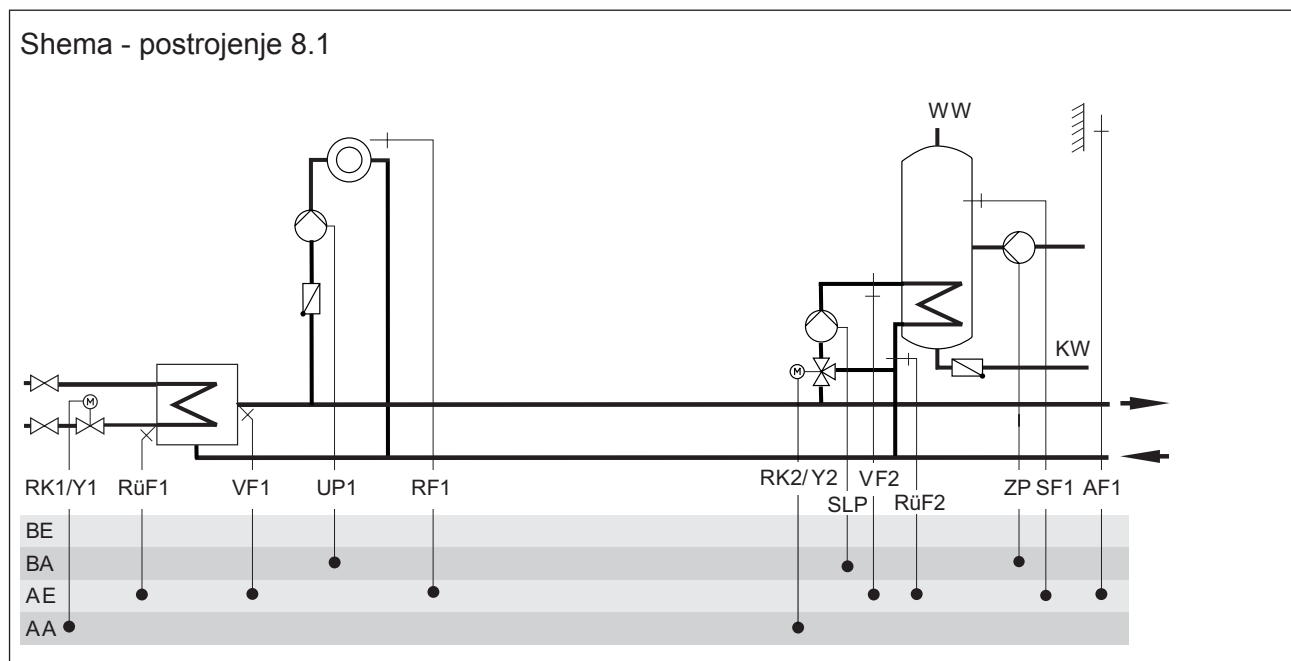


TROVIS	5573-0/-1/-11	5575	5576	5578	5579
Ustreza	–	–	•	•	•
Pozor				Y1 na sp. 21 ni Y2	

Tovarniška nastavitvev tipal	RüF1, VF1, VF2, SF1, SF2
Za delovanje obvezna tipala	VF1, VF2, SF1 ali termostat

- s tipalom VF4: CO4 -> F05-1
- z ZP črpalko v prenosniku: CO4 -> F10-1
- z regulacijo vrtljajev SLP črpalke na Y1: CO4 -> F21-1
- delovanje UP1 črpalke tudi, ko energijo potrebuje samo RK2: CO5 -> F14-1

1.a Primar z enim prenosnikom toplote, primar kot direkten krog ali kot peč z enostopenjskim gorilnikom



TROVIS	5573-0/-1/-11	5575	5576	5578	5579
Ustreza	-	-	•	•	•
Pozor				Y1 na sp. 21 ni Y2	

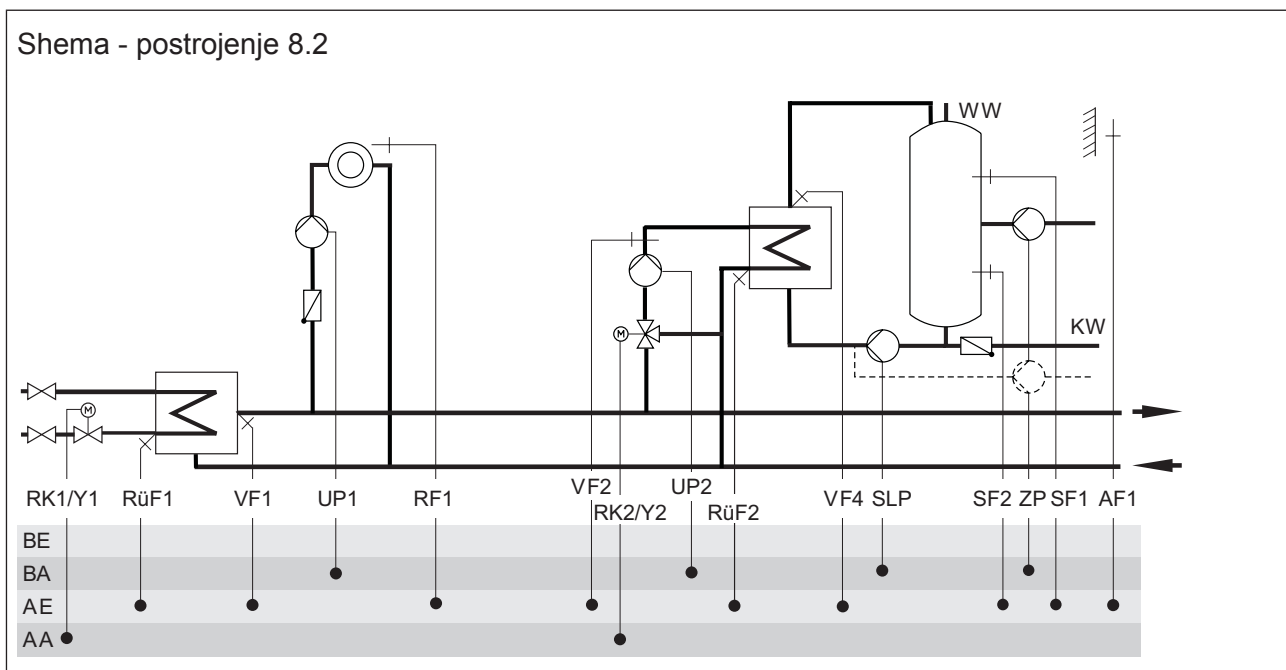
Tovarniška nastavitve tipal	AF1, RüF1, VF1, VF2, SF1
Za delovanje obvezna tipala	VF1, VF2, SF1 ali termostat

Krog priprave STV in krog ogrevanja:

- krog STV z vmesnim dogrevanjem: CO4 -> F07-1 (tovarniška nastavitve)
- krog STV v absolutni prednosti: CO4 -> F07-0
- vzporedno delovanje: CO4 -> F06-1

1.a Primar z enim prenosnikom toplote, primar kot direkten krog ali kot peč z enostopenjskim gorilnikom

Shema - postrojenje 8.2



TROVIS	5573-0/-1/-11	5575	5576	5578	5579
Ustreza	–	–	•	•	•
Pozor				Y1 na sp. 21 ni Y2	

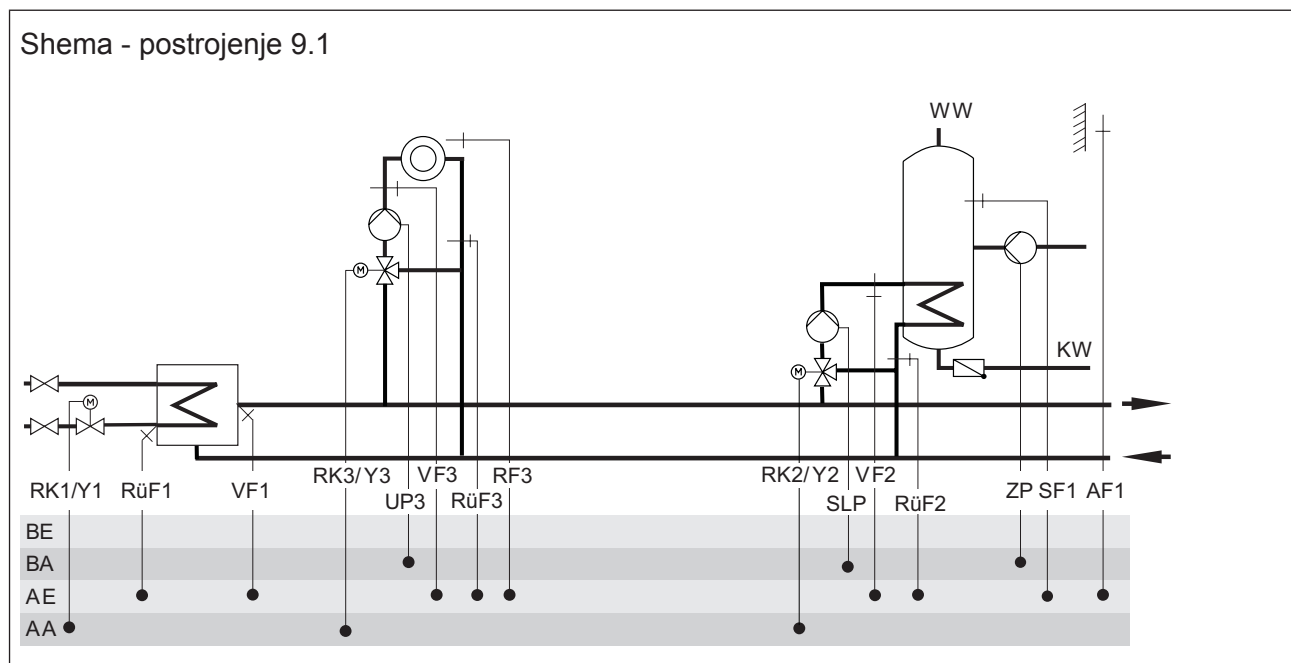
Tovarniška nastavitve tipal	AF1, RUF1, VF1, VF2, SF1, SF2
Za delovanje obvezna tipala	VF1, VF2, SF1 ali termostat

- s tipalom VF4: CO4 -> F05-1
- z ZP črpalko v prenosniku: CO4 -> F10-1
- z regulacijo vrtljajev SLP črpalke na Y1: CO4 -> F21-1

Krog priprave STV in krog ogrevanja:

- krog STV z vmesnim dogrevanjem: CO4 -> F07-1 (tovarniška nastavitve)
- krog STV v absolutni prednosti: CO4 -> F07-0
- vzporedno delovanje: CO4 -> F06-1

1.a Primar z enim prenosnikom toplote, primar kot direkten krog ali kot peč z enostopenjskim gorilnikom



TROVIS	5573-0/-1/-11	5575	5576	5578	5579
Ustreza	–	–	–	•	•
Pozor				Y1 na sp. 21 ni Y2, Y3	

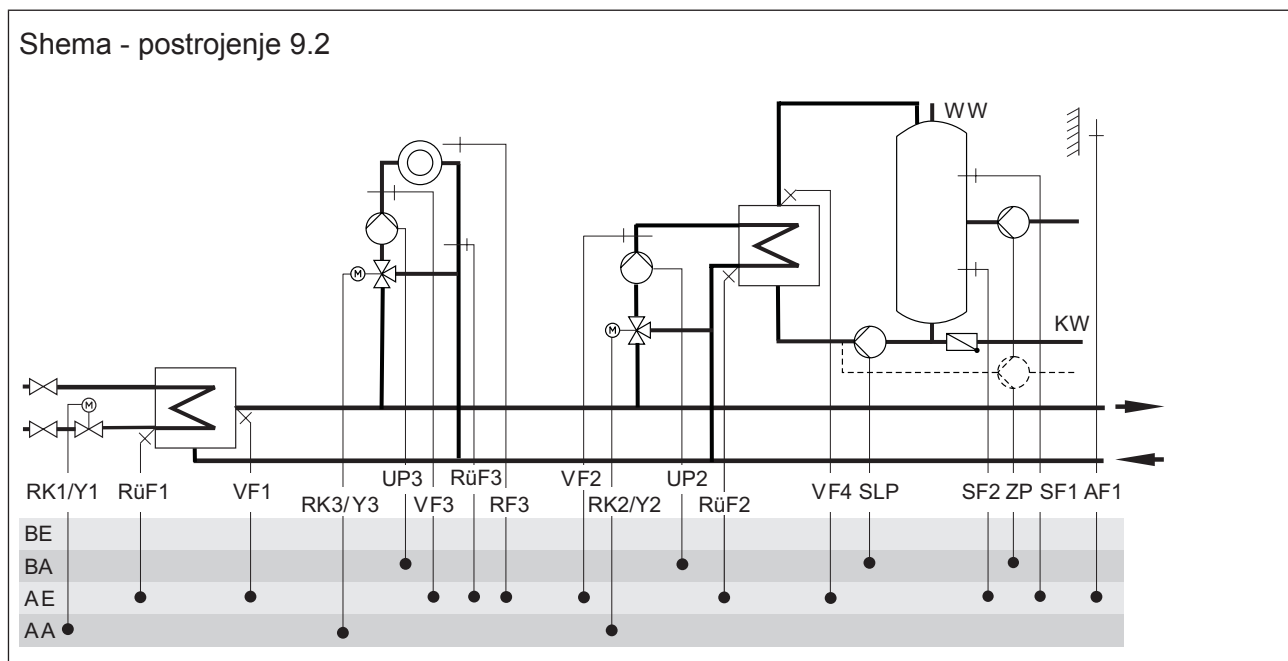
Tovarniška nastavitve tipala	AF1, RüF1, VF1, VF2, VF3, SF1
Za delovanje obvezna tipala	VF1, VF2, VF3, SF1 ali termostat

Krog priprave STV in krog ogrevanja:

- prednost STV (ob nedoseganju zvezno zmanjševanje ogrevanja): CO4 -> F08-1
- prednost STV (ob nedoseganju prehod v reducirano ogrevanje): CO4 -> F09-1
- vzporedno delovanje: CO4 -> F08-0, CO4 -> F09-0 (tovarniška nastavitve)

1.a Primar z enim prenosnikom toplote, primar kot direkten krog ali kot peč z enostopenjskim gorilnikom

Shema - postrojenje 9.2



TROVIS	5573-0/-1/-11	5575	5576	5578	5579
Ustreza	–	–	–	•	•
Pozor				Y1 na sp. 21 ni Y2, Y3	

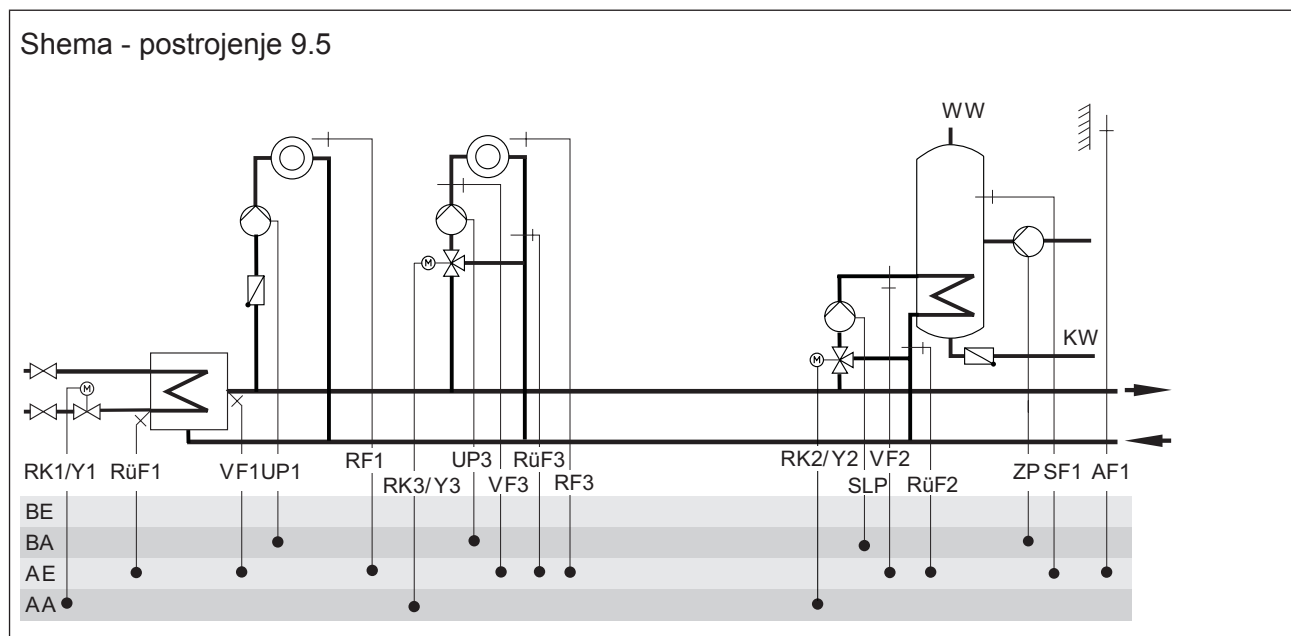
Tovarniška nastavitve tipal	AF1, RUF1, VF1, VF2, VF3, SF1, SF2
Za delovanje obvezna tipala	VF1, VF2, VF3, SF1 ali termostat

- s tipalom VF4: CO4 -> F05-1
- z ZP črpalko v prenosniku: CO4 -> F10-1
- z regulacijo vrtljajev SLP črpalke na Y1: CO4 -> F21-1

Krog priprave STV in krog ogrevanja:

- prednost STV (ob nedoseganju zvezno zmanjševanje ogrevanja): CO4 -> F08-1
- prednost STV (ob nedoseganju prehod v reducirano ogrevanje): CO4 -> F09-1
- vzporedno delovanje: CO4 -> F08-0, CO4 -> F09-0 (tovarniška nastavitve)

1.a Primar z enim prenosnikom toplote, primar kot direkten krog ali kot peč z enostopenjskim gorilnikom



TROVIS	5573-0/-1/-11	5575	5576	5578	5579
Ustreza	-	-	-	•	•
Pozor				Y1 na sp. 21 ni Y2, Y3	

Tovarniška nastavitve tipal	AF1, RüF1, VF1, VF2, VF3, SF1
Za delovanje obvezna tipala	VF1, VF2, VF3, SF1 ali termostat

Krog priprave STV in direktni krog ogrevanja:

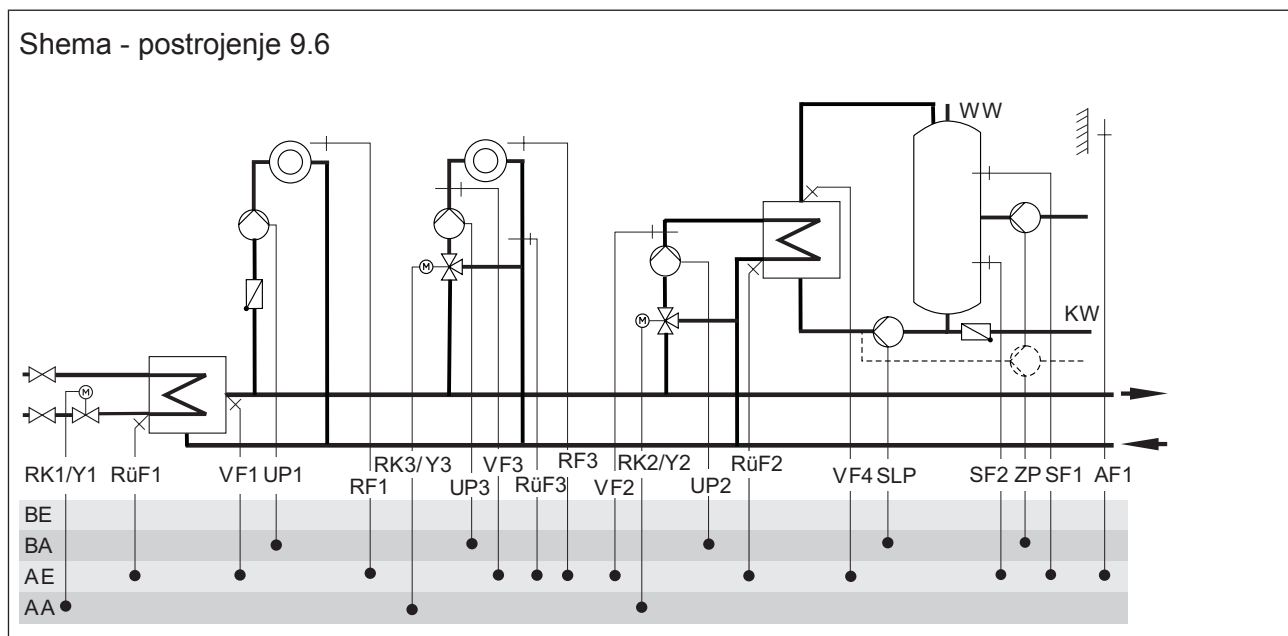
- krog STV z vmesnim dogrevanjem: CO4 -> F07-1 (tovarniška nastavitve)
- krog STV v absolutni prednosti: CO4 -> F07-0
- vzporedno delovanje: CO4 -> F06-1

Krog priprave STV in mešalni krog ogrevanja:

- prednost STV (ob nedoseganju zvezno zmanjševanje ogrevanja): CO4 -> F08-1
- prednost STV (ob nedoseganju prehod v reducirano ogrevanje): CO4 -> F09-1
- vzporedno delovanje: CO4 -> F08-0, CO4 -> F09-0 (tovarniška nastavitve)

1.a Primar z enim prenosnikom toplote, primar kot direkten krog ali kot peč z enostopenjskim gorilnikom

Shema - postrojenje 9.6



TROVIS	5573-0/-1/-11	5575	5576	5578	5579
Ustreza	–	–	–	•	•
Pozor				Y1 na sp. 21 ni Y2, Y3	

Tovarniška nastavitvev tipal	AF1, RüF1, VF1, VF2, VF3, SF1, SF2
Za delovanje obvezna tipala	VF1, VF2, VF3, SF1 ali termostat

- s tipalom VF4: CO4 -> F05-1
- z regulacijo vrtljajev SLP črpalke na Y1: CO4 -> F21-1

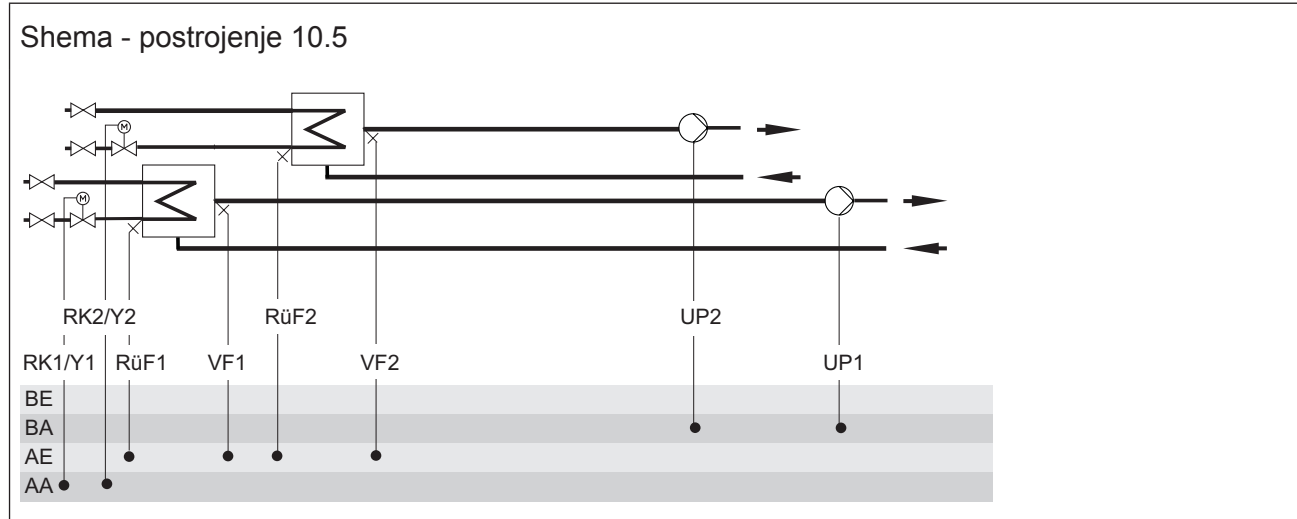
Krog priprave STV in direktni krog ogrevanja:

- krog STV z vmesnim dogrevanjem: CO4 -> F07-1 (tovarniška nastavitvev)
- krog STV v absolutni prednosti: CO4 -> F07-0
- vzporedno delovanje: CO4 -> F06-1

Krog priprave STV in mešalni krog ogrevanja:

- prednost STV (ob nedoseganju zvezno zmanjševanje ogrevanja): CO4 -> F08-1
- prednost STV (ob nedoseganju prehod v reducirano ogrevanje): CO4 -> F09-1
- vzporedno delovanje: CO4 -> F08-0, CO4 -> F09-0 (tovarniška nastavitvev)

1.b Dva primarna kroga



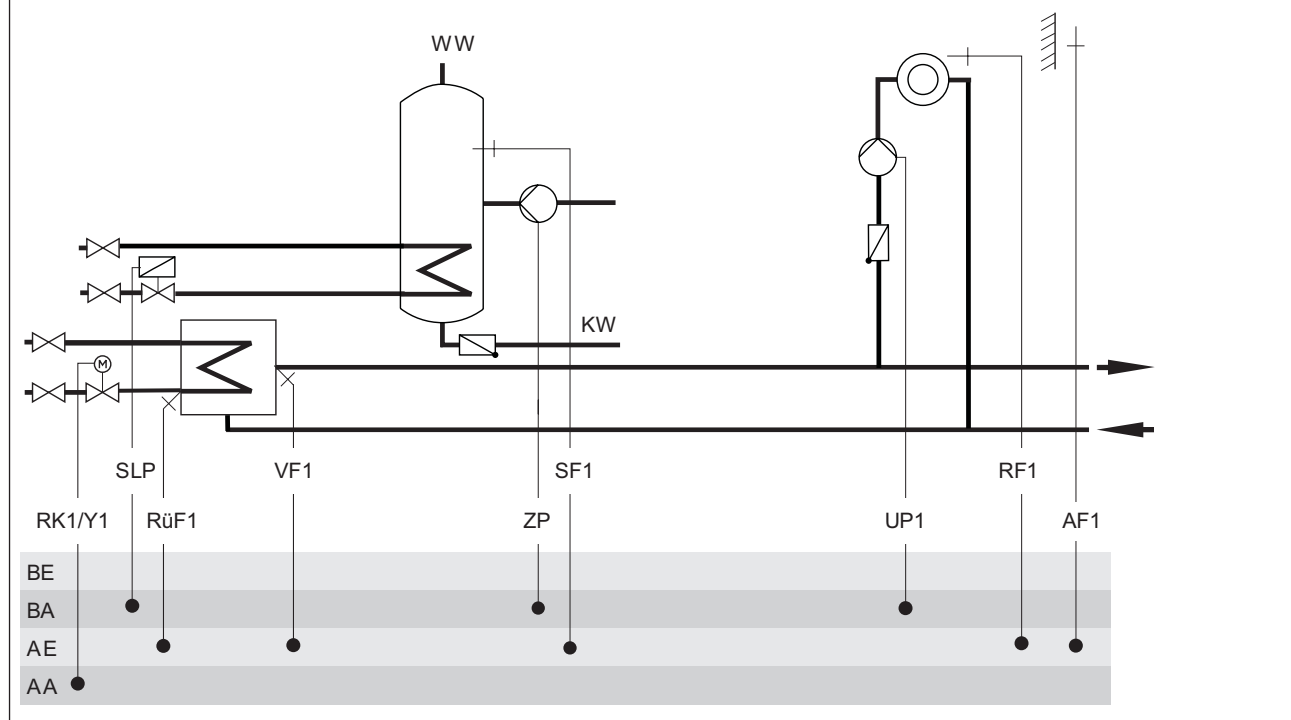
TROVIS	5573-0/-1/-11	5575	5576	5578	5579
Ustreza	–	•	•	•	•
Pozor		ni Y1, Y2		Y1 na sp. 21 ni Y2	

Tovarniška nastavitve tipal	RüF1, RüF2, VF1, VF2
Za delovanje obvezna tipala	VF1, VF2

Pošiljanje potrebe po energiji iz kroga RK2 je mogoče samo preko vodila naprav. (preko signala 0-10V in vodila naprav samo v RK1)

1.b Dva primarna kroga

Shema - postrojenje 1.1 (TROVIS 5573-1/-11, TROVIS 5578: Shema 1.1-1)



TROVIS	5573-0/-1/-11	5575	5576	5578	5579
Ustreza	•	•	•	•	•
Pozor	Y1 na sp. 11	ni Y1		Y1 na sp. 21	

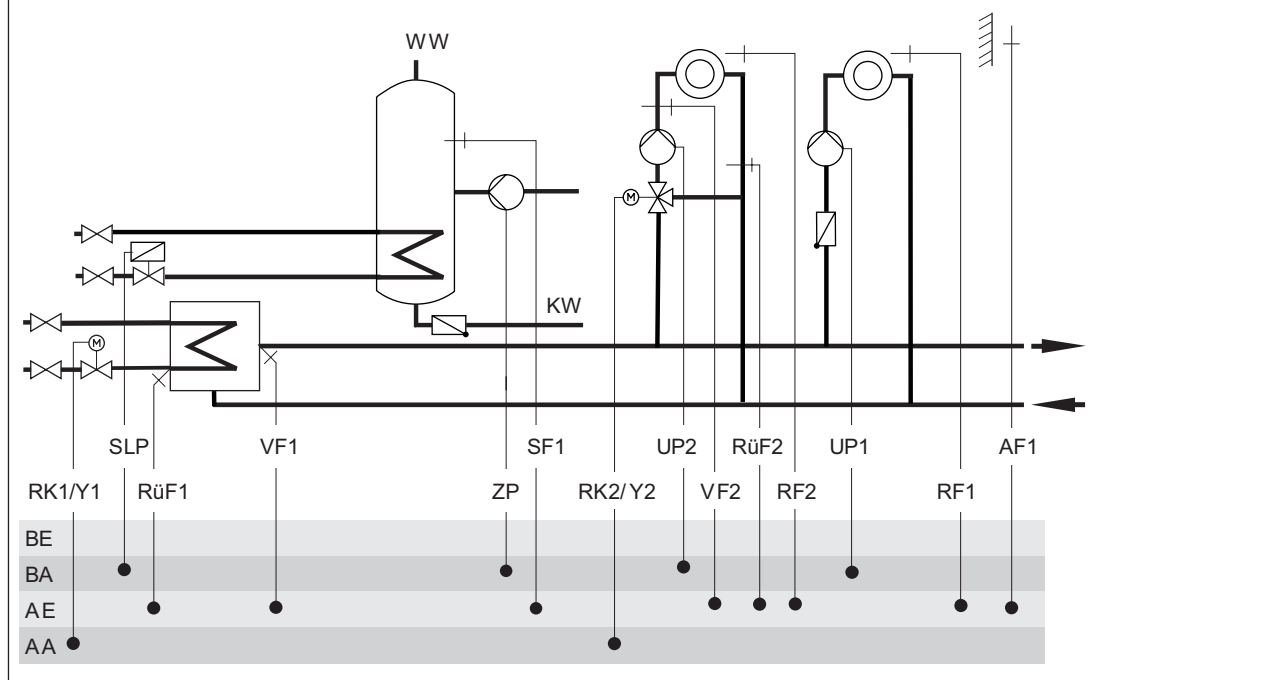
Tovarniška nastavitve tipal	AF1, RUF1, VF1, SF1
Za delovanje obvezna tipala	VF1, SF1 ali termostat

Krog priprave STV in krog ogrevanja:

- prednost STV (ob nedoseganju zvezno zmanjševanje ogrevanja): CO4 -> F08-1
- prednost STV (ob nedoseganju prehod v reducirano ogrevanje): CO4 -> F09-1
- vzporedno delovanje: CO4 -> F08-0, CO 4 -> F09-0 (tovarniška nastavitve)

1.b Dva primarna kroga

Shema - postrojenje 4.5



TROVIS	5573-0/-1/-11	5575	5576	5578	5579
Ustreza	•	•	•	•	•
Pozor	Y1 na sp. 11 ni Y2 ni izhoda ZP	ni Y1, Y2 izhoda ZP: samo 5575-001x		Y1 na sp. 21 ni Y2	

Tovarniška nastavitvev tipal	AF1, RüF1, VF1, VF2, SF1
Za delovanje obvezna tipala	VF1, VF2, SF1 ali termostat

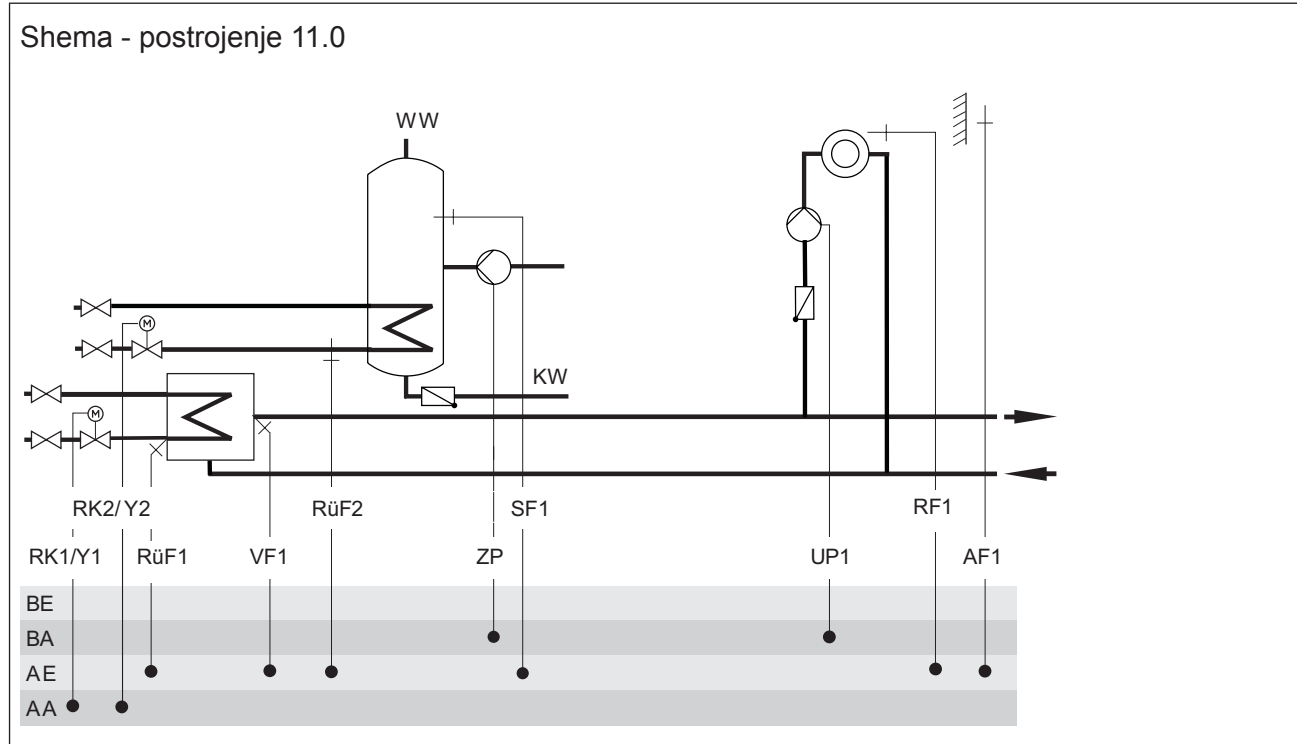
Krog priprave STV in direktni krog ogrevanja:

- krog STV z vmesnim dogrevanjem: CO4 -> F07-1 (tovarniška nastavitvev)
- krog STV v absolutni prednosti: CO4 -> F07-0
- vzporedno delovanje: CO4 -> F06-1

Krog priprave STV in mešalni krog ogrevanja:

- prednost STV (ob nedoseganju zvezno zmanjševanje ogrevanja): CO4 -> F08-1
- prednost STV (ob nedoseganju prehod v reducirano ogrevanje): CO4 -> F09-1
- vzporedno delovanje: CO4 -> F08-0, CO 4 -> F09-0 (tovarniška nastavitvev)

1.b Dva primarna kroga



TROVIS	5573-0/-1/-11	5575	5576	5578	5579
Ustreza	•	•	•	•	•
Pozor	Y1 na sp. 11 ni Y2	ni Y1, Y2		Y1 na sp. 21 ni Y2	

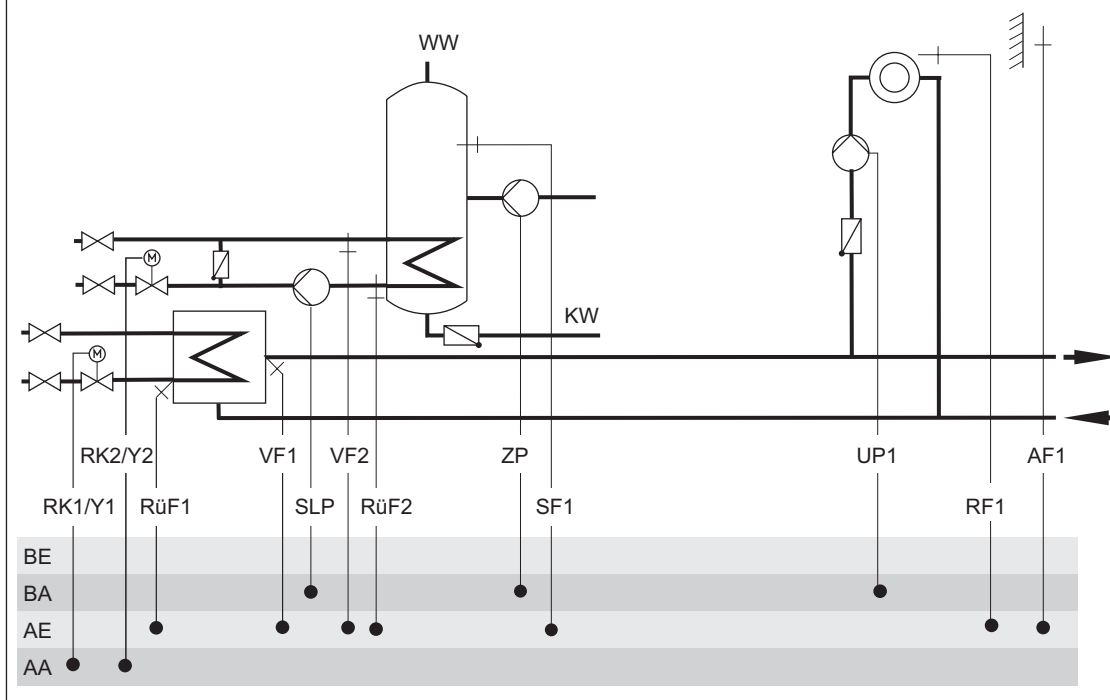
Tovarniška nastavitve tipal	AF1, RüF1, VF1, SF1
Za delovanje obvezna tipala	VF1, SF1

Krog priprave STV in krog ogrevanja:

- prednost STV (ob nedoseganju zvezno zmanjševanje ogrevanja): CO4 -> F08-1
- prednost STV (ob nedoseganju prehod v reducirano ogrevanje): CO4 -> F09-1
- vzporedno delovanje: CO4 -> F08-0, CO 4 -> F09-0 (tovarniška nastavitve)

1.b Dva primarna kroga

Shema - postrojenje 11.1 (TROVIS 5573-1/-11, TROVIS 5578: Shema 11.1-1)



TROVIS	5573-0/-1/-11	5575	5576	5578	5579
Ustreza	•	•	•	•	•
Pozor	Y1 na sp. 11 ni Y2	ni Y1, Y2		Y1 na sp. 21 ni Y2	

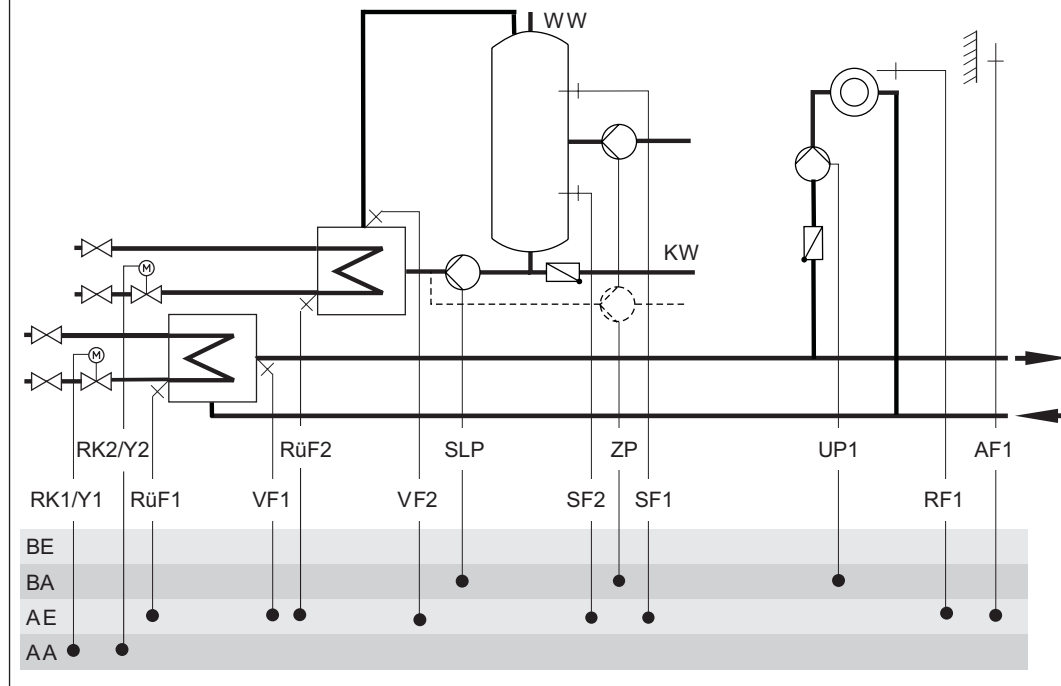
Tovarniška nastavitve tipal	AF1, RüF1, VF1, VF2, SF1
Za delovanje obvezna tipala	VF1, VF2, SF1 ali termostat

Krog priprave STV in krog ogrevanja:

- prednost STV (ob nedoseganju zvezno zmanjševanje ogrevanja): CO4 -> F08-1
- prednost STV (ob nedoseganju prehod v reducirano ogrevanje): CO4 -> F09-1
- vzporedno delovanje: CO4 -> F08-0, CO 4 -> F09-0 (tovarniška nastavitve)

1.b Dva primarna kroga

Shema - postrojenje 11.2 (TROVIS 5573-1/-11, TROVIS 5578: Shema 11.2-1)



TROVIS	5573-0/-1/-11	5575	5576	5578	5579
Ustreza	•	•	•	•	•
Pozor	Y1 na sp. 11 ni Y2	ni Y1, Y2		Y1 na sp. 21 ni Y2	

Tovarniška nastavitve tipal	AF1, RüF1, VF1, VF2, SF1, SF2
Za delovanje obvezna tipala	VF1, VF2, SF1 ali termostat

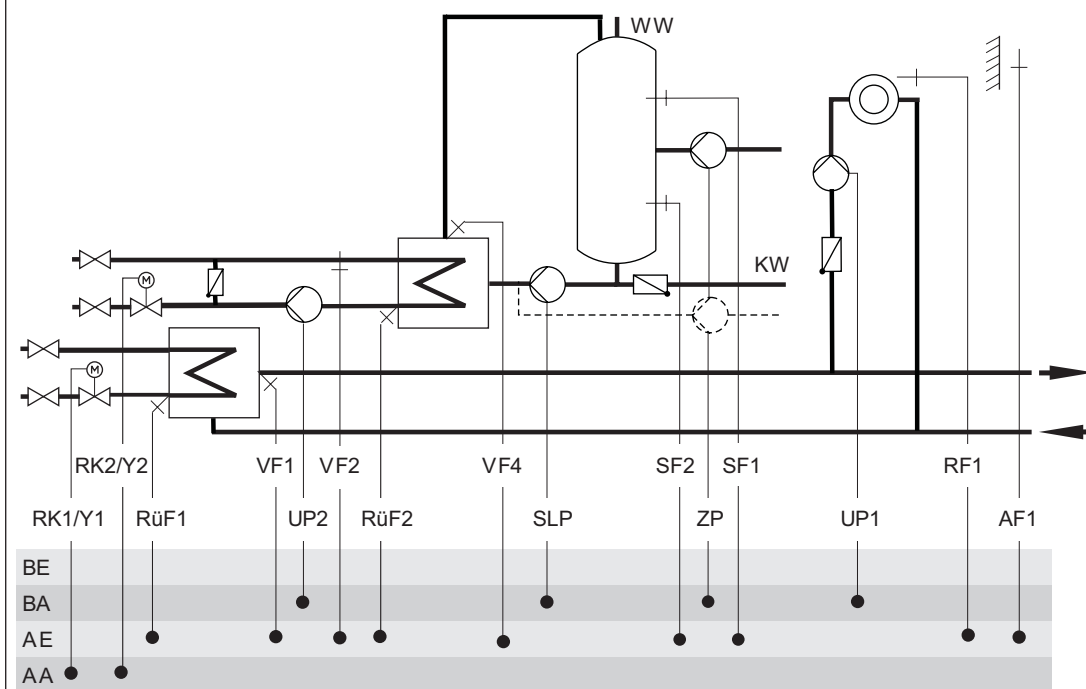
- z ZP črpalko v prenosniku: CO4 -> F10-1
- z regulacijo vrtljajev SLP črpalke na Y1: CO4 -> F21-1

Krog priprave STV in krog ogrevanja:

- prednost STV (ob nedoseganju zvezno zmanjševanje ogrevanja): CO4 -> F08-1
- prednost STV (ob nedoseganju prehod v reducirano ogrevanje): CO4 -> F09-1
- vzporedno delovanje: CO4 -> F08-0, CO 4 -> F09-0 (tovarniška nastavitve)

1.b Dva primarna kroga

Shema - postrojenje 11.2 (TROVIS 5573-1/-11, TROVIS 5578: Shema 11.2-2)



TROVIS	5573-0/-1/-11	5575	5576	5578	5579
Ustrezna	–	–	•	•	•
Pozor				Y1 na sp. 21 ni Y2	

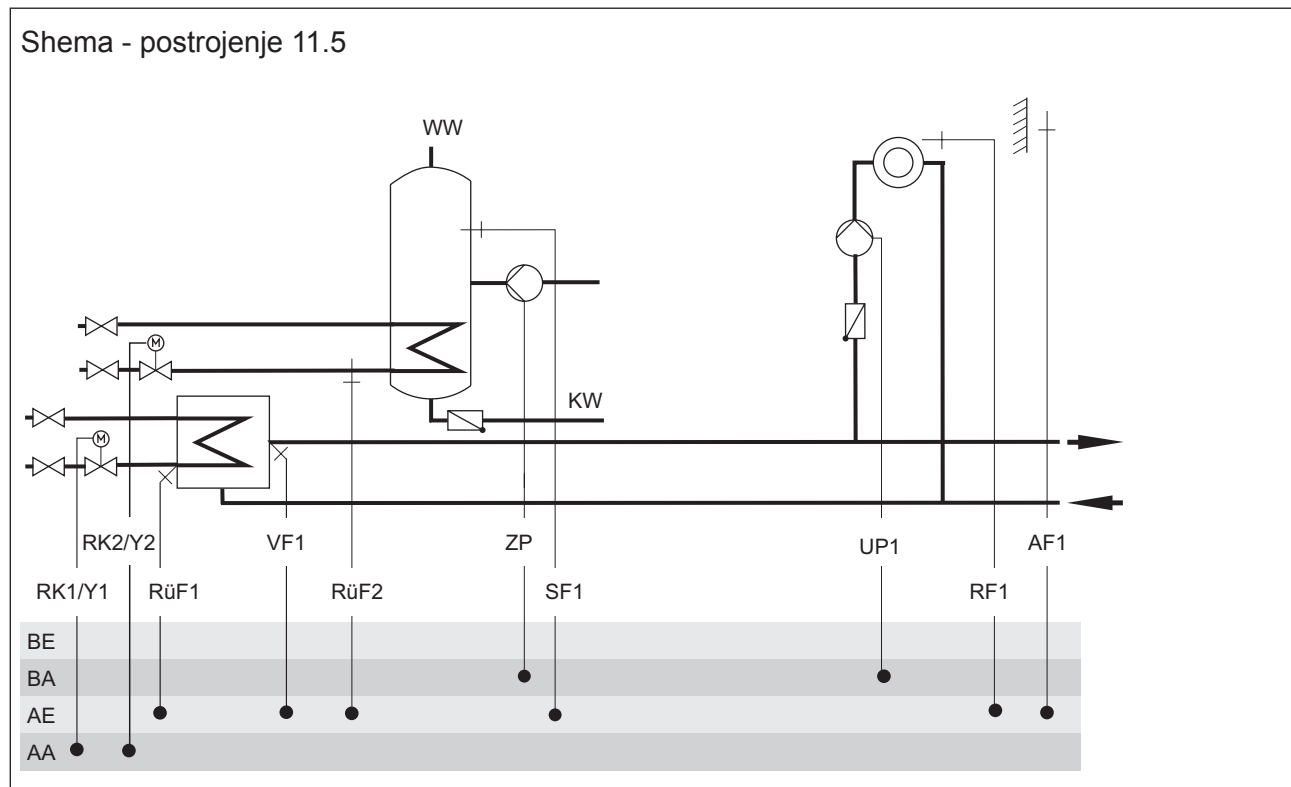
Tovarniška nastavitve tipal	AF1, RüF1, VF1, VF2, SF1, SF2
Za delovanje obvezna tipala	VF1, VF2, SF1 ali termostat

- s tipalom VF4: CO4 -> F05-1
- z ZP črpalko v prenosniku: CO4 -> F10-1
- z regulacijo vrtljajev SLP črpalke na Y1: CO4 -> F21-1

Krog priprave STV in krog ogrevanja:

- prednost STV (ob nedoseganju zvezno zmanjševanje ogrevanja): CO4 -> F08-1
- prednost STV (ob nedoseganju prehod v reducirano ogrevanje): CO4 -> F09-1
- vzporedno delovanje: CO4 -> F08-0, CO 4 -> F09-0 (tovarniška nastavitve)

1.b Dva primarna kroga



TROVIS	5573-0/-1/-11	5575	5576	5578	5579
Ustreza	•	•	•	•	•
Pozor	Y1 na sp. 11 ni Y2	ni Y1, Y2		Y1 na sp. 21 ni Y2	

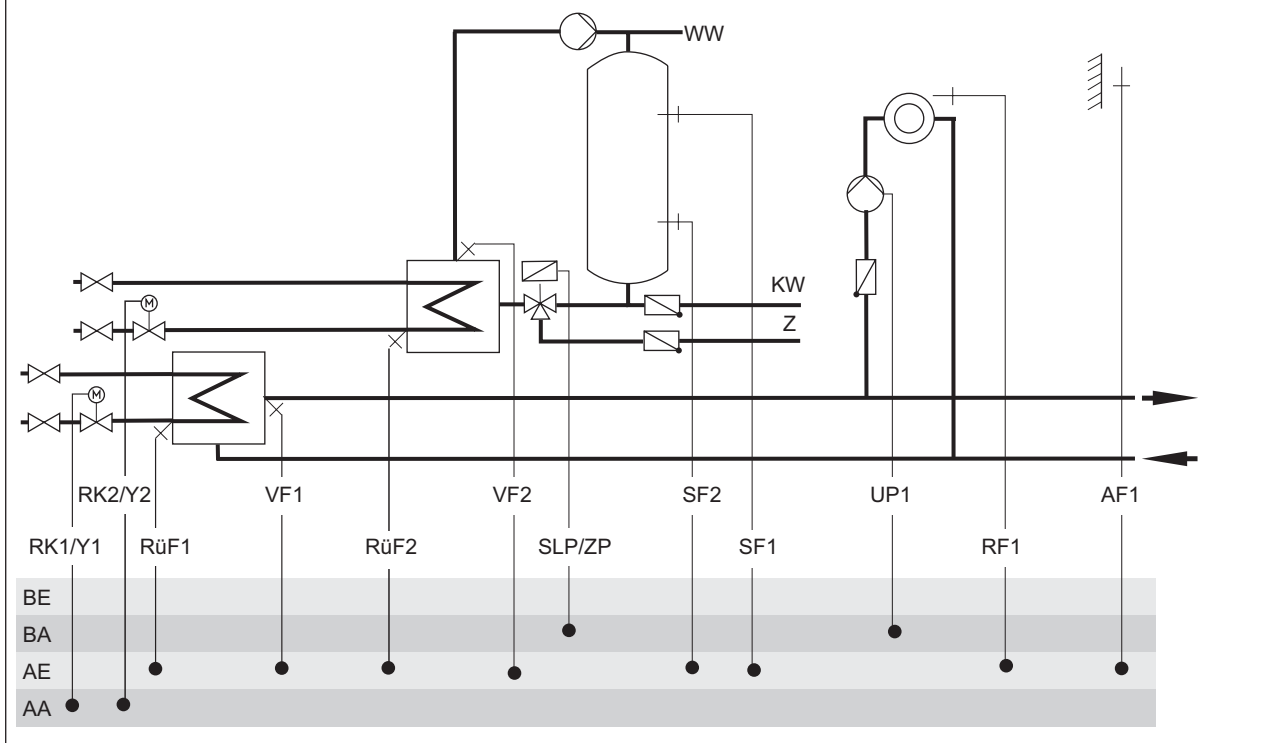
Tovarniška nastavitve tipal	AF1, RüF1, RüF2, VF1, SF1
Za delovanje obvezna tipala	VF1, RüF1, SF1

Krog priprave STV in krog ogrevanja:

- Sanitarna topla voda v absolutni prednosti se izvaja z nastavljivo pozicijo ventila za polnjenje bojlerja. S tipalom RüF2 je prednastavljena pozicija ventila podrejena omejevanju povratka.

1.b Dva primarna kroga

Shema - postrojenje 11.6 (TROVIS 5573-1/-11, TROVIS 5578: Shema 11.6-1)



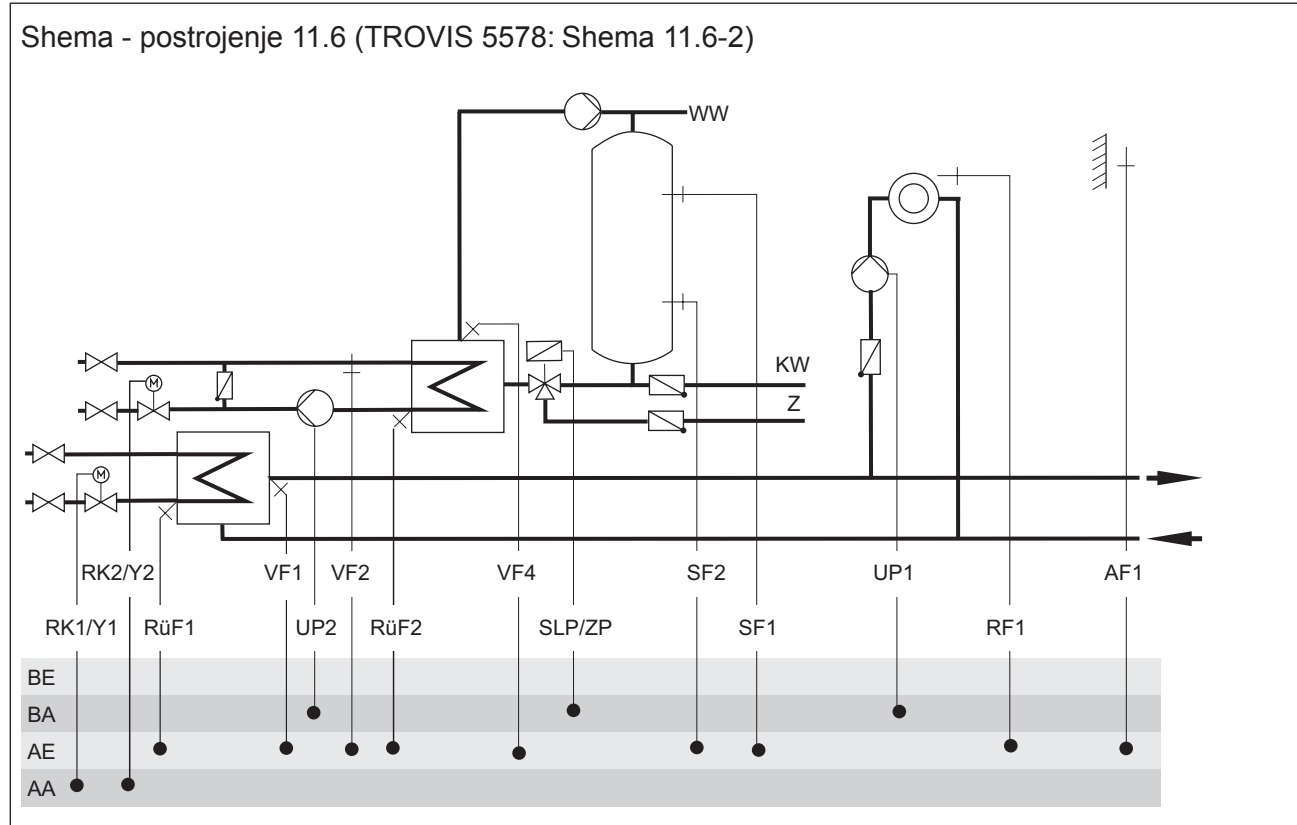
TROVIS	5573-0/-1/-11	5575	5576	5578	5579
Ustreza	•	•	•	•	•
Pozor	Y1 na sp. 11 ni Y2	ni Y1, Y2		Y1 na sp. 21 ni Y2	

Tovarniška nastavitve tipal	AF1, RüF1, VF1, VF2, SF1, SF2
Za delovanje obvezna tipala	VF1, VF2, SF1 ali termostat

Krog priprave STV in krog ogrevanja:

- prednost STV (ob nedoseganju zvezno zmanjševanje ogrevanja): CO4 -> F08-1
- prednost STV (ob nedoseganju prehod v reducirano ogrevanje): CO4 -> F09-1
- vzporedno delovanje: CO4 -> F08-0, CO 4 -> F09-0 (tovarniška nastavitve)

1.b Dva primarna kroga



TROVIS	5573-0/-1/-11	5575	5576	5578	5579
Ustreza	–	–	•	•	•
Pozor				Y1 na sp. 21 ni Y2	

Tovarniška nastavitve tipal	AF1, RüF1, VF1, VF2, SF1, SF2
Za delovanje obvezna tipala	VF1, VF2, SF1 ali termostat

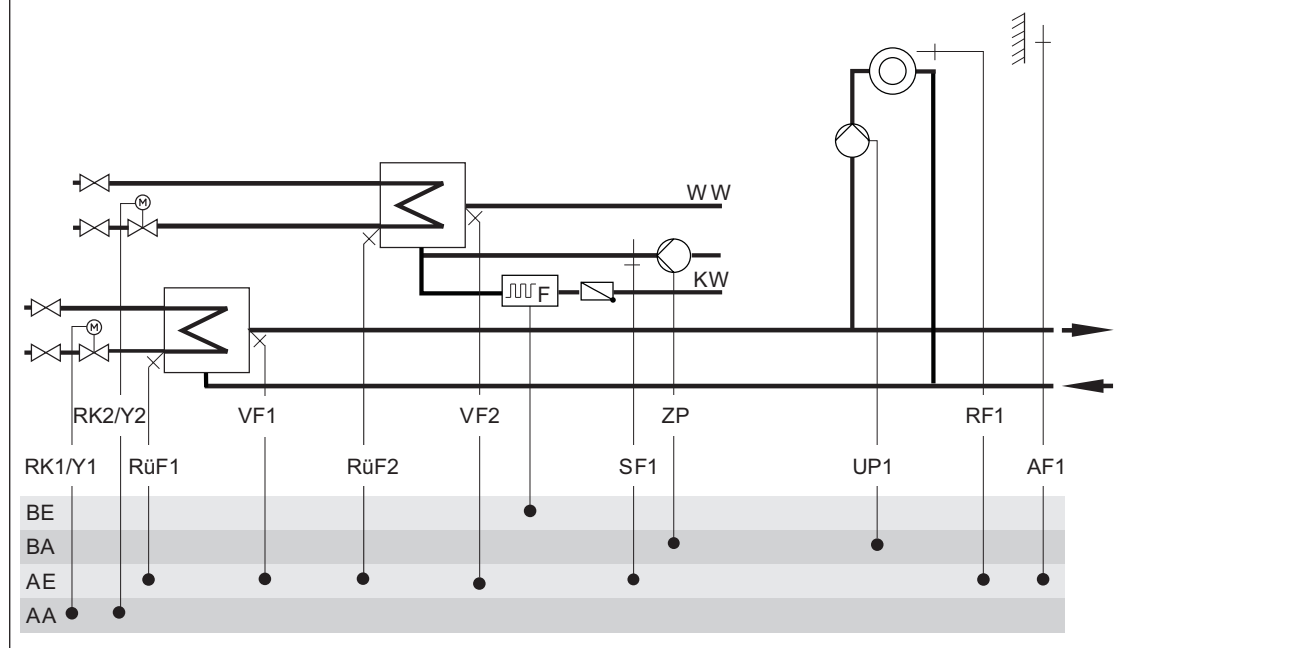
– s tipalom VF4: CO4 -> F05-1

Krog priprave STV in krog ogrevanja:

- prednost STV (ob nedoseganju zvezno zmanjševanje ogrevanja): CO4 -> F08-1
- prednost STV (ob nedoseganju prehod v reducirano ogrevanje): CO4 -> F09-1
- vzporedno delovanje: CO4 -> F08-0, CO 4 -> F09-0 (tovarniška nastavitve)

1.b Dva primarna kroga

Shema - postrojenje 11.9 (TROVIS 5578: Shema 11.9-1)



TROVIS	5573-0/-1/-11	5575	5576	5578	5579
Ustreza	•	•	•	•	•
Pozor	Y2 na sp. 11 ni Y1	ni Y1, Y2		Y2 na sp. 21 ni Y1	
Analogni senzor pretoka	5573-1/-11 ¹⁾ alternativno napajanje na sp. 11	• napajanje: zunanje napajanje	• napajanje na sp. 21 (Y1)	• alternativno napajanje na sp. 21	• napajanje na sp. 21 (Y1)

¹⁾ TROVIS 5573-0: samo stikalo pretoka

Tovarniška nastavitvev tipal	AF1, RüF1, VF1, VF2
Za delovanje obvezna tipala	VF1, VF2

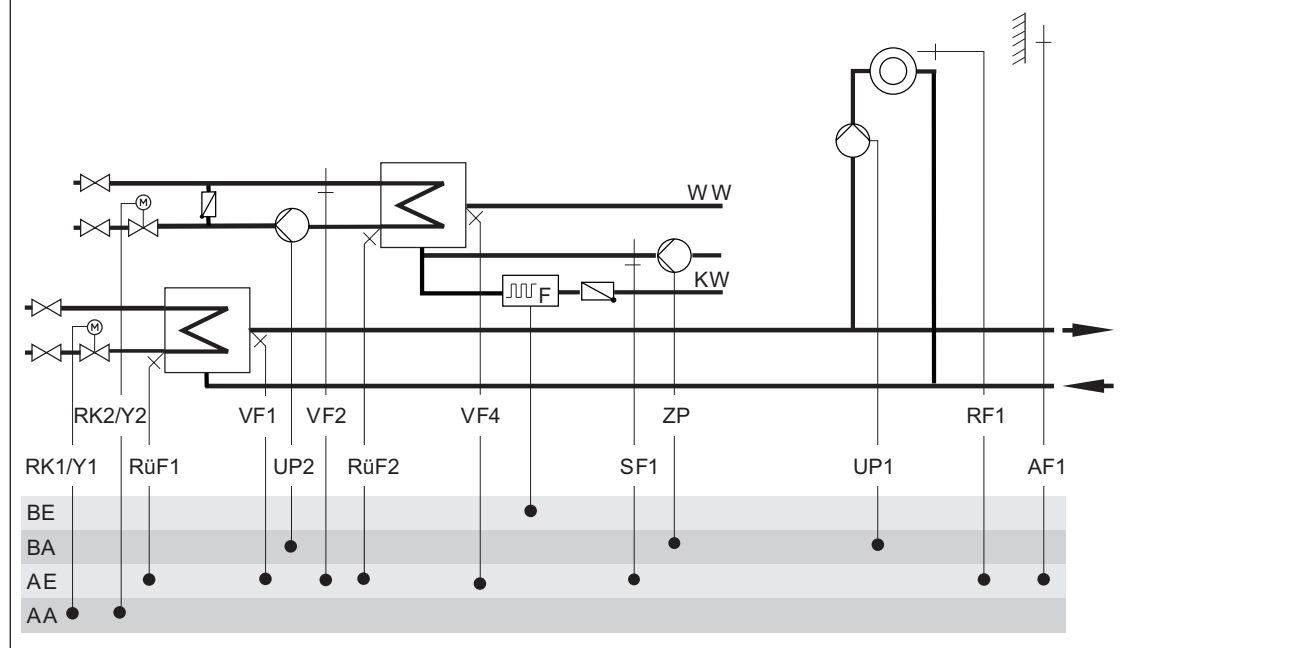
- s senzorjem pretoka / stikalom pretoka: CO4 -> F04-1
- s tipalom SF1 za termično dezinfekcijo: CO4 -> F14-1

Krog priprave STV in krog ogrevanja:

- prednost STV (ob nedoseganju zvezno zmanjševanje ogrevanja): CO4 -> F08-1
- prednost STV (ob nedoseganju prehod v reducirano ogrevanje): CO4 -> F09-1
- vzporedno delovanje: CO4 -> F08-0, CO4 -> F09-0 (tovarniška nastavitvev)

1.b Dva primarna kroga

Schema - postrojenje 11.9 (TROVIS 5578: Shema 11.9-2)



TROVIS	5573-0/-1/-11	5575	5576	5578	5579
Ustreza	–	–	•	•	•
Pozor				Y2 na sp. 21 ni Y1	
Analogni senzor pretoka			• Napajanje na sp. 21 (Y1)	• alternativno napajanje na sp. 21	• napajanje na sp. 21 (Y1)

Tovarniška nastavitve tipal	AF1, RüF1, VF1, VF2
Za delovanje obvezna tipala	VF1, VF2

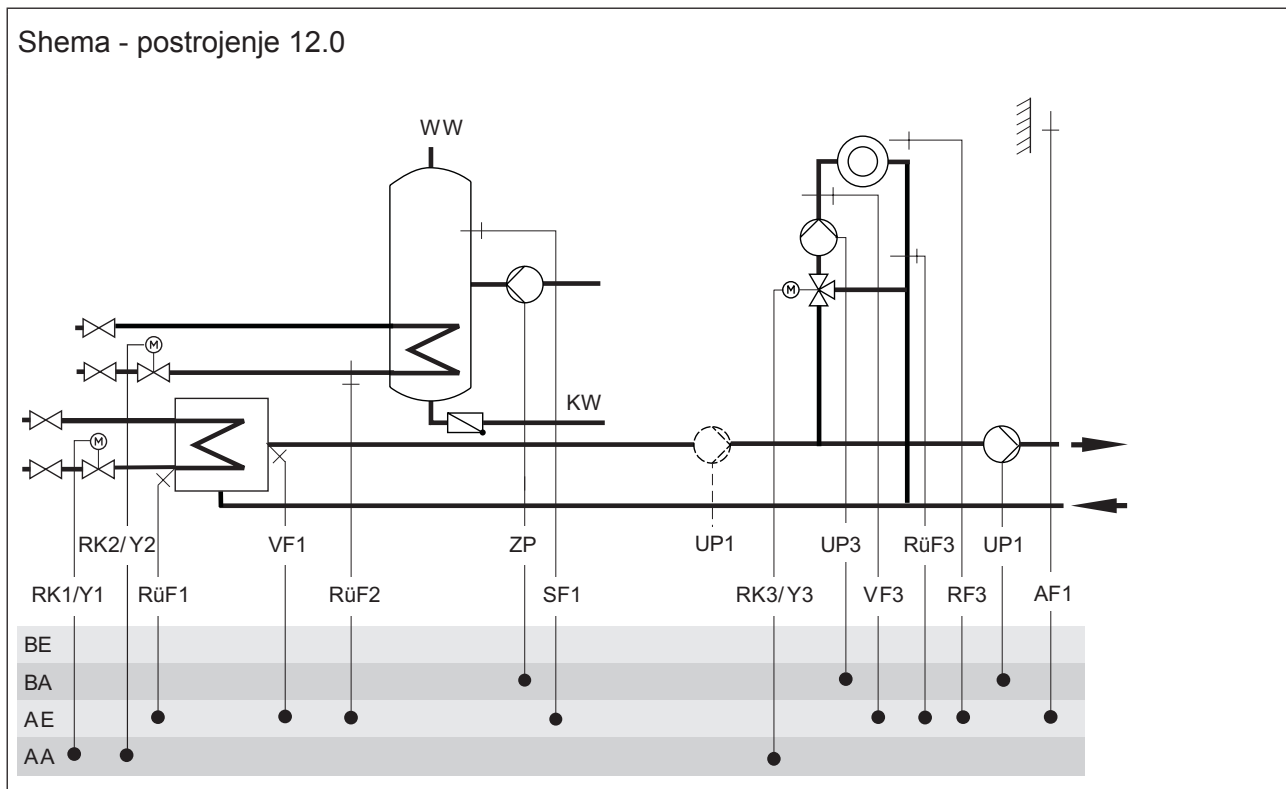
- s senzorjem pretoka / stikalom pretoka: CO4 -> F04-1
- s tipalom VF4: CO4 -> F05-1
- s tipalom SF1 za termično dezinfekcijo: CO4 -> F14-1

Krog priprave STV in krog ogrevanja:

- prednost delovanja STV / (ob nedoseganju zvezno zmanjševanje ogrevanja) -> F08-1
- prednost STV (ob nedoseganju prehod v reducirano ogrevanje): CO4 -> F09-1
- vzporedno delovanje: CO4 -> F08-0, CO4 -> F09-0 (tovarniška nastavitve)

1.b Dva primarna kroga

Shema - postrojenje 12.0



TROVIS	5573-0/-1/-11	5575	5576	5578	5579
Ustreza	-	-	•	•	•
Pozor				Y1 na sp. 21 ni Y2, Y3	

Tovarniška nastavitve tipal	AF1, RüF1, VF1, VF3, SF1
Za delovanje obvezna tipala	VF1, VF3, SF1

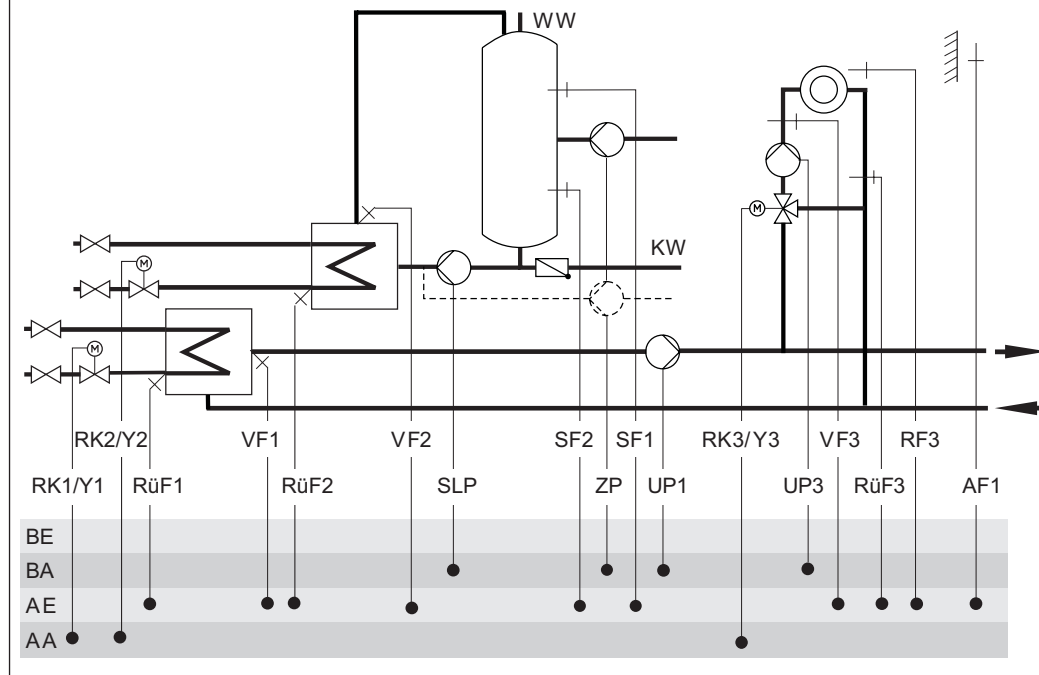
– z delovanjem črpalke UP1 tudi takrat, ko potrebuje energijo RK3: CO5 -> F14-1

Krog priprave STV in krog ogrevanja:

- prednost STV (ob nedoseganju zvezno zmanjševanje ogrevanja): CO4 -> F08-1
- prednost STV (ob nedoseganju prehod v reducirano ogrevanje): CO4 -> F09-1
- vzporedno delovanje: CO4 -> F08-0, CO4 -> F09-0 (tovarniška nastavitve)

1.b Dva primarna kroga

Shema - postrojenje 12.2 (TROVIS 5578: Shema 12.2-1)



TROVIS	5573-0/-1/-11	5575	5576	5578	5579
Ustreza	–	–	–	•	•
Pozor				Y1 na sp. 21 ni Y2, Y3	

Tovarniška nastavitve tipal	AF1, RüF1, VF1, VF2, VF3, SF1, SF2
Za delovanje obvezna tipala	VF1, VF2, VF3, SF1 ali termostat

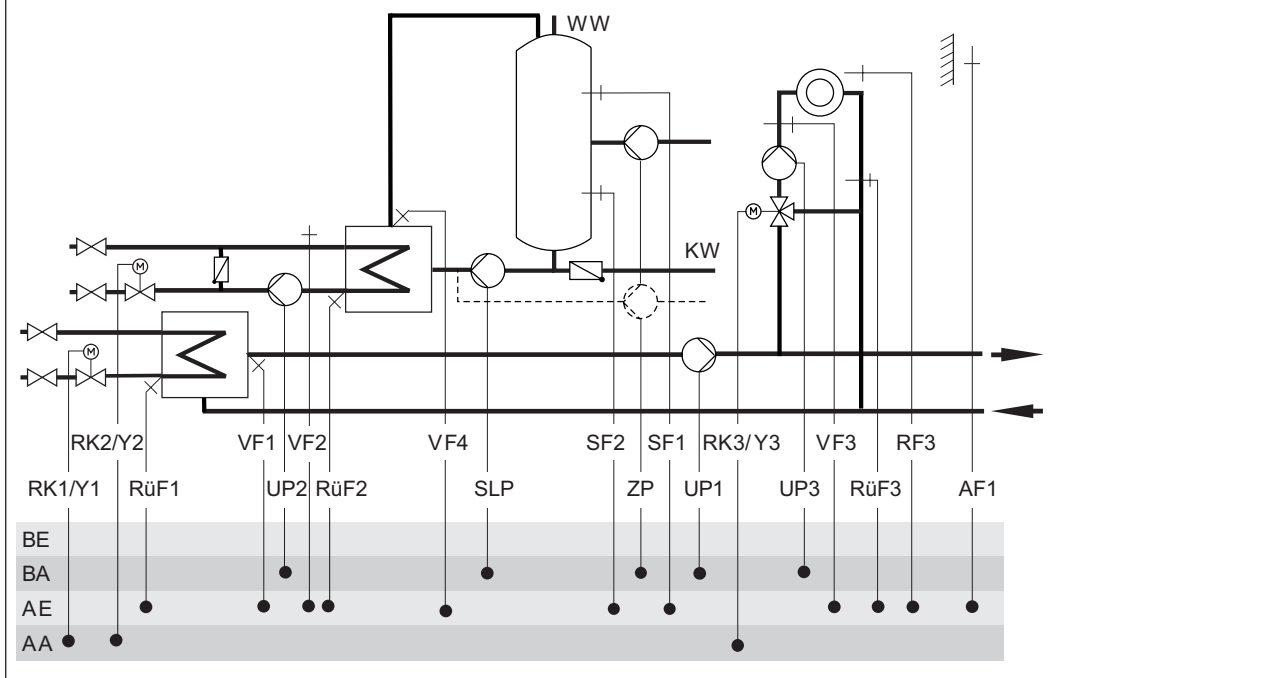
- z ZP črpalko v prenosniku: CO4 -> F10-1
- z regulacijo vrtljajev SLP črpalke na Y1: CO4 -> F21-1

Krog priprave STV in krog ogrevanja:

- prednost STV (ob nedoseganju zvezno zmanjševanje ogrevanja): CO4 -> F08-1
- prednost STV (ob nedoseganju prehod v reducirano ogrevanje): CO4 -> F09-1
- vzporedno delovanje: CO4 -> F08-0, CO4 -> F09-0 (tovarniška nastavitve)

1.b Dva primarna kroga

Shema - postrojenje 12.2 (TROVIS 5578: Shema 12.2-2)



TROVIS	5573-0/-1/-11	5575	5576	5578	5579
Ustreza	–	–	–	•	•
Pozor				Y1 na sp. 21 ni Y2, Y3	

Tovarniška nastavitve tipal	AF1, RüF1, VF1, VF2, VF3, SF1, SF2
Za delovanje obvezna tipala	VF1, VF2, VF3, SF1 ali termostat

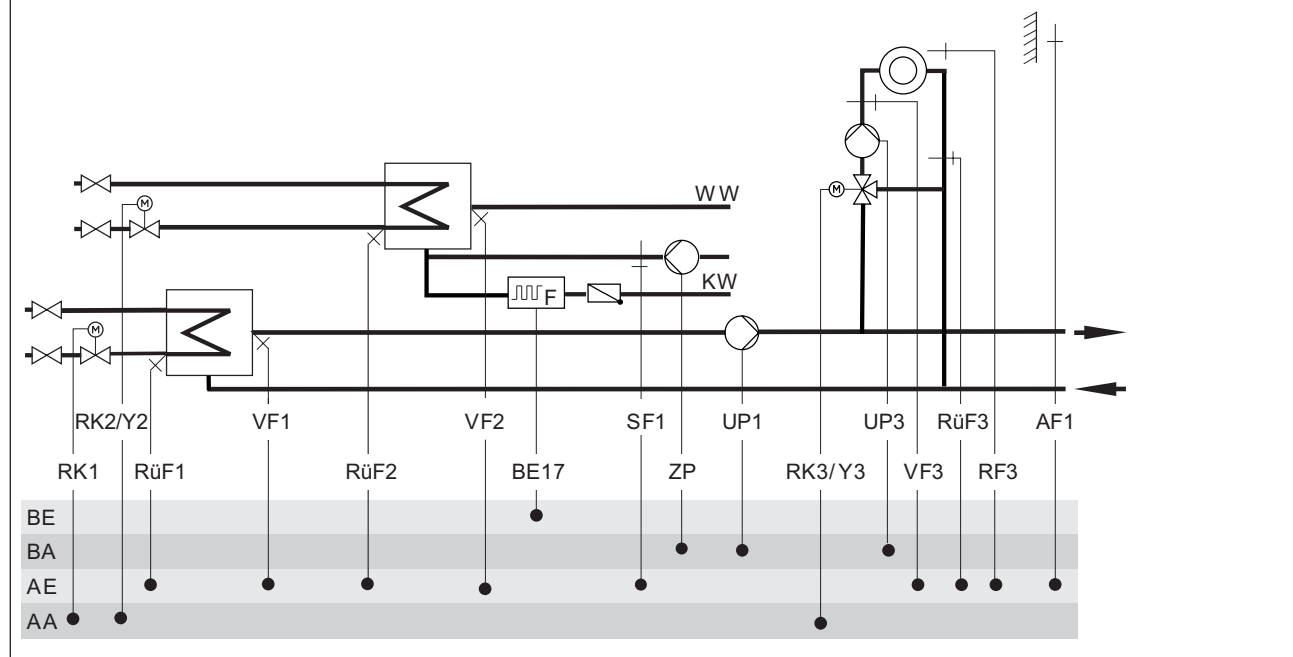
- s tipalom VF4: CO4 -> F05-1
- z ZP črpalko v prenosniku: CO4 -> F10-1
- z regulacijo vrtljajev SLP črpalke na Y1: CO4 -> F21-1

Krog priprave STV in krog ogrevanja:

- prednost STV (ob nedoseganju zvezno zmanjševanje ogrevanja): CO4 -> F08-1
- prednost STV (ob nedoseganju prehod v reducirano ogrevanje): CO4 -> F09-1
- vzporedno delovanje: CO4 -> F08-0, CO4 -> F09-0 (tovarniška nastavitve)

1.b Dva primarna kroga

Shema - postrojenje 12.9 (TROVIS 5578: Shema 12.9-1)



TROVIS	5573-0/-1/-11	5575	5576	5578	5579
Ustreza	–	–	–	•	•
Pozor				Y2 na sp. 21 ni Y3	
Analogni senzor pretoka				• alternativno napajanje na sp. 21	• napajanje na sp. 21 (Y1)

Tovarniška nastavitve tipal	AF1, RüF1, VF1, VF2, VF3
Za delovanje obvezna tipala	VF1, VF2, VF3

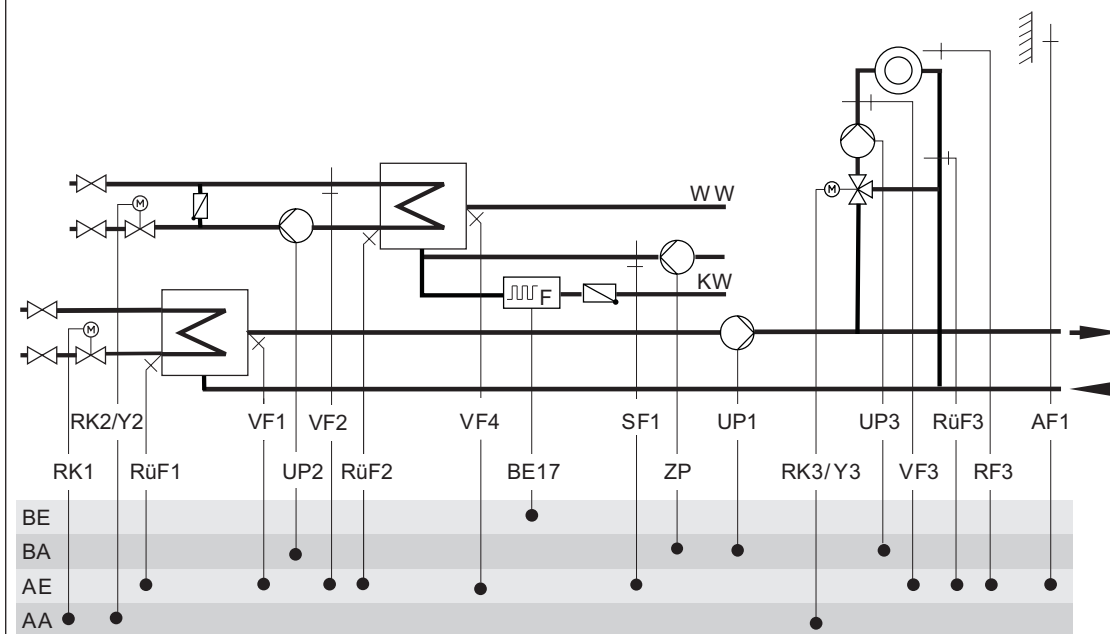
- s senzorjem pretoka / stikalom pretoka: CO4 -> F04-1
- s tipalom SF1 za termično dezinfekcijo: CO4 -> F14-1

Krog priprave STV in krog ogrevanja:

- prednost STV (ob nedoseganju zvezno zmanjševanje ogrevanja): CO4 -> F08-1
- prednost STV (ob nedoseganju prehod v reducirano ogrevanje): CO4 -> F09-1
- vzporedno delovanje: CO4 -> F08-0, CO4 -> F09-0 (tovarniška nastavitve)

1.b Dva primarna kroga

Shema - postrojenje 12.9 (TROVIS 5578: Shema 12.9-2)



TROVIS	5573-0/-1/-11	5575	5576	5578	5579
Ustreza	–	–	–	•	•
Pozor				Y2 na sp. 21 ni Y3	
Analogni senzor pre- toka				• alternativno napajanje na sp. 21	• napajanje na sp. 21 (Y1)

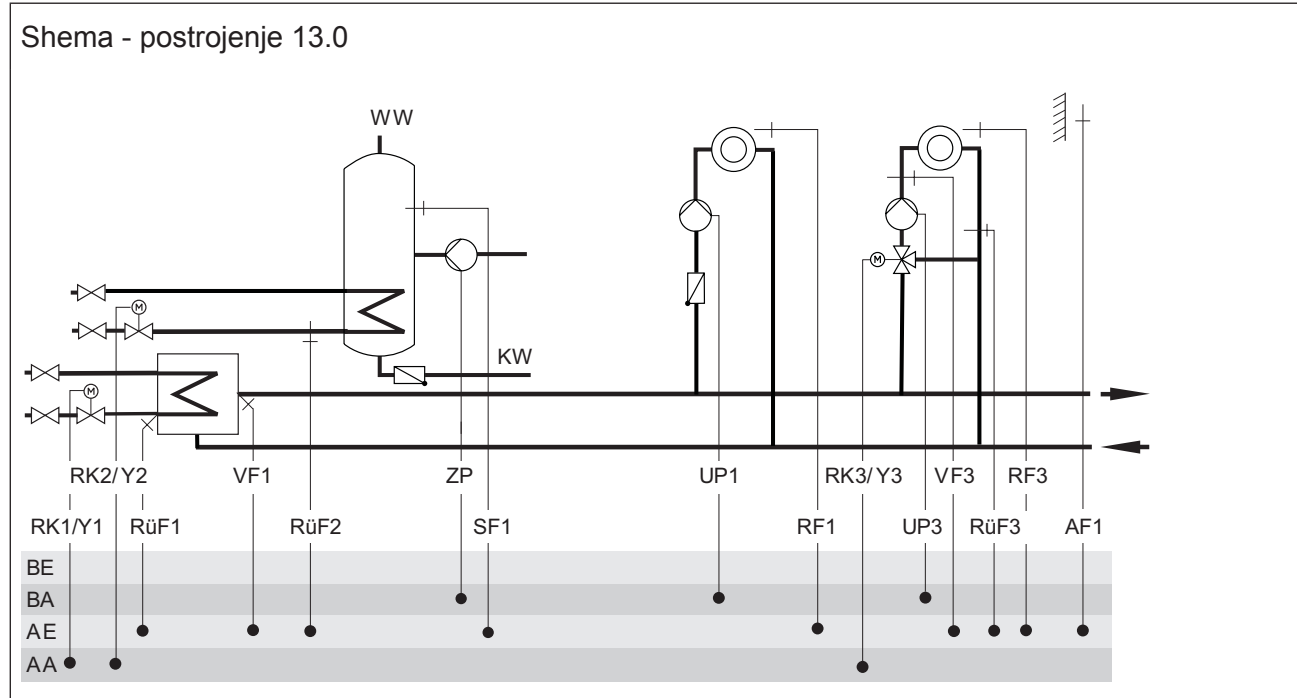
Tovarniška nastavitvev tipal	AF1, RüF1, VF1, VF2, VF3
Za delovanje obvezna tipala	VF1, VF2, VF3

- s senzorjem pretoka / stikalom pretoka: CO4 -> F04-1
- s tipalom VF4: CO4 -> F05-1
- s tipalom SF1 za termično dezinfekcijo: CO4 -> F14-1

Krog priprave STV in krog ogrevanja:

- prednost STV (ob nedoseganju zvezno zmanjševanje ogrevanja): CO4 -> F08-1
- prednost STV (ob nedoseganju prehod v reducirano ogrevanje): CO4 -> F09-1
- vzporedno delovanje: CO4 -> F08-0, CO4 -> F09-0 (tovarniška nastavitvev)

1.b Dva primarna kroga



TROVIS	5573-0/-1/-11	5575	5576	5578	5579
Ustreza	-	-	-	•	•
Pozor				Y1 na sp. 21 ni Y2, Y3	

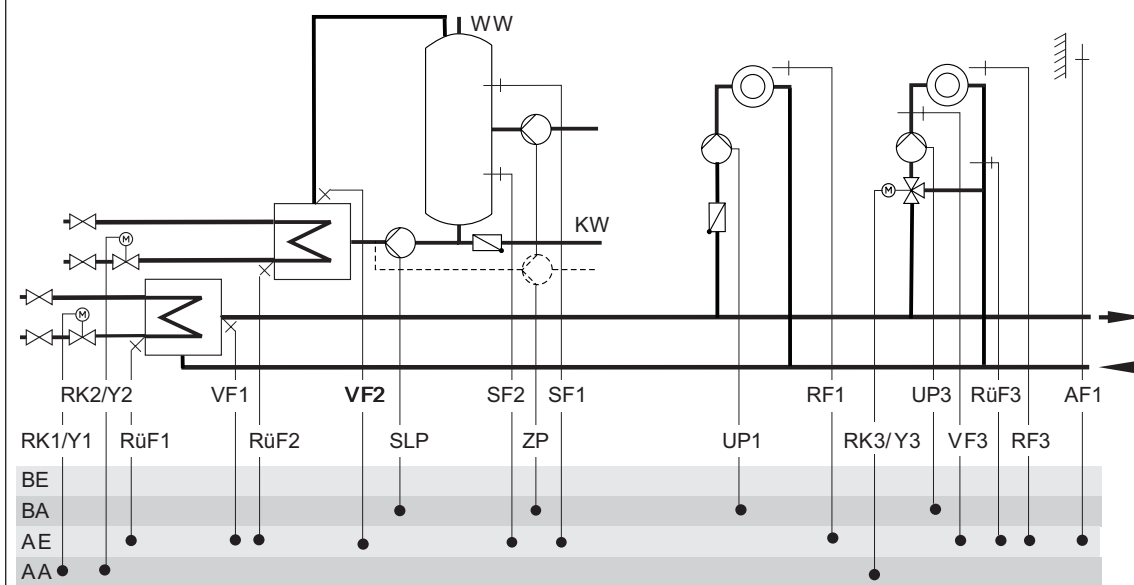
Tovarniška nastavitve tipal	AF1, RüF1, VF1, VF3, SF1
Za delovanje obvezna tipala	VF1, VF3, SF1

Krog priprave STV vode in ogrevalni krog RK1, RK3:

- prednost STV (ob nedoseganju zvezno zmanjševanje ogrevanja): CO4 -> F08-1
- prednost STV (ob nedoseganju prehod v reducirano ogrevanje): CO4 -> F09-1
- vzporedno delovanje: CO4 -> F08-0, CO 4 -> F09-0 (tovarniška nastavitve)

1.b Dva primarna kroga

Shema - postrojenje 13.2 (TROVIS 5578: Shema 13.2-1)



TROVIS	5573-0/-1/-11	5575	5576	5578	5579
Ustreza	–	–	–	•	•
Pozor				Y1 na sp. 21 ni Y2, Y3	

Tovarniška nastavitve tipal	AF1, RüF1, VF1, VF2, VF3, SF1, SF2
Za delovanje obvezna tipala	VF1, VF2, VF3, SF1 ali termostat

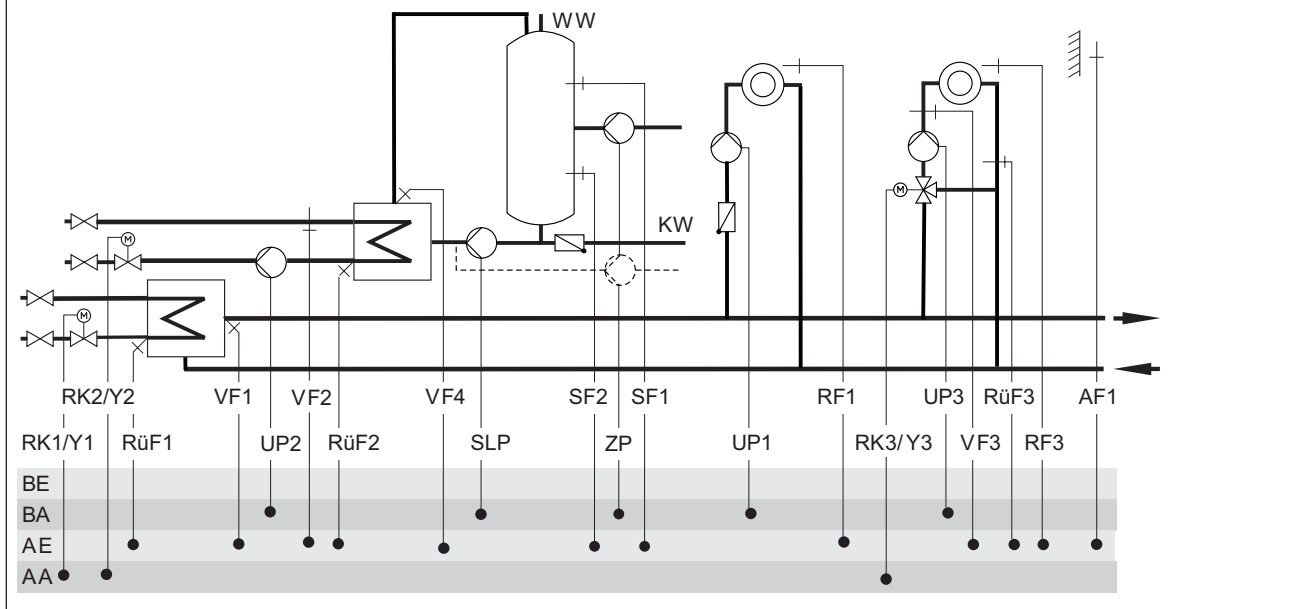
- z ZP črpalko v prenosniku: CO4 -> F10-1
- z regulacijo vrtljajev SLP črpalke na Y1: CO4 -> F21-1

Krog priprave STV vode in ogrevalni krog RK1, RK3:

- prednost STV (ob nedoseganju zvezno zmanjševanje ogrevanja): CO4 -> F08-1
- prednost STV (ob nedoseganju prehod v reducirano ogrevanje): CO4 -> F09-1
- vzporedno delovanje: CO4 -> F08-0, CO 4 -> F09-0 (tovarniška nastavitve)

1.b Dva primarna kroga

Schema - postrojenje 13.2 (TROVIS 5578: Shema 13.2-2)



TROVIS	5573-0/-1/-11	5575	5576	5578	5579
Ustreza	–	–	–	•	•
Pozor				Y1 na sp. 21 ni Y2, Y3	

Tovarniška nastavitve tipal	AF1, RüF1, VF1, VF2, VF3, SF1, SF2
Za delovanje obvezna tipala	VF1, VF2, VF3, SF1 ali termostat

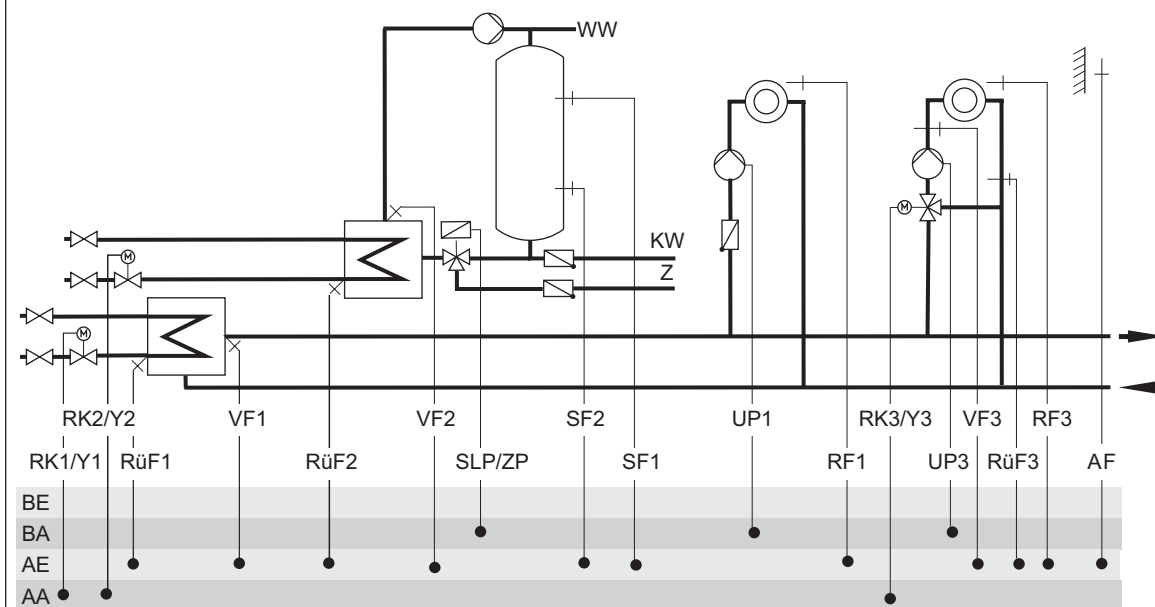
- s tipalom VF4: CO4 -> F05-1
- z ZP črpalko v prenosniku: CO4 -> F10-1
- z regulacijo vrtljajev SLP črpalke na Y1: CO4 -> F21-1

Krog priprave STV vode in ogrevalni krog RK1, RK3:

- prednost STV (ob nedoseganju zvezno zmanjševanje ogrevanja): CO4 -> F08-1
- prednost STV (ob nedoseganju prehod v reducirano ogrevanje): CO4 -> F09-1
- vzporedno delovanje: CO4 -> F08-0, CO 4 -> F09-0 (tovarniška nastavitve)

1.b Dva primarna kroga

Shema - postrojenje 13.6 (TROVIS 5578: Shema 13.6-1)



TROVIS	5573-0/-1/-11	5575	5576	5578	5579
Ustreza	–	–	–	•	•
Pozor				Y1 na sp. 21 ni Y2, Y3	

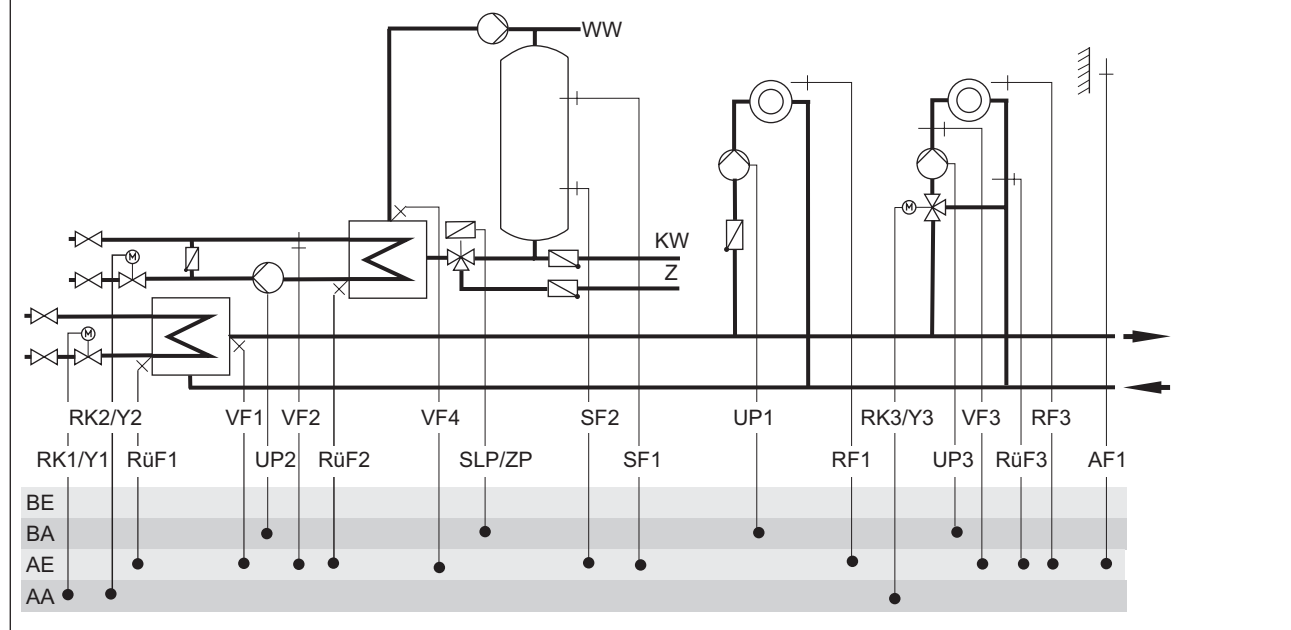
Tovarniška nastavitvev tipal	AF1, RUF1, VF1, VF2, VF3, SF1, SF2
Za delovanje obvezna tipala	VF1, VF2, VF3, SF1 ali termostat

Krog priprave STV vode in ogrevalni krog RK1, RK3:

- prednost STV (ob nedoseganju zvezno zmanjševanje ogrevanja): CO4 -> F08-1
- prednost STV (ob nedoseganju prehod v reducirano ogrevanje): CO4 -> F09-1
- vzporedno delovanje: CO4 -> F08-0, CO 4 -> F09-0 (tovarniška nastavitvev)

1.b Dva primarna kroga

Shema - postrojenje 13.6 (TROVIS 5578: Shema 13.6-2)



TROVIS	5573-0/-1/-11	5575	5576	5578	5579
Ustreza	–	–	–	•	•
Pozor				Y1 na sp. 21 ni Y2, Y3	

Tovarniška nastavitve tipal	AF1, RUF1, VF1, VF2, VF3, SF1, SF2
Za delovanje obvezna tipala	VF1, VF2, VF3, SF1 ali termostat

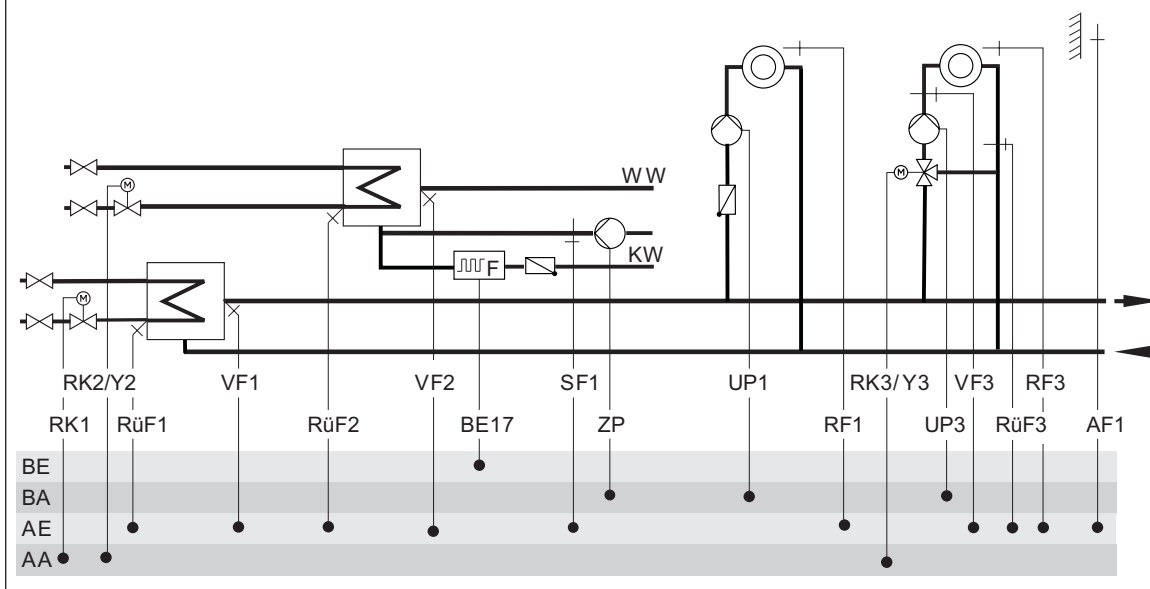
– s tipalom VF4: CO4 -> F05-1

Krog priprave STV vode in ogrevalni krog RK1, RK3:

- prednost STV (ob nedoseganju zvezno zmanjševanje ogrevanja): CO4 -> F08-1
- prednost STV (ob nedoseganju prehod v reducirano ogrevanje): CO4 -> F09-1
- vzporedno delovanje: CO4 -> F08-0, CO 4 -> F09-0 (tovarniška nastavitve)

1.b Dva primarna kroga

Shema - postrojenje 13.9 (TROVIS 5578: Shema 13.9-1)



TROVIS	5573-0/-1/-11	5575	5576	5578	5579
Ustreza	–	–	–	•	•
Pozor				Y2 na sp. 21 ni Y3	
Analogni senzor pretoka				• alternativno napajanje na sp. 21	• napajanje na sp. 21 (Y1)

Tovarniška nastavitve tipal	AF1, RüF1, VF1, VF2, VF3
Za delovanje obvezna tipala	VF1, VF2, VF3

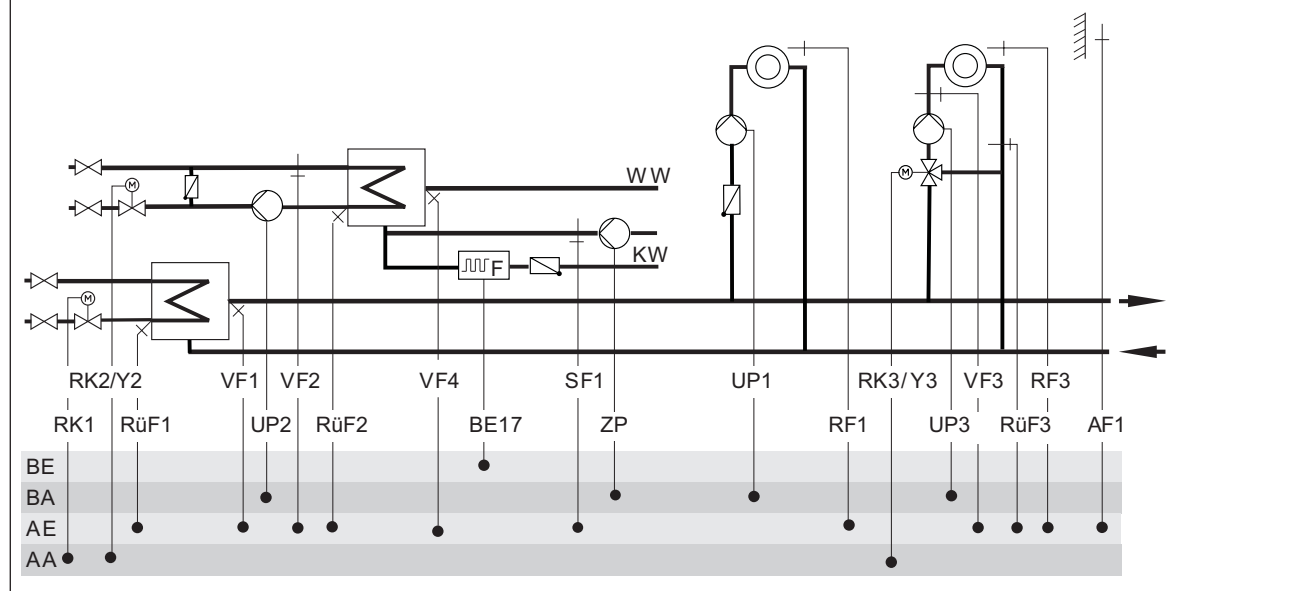
- s senzorjem pretoka / stikalom pretoka: CO4 -> F04-1
- s tipalom SF1 za termično dezinfekcijo: CO4 -> F14-1

Krog priprave STV vode in ogrevalni krog RK1, RK3:

- prednost STV (ob nedoseganju zvezno zmanjševanje ogrevanja): CO4 -> F08-1
- prednost STV (ob nedoseganju prehod v reducirano ogrevanje): CO4 -> F09-1
- vzporedno delovanje: CO4 -> F08-0, CO 4 -> F09-0 (tovarniška nastavitve)

1.b Dva primarna kroga

Shema - postrojenje 13.9 (TROVIS 5578: Shema 13.9-2)



TROVIS	5573-0/-1/-11	5575	5576	5578	5579
Ustreza	–	–	–	•	•
Pozor				Y2 na sp. 21 ni Y3	
Analogni senzor pretoka				• alternativno napajanje na sp. 21	• napajanje na sp. 21 (Y1)

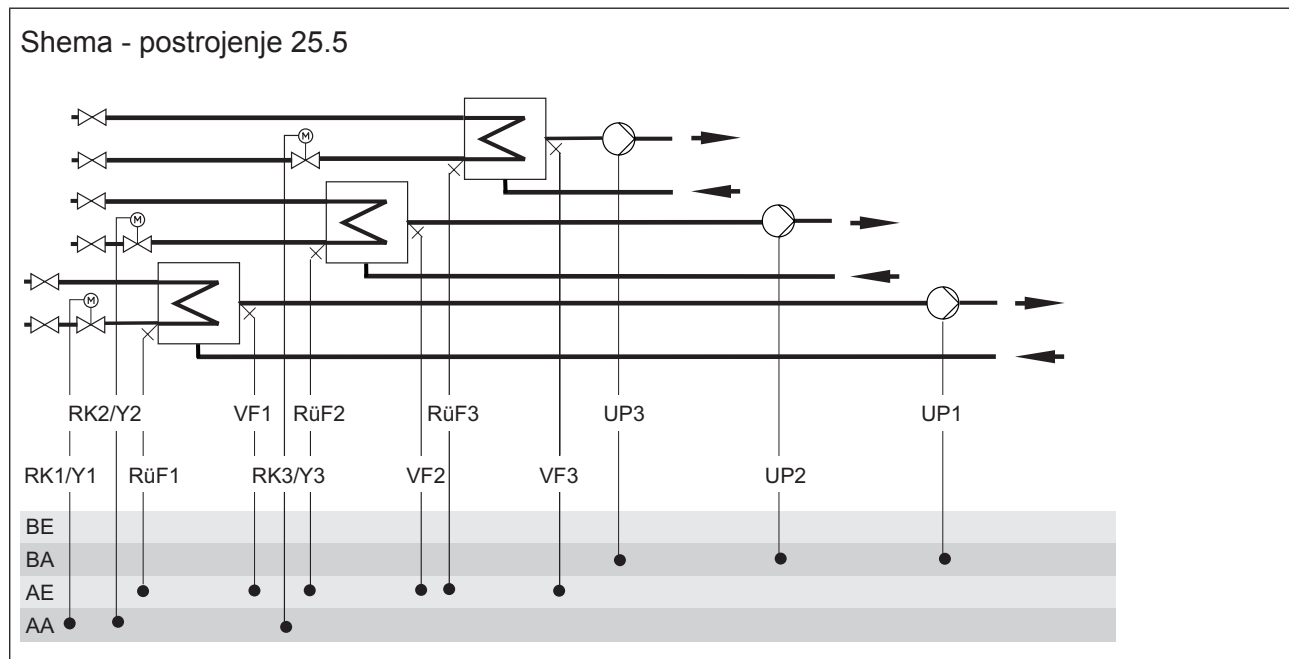
Tovarniška nastavitve tipal	AF1, RüF1, VF1, VF2, VF3
Za delovanje obvezna tipala	VF1, VF2, VF3

- s senzorjem pretoka / stikalom pretoka: CO4 -> F04-1
- s tipalom VF4: CO4 -> F05-1
- s tipalom SF1 za termično dezinfekcijo: CO4 -> F14-1

Krog priprave STV vode in ogrevalni krog RK1, RK3:

- prednost STV (ob nedoseganju zvezno zmanjševanje ogrevanja): CO4 -> F08-1
- prednost STV (ob nedoseganju prehod v reducirano ogrevanje): CO4 -> F09-1
- vzporedno delovanje: CO4 -> F08-0, CO 4 -> F09-0 (tovarniška nastavitve)

1.c Trije primarni krogi



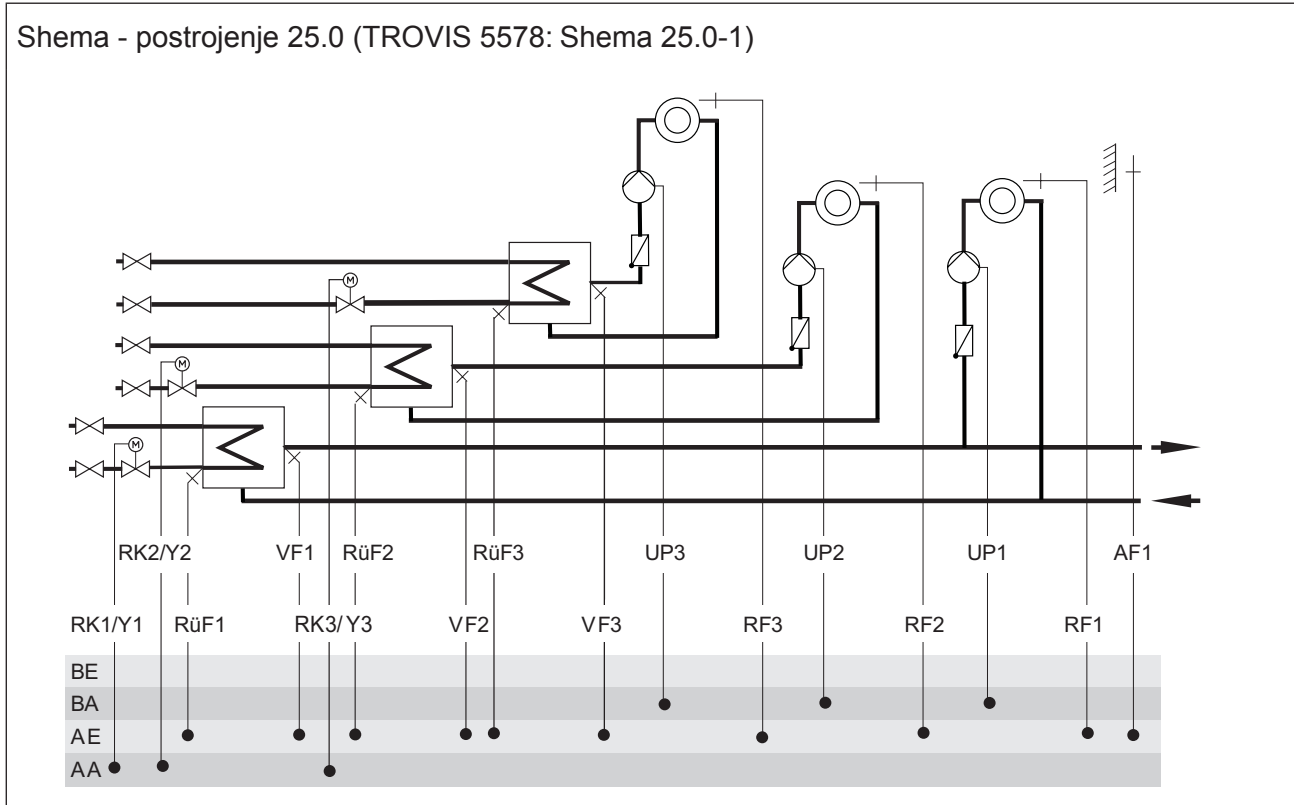
TROVIS	5573-0/-1/-11	5575	5576	5578	5579
Ustreza	–	–	–	•	•
Pozor				Y2 na sp. 21 ni Y2, Y3	

Tovarniška nastavitve tipal	RüF1, RüF2, RüF3, VF1, VF2, VF3
Za delovanje obvezna tipala	VF1, VF2, VF3

Pošiljanje potrebe po energiji iz kroga mogoče RK2 in RK3 je samo preko vodila naprav (preko signala 0-10V in vodila naprav samo v krogu RK1).

1.c Trije primarni krogi

Shema - postrojenje 25.0 (TROVIS 5578: Shema 25.0-1)

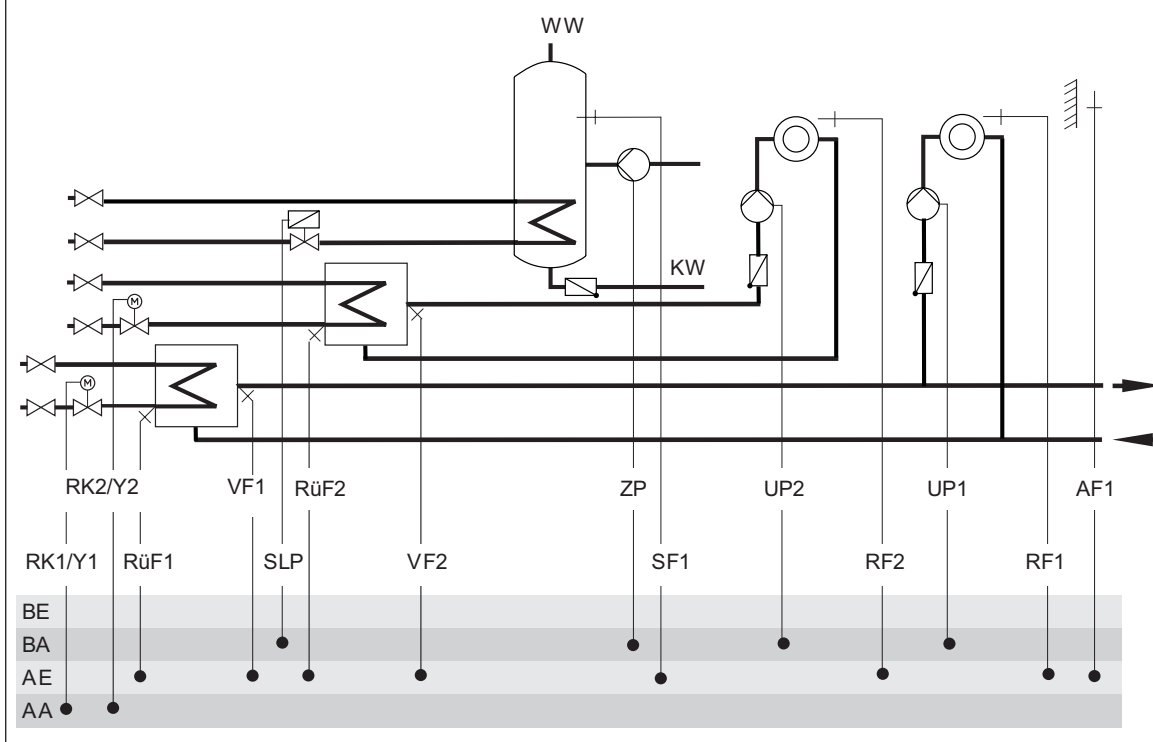


TROVIS	5573-0/-1/-11	5575	5576	5578	5579
Ustreza	-	-	-	•	•
Pozor				Y1 na sp. 21 ni Y2, Y3	

Tovarniška nastavitve tipal	AF1, RüF1, RüF2, RüF3, VF1, VF2, VF3
Za delovanje obvezna tipala	VF1, VF2, VF3

1.c Trije primarni krogi

Shema - postrojenje 10.1 (TROVIS 5578: Shema 10.1-1)



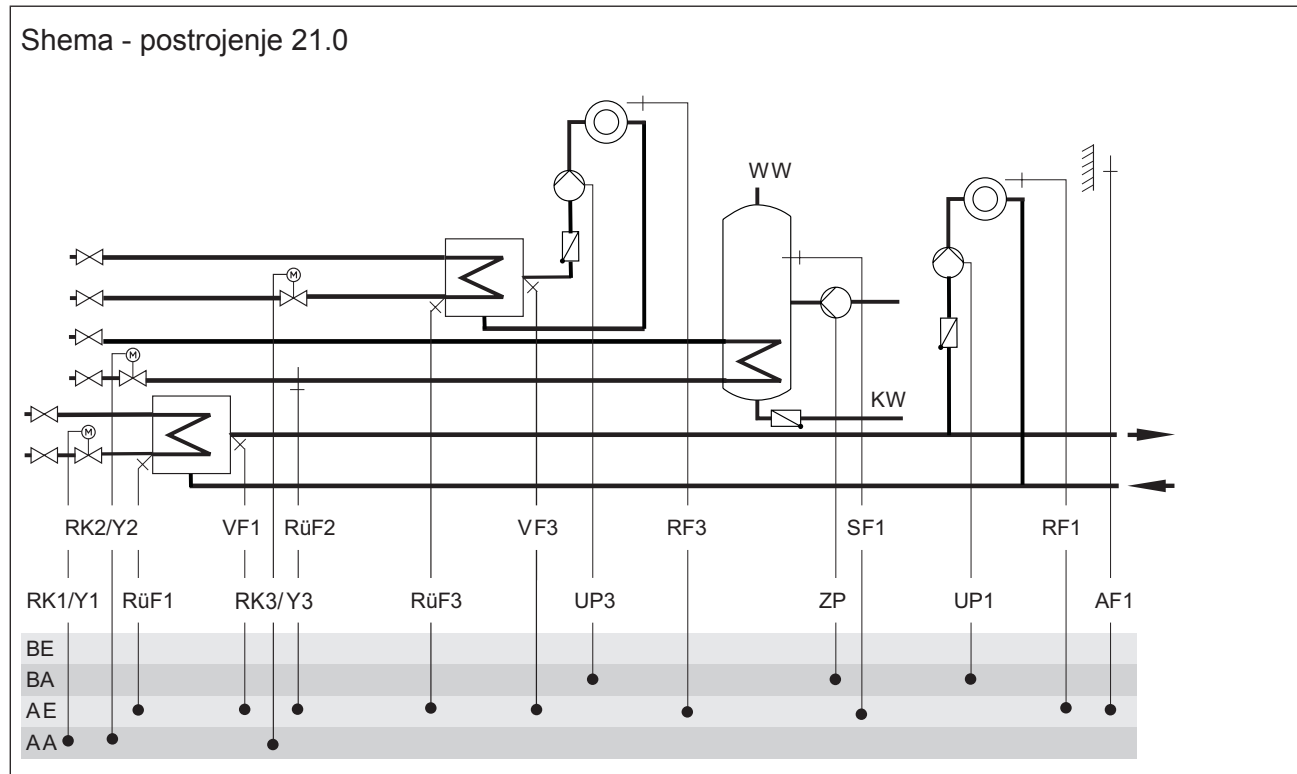
TROVIS	5573-0/-1/-11	5575	5576	5578	5579
Ustreza	–	5575-001X	•	•	•
Pozor		ni Y1, Y2		Y1 na sp. 21 ni Y2	

Tovarniška nastavitve tipal	AF1, VF1, VF2, SF1
Za delovanje obvezna tipala	VF1, VF2, SF1 ali termostat

Krog priprave STV vode in ogrevalni krog RK1, RK2:

- prednost STV (ob nedoseganju zvezno zmanjševanje ogrevanja): CO4 -> F08-1
- prednost STV (ob nedoseganju prehod v reducirano ogrevanje): CO4 -> F09-1
- vzporedno delovanje: CO4 -> F08-0, CO 4 -> F09-0 (tovarniška nastavitve)

1.c Trije primarni krogi



TROVIS	5573-0/-1/-11	5575	5576	5578	5579
Ustreza	–	–	–	•	•
Pozor				Y1 na sp. 21 ni Y2, Y3	

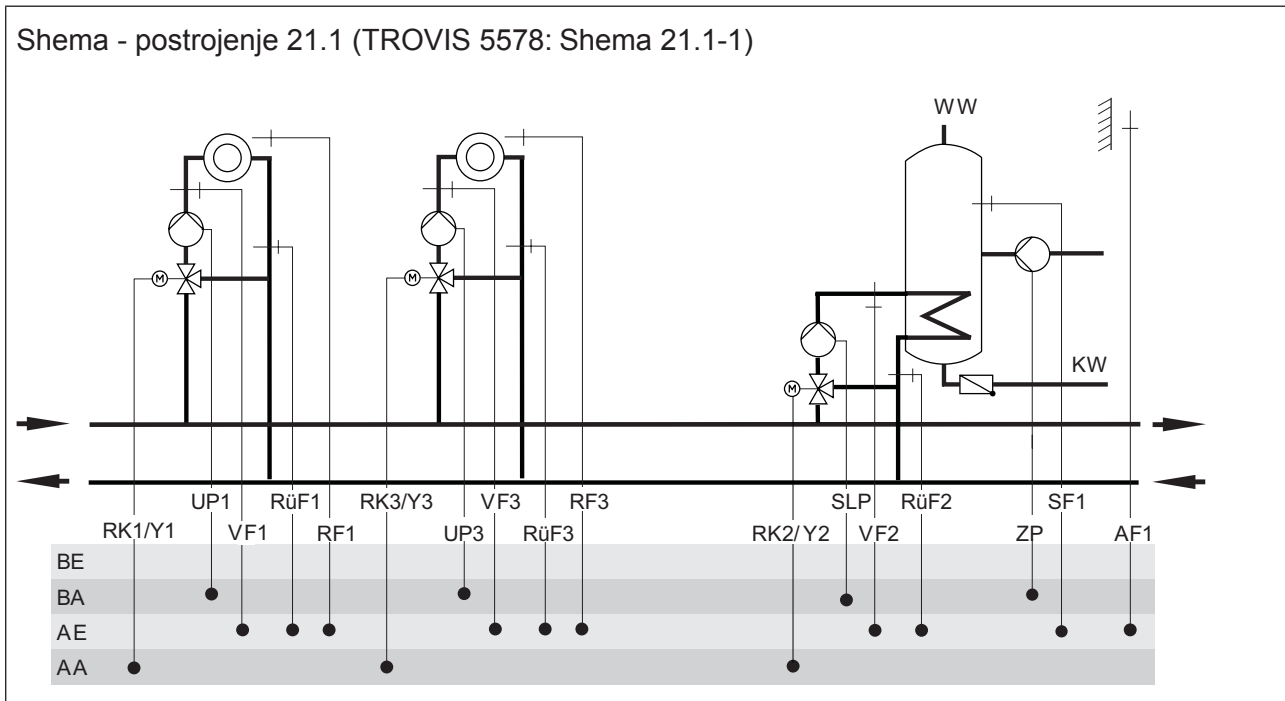
Tovarniška nastavitve tipal	AF1, RüF1, RüF3, VF1, VF3, SF1
Za delovanje obvezna tipala	VF1, VF3, SF1

Krog priprave STV vode in ogrevalni krog RK1, RK3:

- prednost STV (ob nedoseganju zvezno zmanjševanje ogrevanja): CO4 -> F08-1
- prednost STV (ob nedoseganju prehod v reducirano ogrevanje): CO4 -> F09-1
- vzporedno delovanje: CO4 -> F08-0, CO 4 -> F09-0 (tovarniška nastavitve)

1.c Trije primarni krogi

Shema - postrojenje 21.1 (TROVIS 5578: Shema 21.1-1)



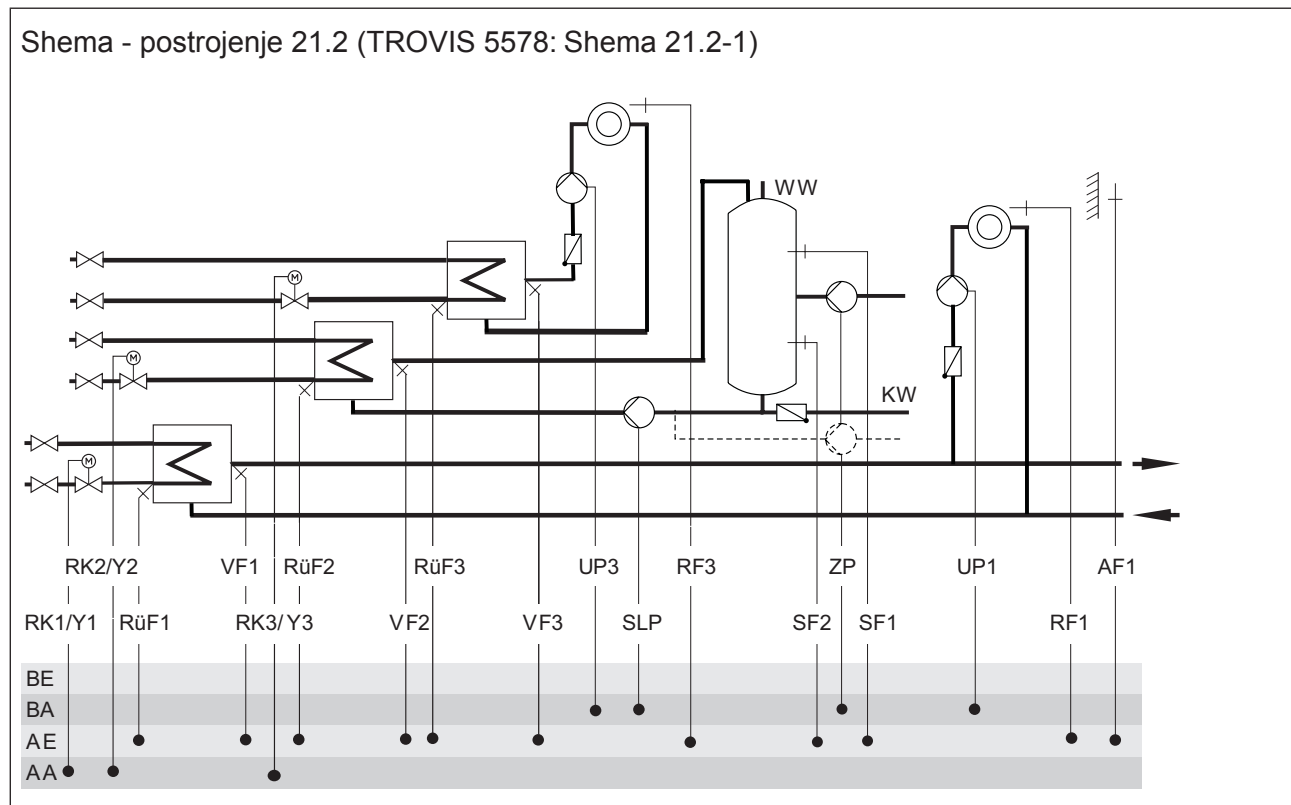
TROVIS	5573-0/-1/-11	5575	5576	5578	5579
Ustreza	–	–	–	•	•
Pozor				Y1 na sp. 21 ni Y2, Y3	

Tovarniška nastavitvev tipal	AF1, RüF1, RüF3, VF1, VF2, VF3, SF1
Za delovanje obvezna tipala	VF1, VF2, VF3, SF1 ali termostat

Krog priprave STV vode in ogrevalni krog RK1, RK3:

- prednost STV (ob nedoseganju zvezno zmanjševanje ogrevanja): CO4 -> F08-1
- prednost STV (ob nedoseganju prehod v reducirano ogrevanje): CO4 -> F09-1
- vzporedno delovanje: CO4 -> F08-0, CO 4 -> F09-0 (tovarniška nastavitvev)

1.c Trije primarni krogi



TROVIS	5573-0/-1/-11	5575	5576	5578	5579
Ustreza	–	–	–	•	•
Pozor				Y1 na sp. 21 ni Y2, Y3	

Tovarniška nastavitve tipal	AF1, RüF1, RüF3, VF1, VF2, VF3, SF1, SF2
Za delovanje obvezna tipala	VF1, VF2, VF3, SF1 ali termostat

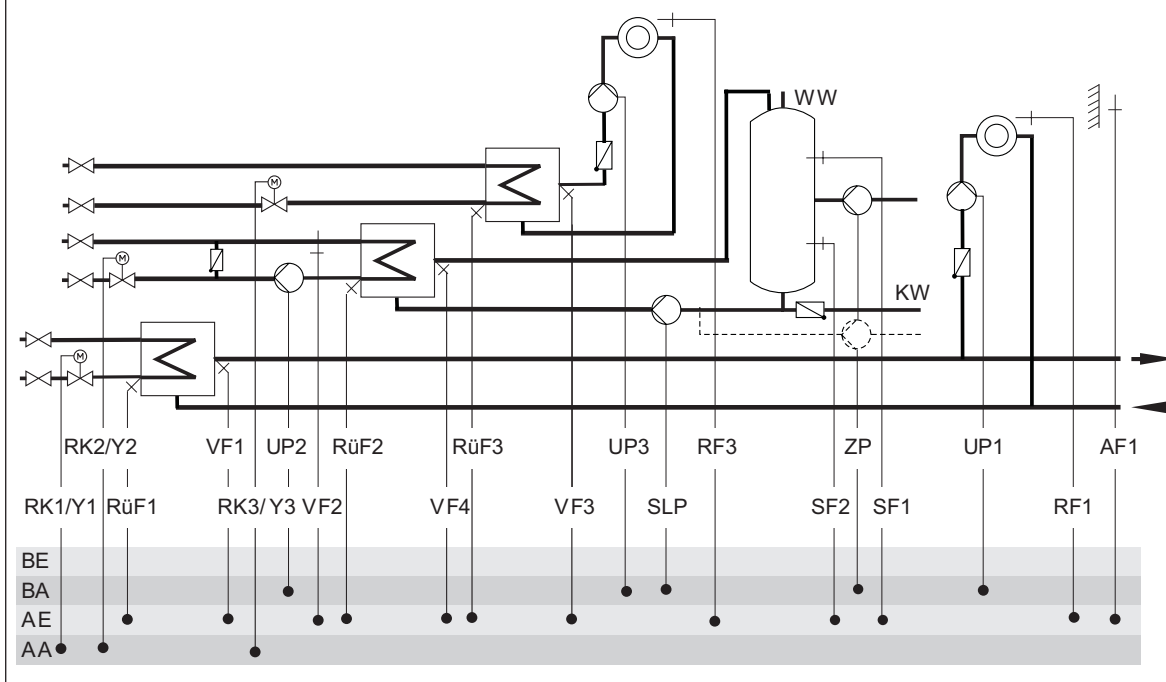
- z ZP črpalko v prenosniku: CO4 -> F10-1
- z regulacijo vrtljajev SLP črpalke na Y1: CO4 -> F21-1

Krog priprave STV vode in ogrevalni krog RK1, RK3:

- prednost STV (ob nedoseganju zvezno zmanjševanje ogrevanja): CO4 -> F08-1
- prednost STV (ob nedoseganju prehod v reducirano ogrevanje): CO4 -> F09-1
- vzporedno delovanje: CO4 -> F08-0, CO 4 -> F09-0 (tovarniška nastavitve)

1.c Trije primarni krogi

Shema - postrojenje 21.2 (TROVIS 5578: Shema 21.2-2)



TROVIS	5573-0/-1/-11	5575	5576	5578	5579
Ustreza	–	–	–	•	•
Pozor				Y1 na sp. 21 ni Y2, Y3	

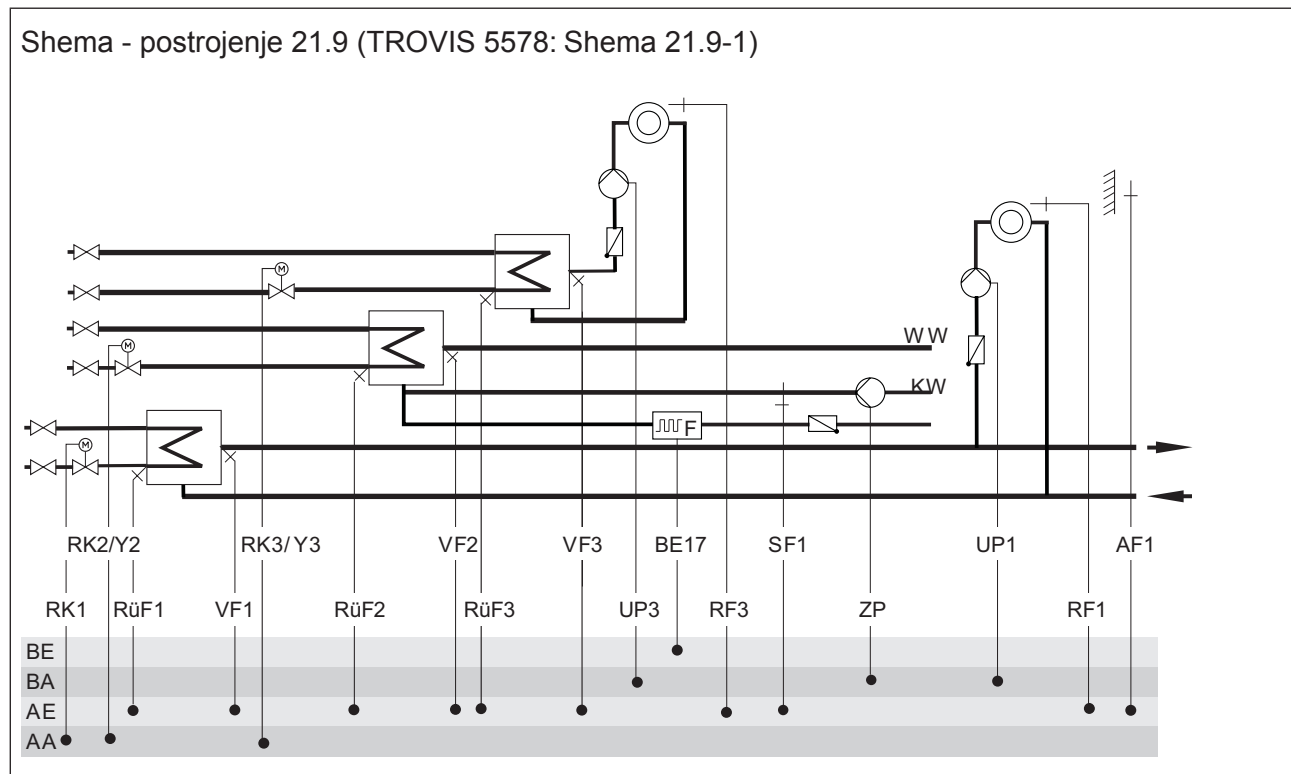
Tovarniška nastavitvev tipal	AF1, RüF1, RüF3, VF1, VF2, VF3, SF1, SF2
Za delovanje obvezna tipala	VF1, VF2, VF3, SF1 ali termostat

- s tipalom VF4: CO4 -> F05-1
- z ZP črpalko v prenosniku: CO4 -> F10-1
- z regulacijo vrtljajev SLP črpalke na Y1: CO4 -> F21-1

Krog priprave STV vode in ogrevalni krog RK1, RK3:

- prednost STV (ob nedoseganju zvezno zmanjševanje ogrevanja): CO4 -> F08-1
- prednost STV (ob nedoseganju prehod v reducirano ogrevanje): CO4 -> F09-1
- vzporedno delovanje: CO4 -> F08-0, CO 4 -> F09-0 (tovarniška nastavitvev)

1.c Trije primarni krogi



TROVIS	5573-0/-1/-11	5575	5576	5578	5579
Ustreza	–	–	–	•	•
Pozor				Y2 na sp. 21 ni Y3	
Analogni senzor pretoka				• alternativno napajanje na sp. 21	• napajanje na sp. 21 (Y1)

Tovarniška nastavitve tipala	AF1, RüF1, RüF3, VF1, VF2, VF3
Za delovanje obvezna tipala	VF1, VF2, VF3

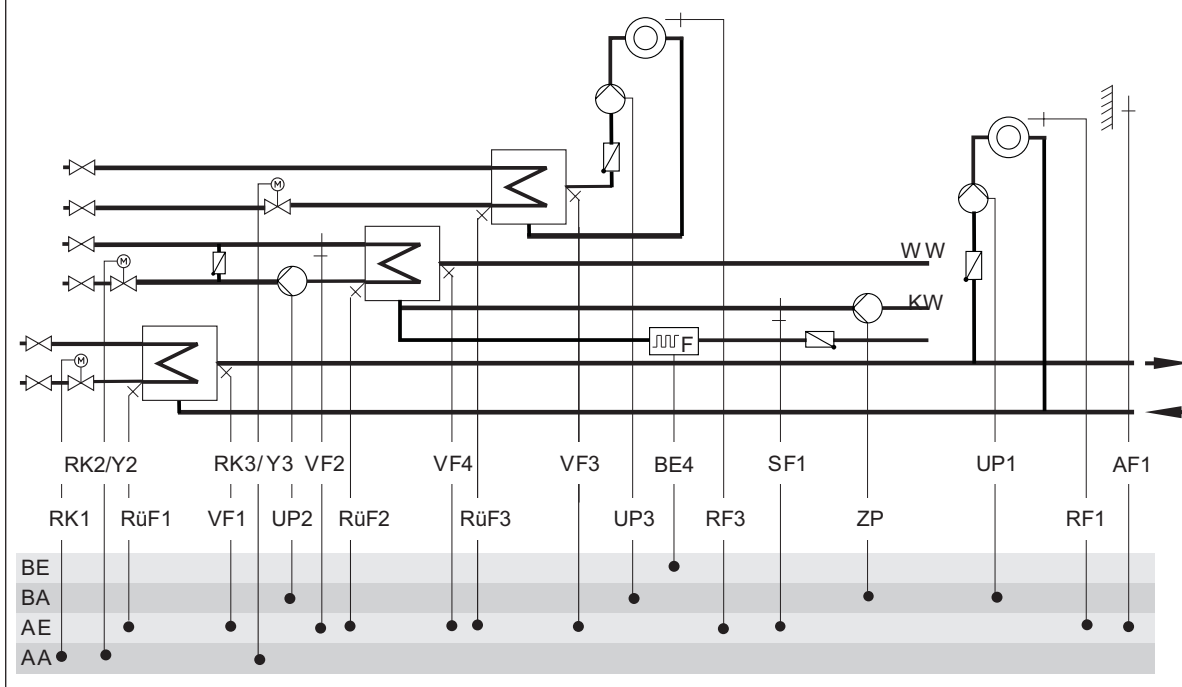
- s senzorjem pretoka / stikalom pretoka: CO4 -> F04-1
- s tipalom SF1 za termično dezinfekcijo: CO4 -> F14-1

Krog priprave STV vode in ogrevalni krog RK1, RK3:

- prednost STV (ob nedoseganju zvezno zmanjševanje ogrevanja): CO4 -> F08-1
- prednost STV (ob nedoseganju prehod v reducirano ogrevanje): CO4 -> F09-1
- vzporedno delovanje: CO4 -> F08-0, CO 4 -> F09-0 (tovarniška nastavitve)

1.c Trije primarni krogi

Shema - postrojenje 21.9 (TROVIS 5578: Shema 21.9-2)



TROVIS	5573-0/-1/-11	5575	5576	5578	5579
Ustreza	–	–	–	•	•
Pozor				Y2 na sp. 21 ni Y3	
Analogni senzor pretoka				• alternativno napajanje na sp. 21	• napajanje na sp. 21 (Y1)

Tovarniška nastavitvev tipal	AF1, RüF1, RüF3, VF1, VF2, VF3
Za delovanje obvezna tipala	VF1, VF2, VF3

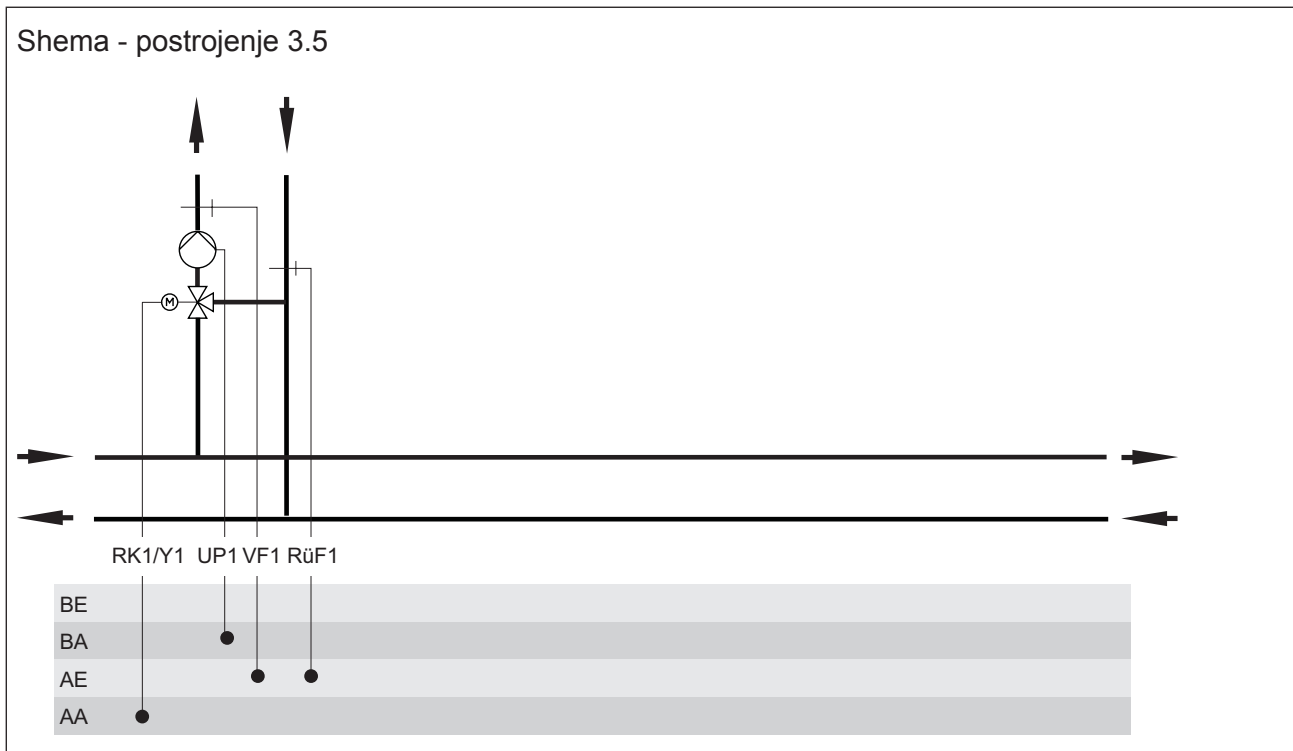
- s senzorjem pretoka / stikalom pretoka: CO4 -> F04-1
- s tipalom **VF4**: CO4 -> F05-1
- s tipalom SF1 za termično dezinfekcijo: CO4 -> F14-1

Krog priprave STV vode in ogrevalni krog RK1, RK3:

- prednost STV (ob nedoseganju zvezno zmanjševanje ogrevanja): CO4 -> F08-1
- prednost STV (ob nedoseganju prehod v reducirano ogrevanje): CO4 -> F09-1
- vzporedno delovanje: CO4 -> F08-0, CO 4 -> F09-0 (tovarniška nastavitvev)

2. Primeri postrojenj za sekundar

2.a En sekundarni krog

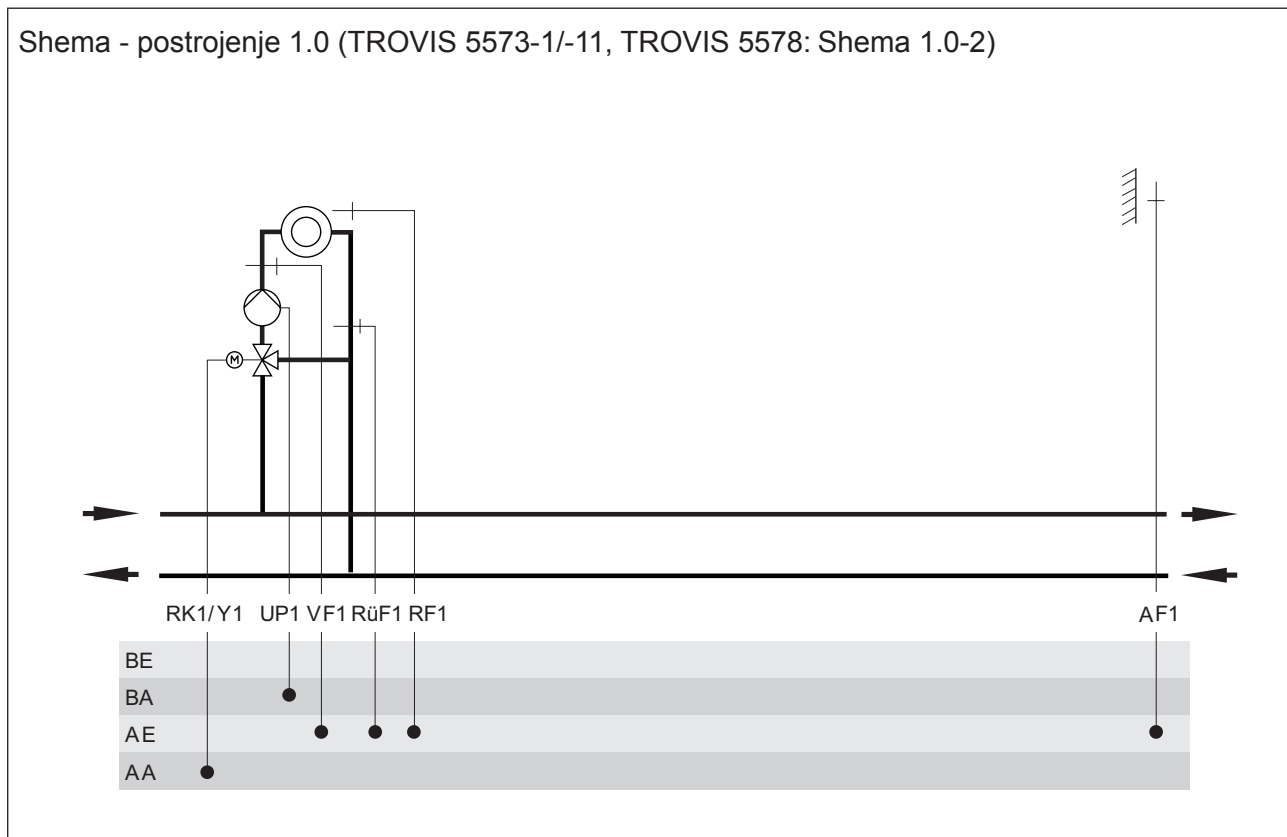


TROVIS	5573-0/-1/-11	5575	5576	5578	5579
Ustreza	•	•	•	•	•
Pozor	Y1 na sp. 11	ni Y1		Y1 na sp. 21	

Tovarniška nastavitve tipal	RüF1, VF1
Za delovanje obvezna tipala	VF1

2.a En sekundarni krog

Shema - postrojenje 1.0 (TROVIS 5573-1/-11, TROVIS 5578: Shema 1.0-2)

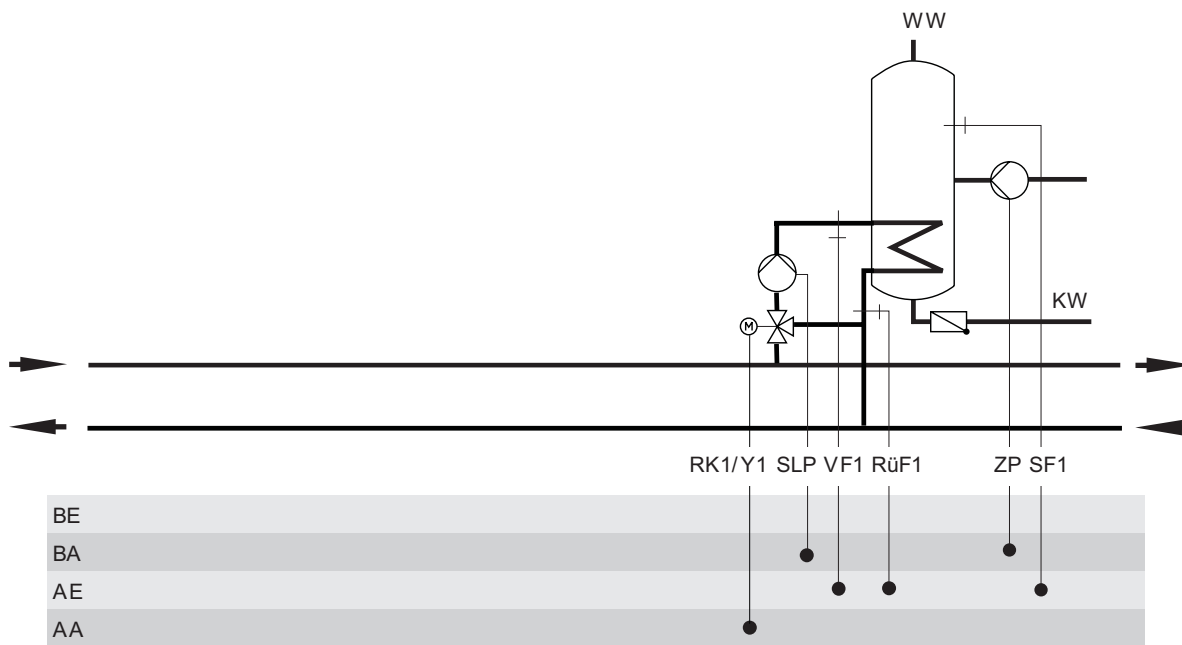


TROVIS	5573-0/-1/-11	5575	5576	5578	5579
Ustreza	•	•	•	•	•
Pozor	Y1 na sp. 11	ni Y1		Y1 na sp. 21	

Tovarniška nastavitve tipal	AF1, RUF1, VF1
Za delovanje obvezna tipala	VF1

2.a En sekundarni krog

Shema - postrojenje 1.5 (TROVIS 5573-1/-11, TROVIS 5578: Shema 1.5-2)

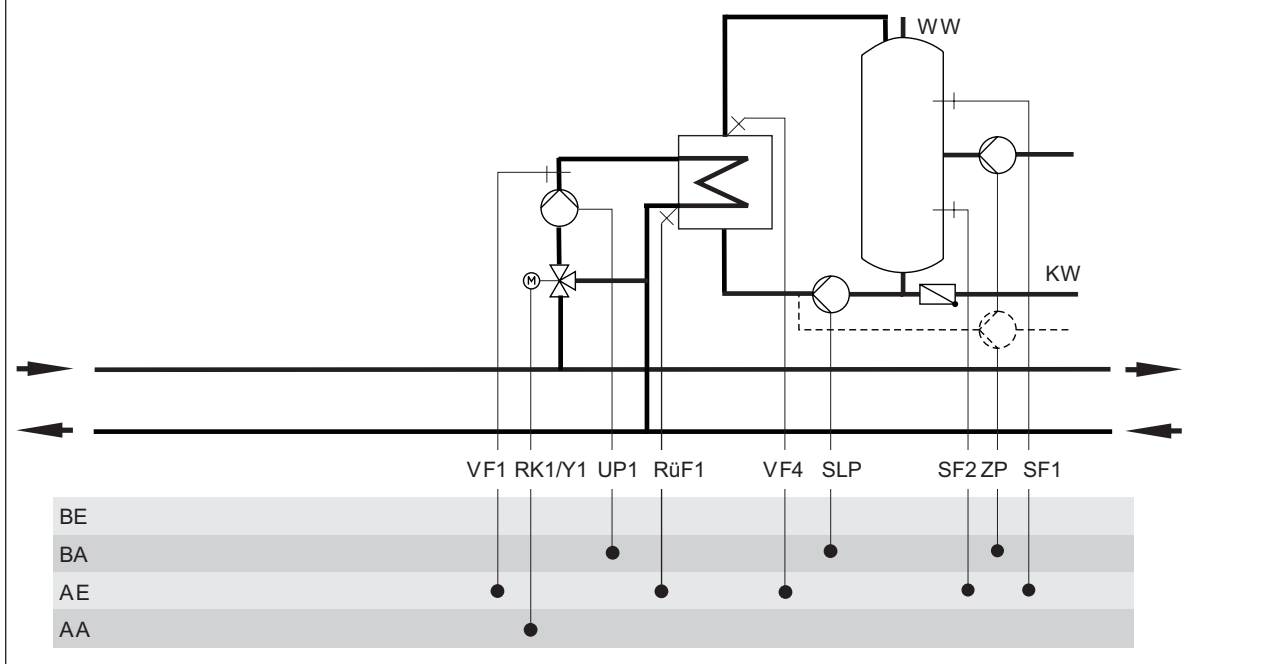


TROVIS	5573-0/-1/-11	5575	5576	5578	5579
Ustreza	•	•	•	•	•
Pozor	Y1 na sp. 11	ni Y1		Y1 na sp. 21	

Tovarniška nastavitve tipal	RüF1, VF1, SF1
Za delovanje obvezna tipala	VF1, SF1 ali termostat

2.a En sekundarni krog

Shema - postrojenje 1.6 (TROVIS 5573-1/-11, TROVIS 5578: Shema 1.6-3)



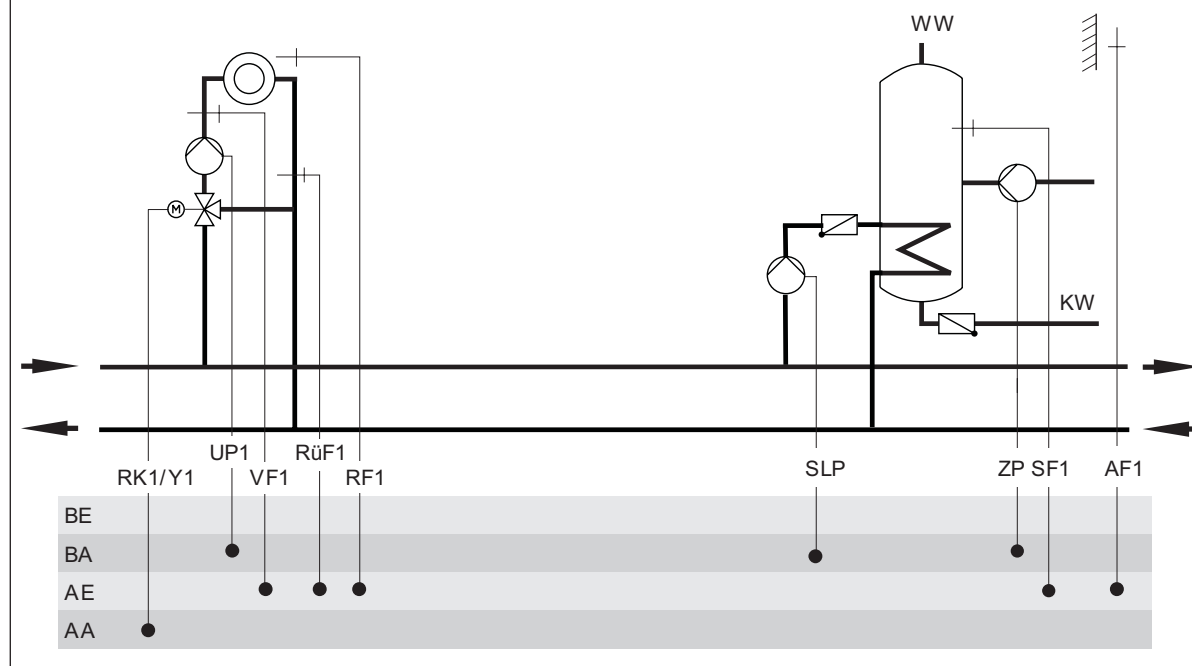
TROVIS	5573-0/-1/-11	5575	5576	5578	5579
Ustreza	•	•	•	•	•
Pozor	Y1 na sp. 11	ni Y1		Y1 na sp. 21	

Tovarniška nastavitvev tipal	RüF1, VF1, SF1, SF2
Za delovanje obvezna tipala	VF1, SF1 ali termostat

- s tipalom VF4: CO4 -> F05-1
- z ZP črpalko v prenosniku: CO4 -> F10-1
- z regulacijo vrtljajev SLP črpalke na Y1: CO4 -> F21-1

2.b Dva sekundarna kroga

Shema - postrojenje 1.1 (TROVIS 5573-1/-11, TROVIS 5578: Shema 1.1-2)



TROVIS	5573-0/-1/-11	5575	5576	5578	5579
Ustreza	•	•	•	•	•
Pozor	Y1 na sp. 11	ni Y1		Y1 na sp. 21	

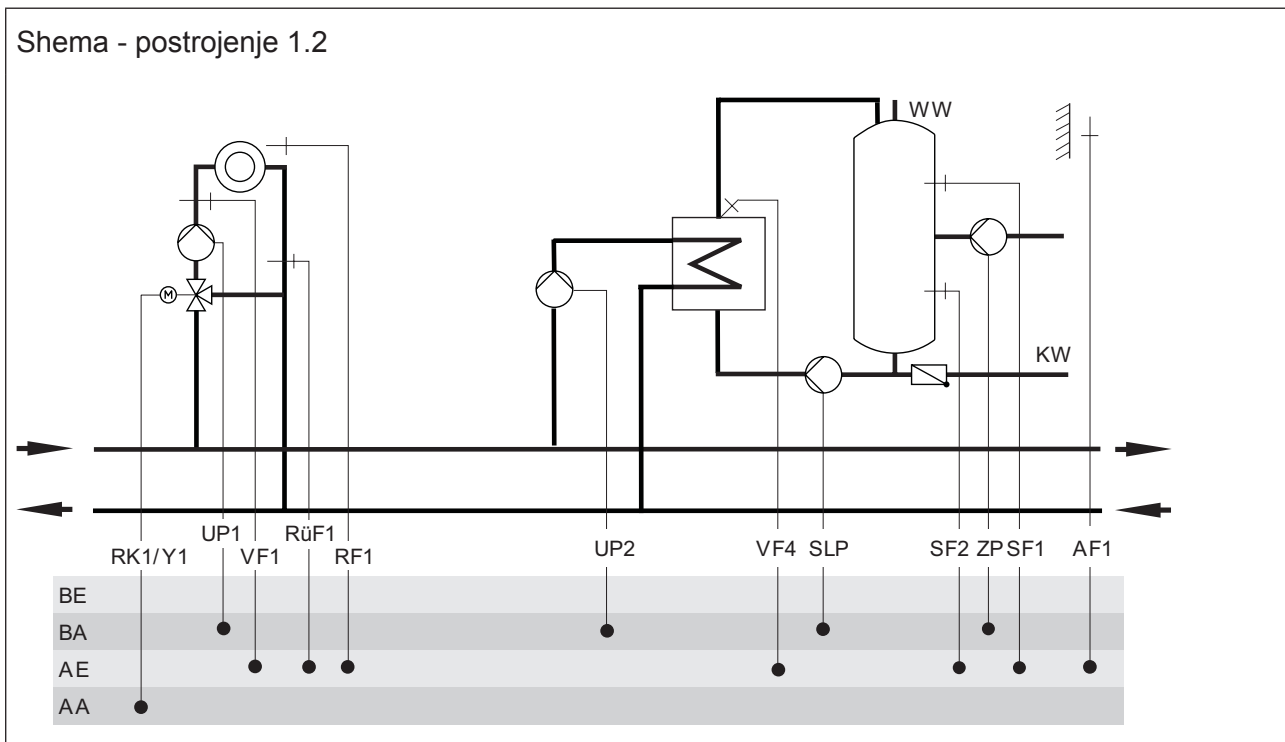
Tovarniška nastavitve tipal	AF1, RüF1, VF1, SF1
Za delovanje obvezna tipala	VF1, SF1 ali termostat

Krog priprave STV in krog ogrevanja:

- prednost STV (ob nedoseganju zvezno zmanjševanje ogrevanja): CO4 -> F08-1
- prednost STV (ob nedoseganju prehod v reducirano ogrevanje): CO4 -> F09-1
- vzporedno delovanje: CO4 -> F08-0, CO4 -> F09-0 (tovarniška nastavitve)

2.b Dva sekundarna kroga

Shema - postrojenje 1.2



TROVIS	5573-0/-1/-11	5575	5576	5578	5579
Ustreza	•	•	•	•	•
Pozor	Y1 na sp. 11 izhod TLP namesto UP2	Izhod BA9 namesto UP2		Y1 na sp. 21	

Tovarniška nastavitve tipal	AF1, VF1, SF1, SF2
Za delovanje obvezna tipala	VF1, SF1 ali termostat

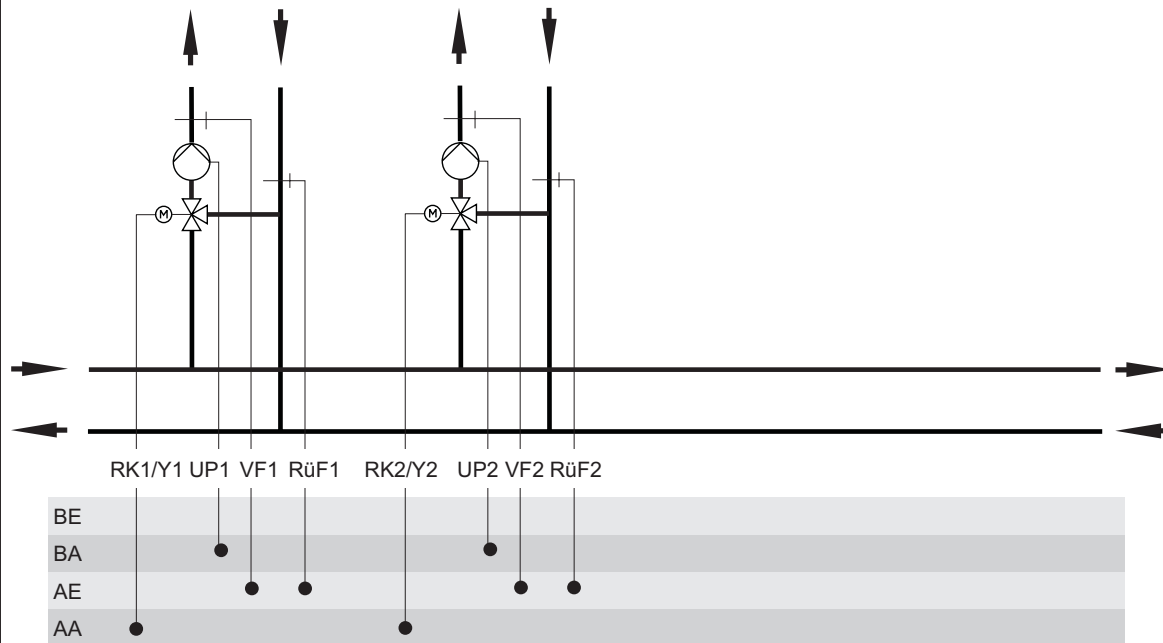
- s tipalom VF4: CO4 -> F05-1
- z regulacijo vrtljajev SLP črpalke na Y1: CO4 -> F21-1

Krog priprave STV in krog ogrevanja:

- prednost STV (ob nedoseganju zvezno zmanjševanje ogrevanja): CO4 -> F08-1
- prednost STV (ob nedoseganju prehod v reducirano ogrevanje): CO4 -> F09-1
- vzporedno delovanje: CO4 -> F08-0, CO4 -> F09-0 (tovarniška nastavitve)

2.b Dva sekundarna kroga

Shema - postrojenje 10.5



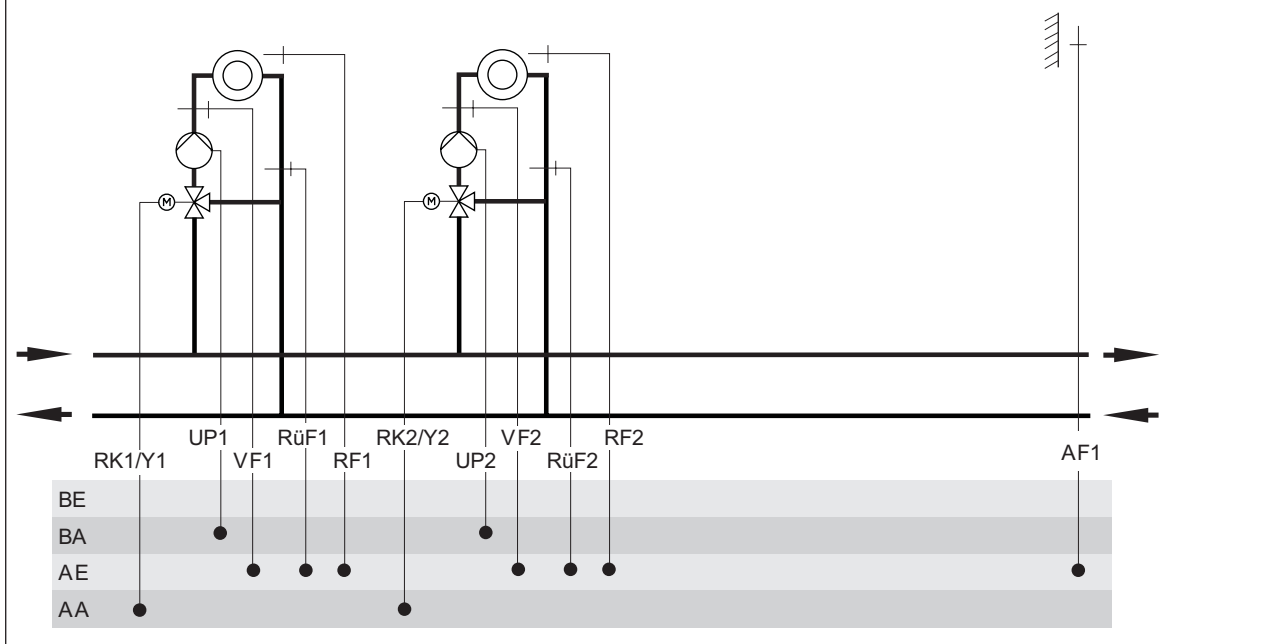
TROVIS	5573-0/-1/-11	5575	5576	5578	5579
Ustreza	–	•	•	•	•
Pozor		ni Y1, Y2		Y1 na sp. 21 ni Y2	

Tovarniška nastavitve tipal	RüF1, RüF2, VF1, VF2
Za delovanje obvezna tipala	VF1, VF2

Pošiljanje potrebe po energiji iz kroga RK2 je mogoče samo preko vodila naprav (preko signala 0-10V in vodila naprav samo v RK1).

2.b Dva sekundarna kroga

Shema - postrojenje 10.0 (TROVIS 5573-1/-11, TROVIS 5578: Shema 10.0-2)

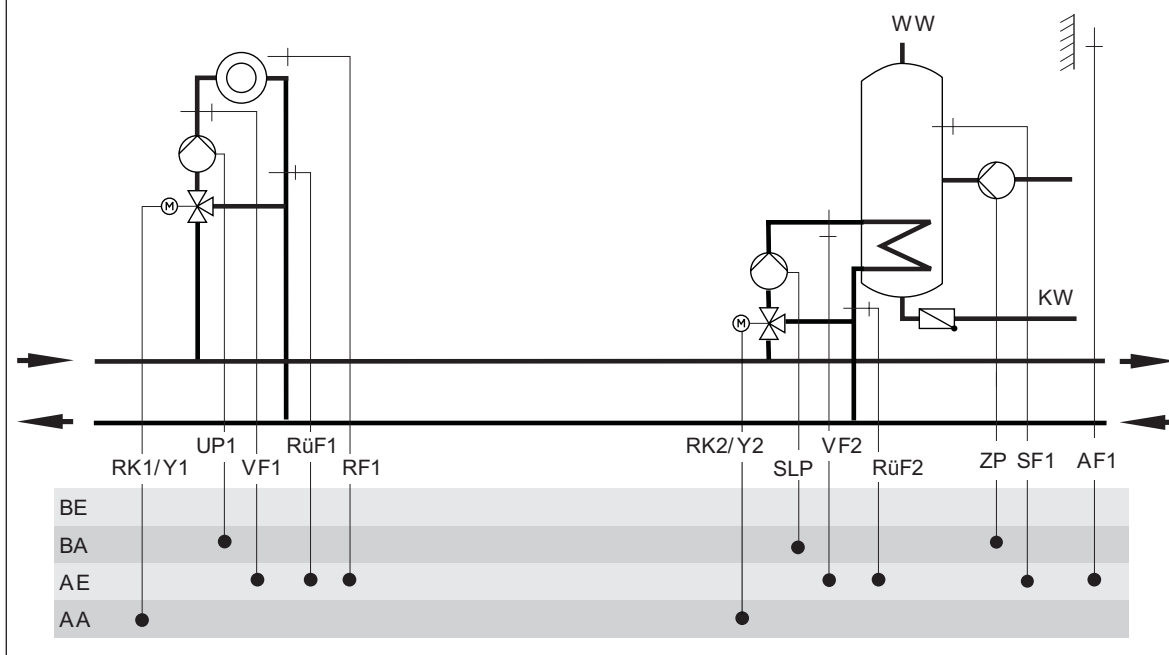


TROVIS	5573-0/-1/-11	5575	5576	5578	5579
Ustreza	•	•	•	•	•
Pozor	Y1 na sp. 11 ni Y2	ni Y1, Y2		Y1 na sp. 21 ni Y2	

Tovarniška nastavitve tipal	AF1, RüF1, RüF2, VF1, VF2
Za delovanje obvezna tipala	VF1, VF2

2.b Dva sekundarna kroga

Shema - postrojenje 11.1 (TROVIS 5578: Shema 11.1-2)



TROVIS	5573-0/-1/-11	5575	5576	5578	5579
Ustreza	•	•	•	•	•
Pozor	Y1 na sp. 11 ni Y2	ni Y1, Y2		Y1 na sp. 21 ni Y2	

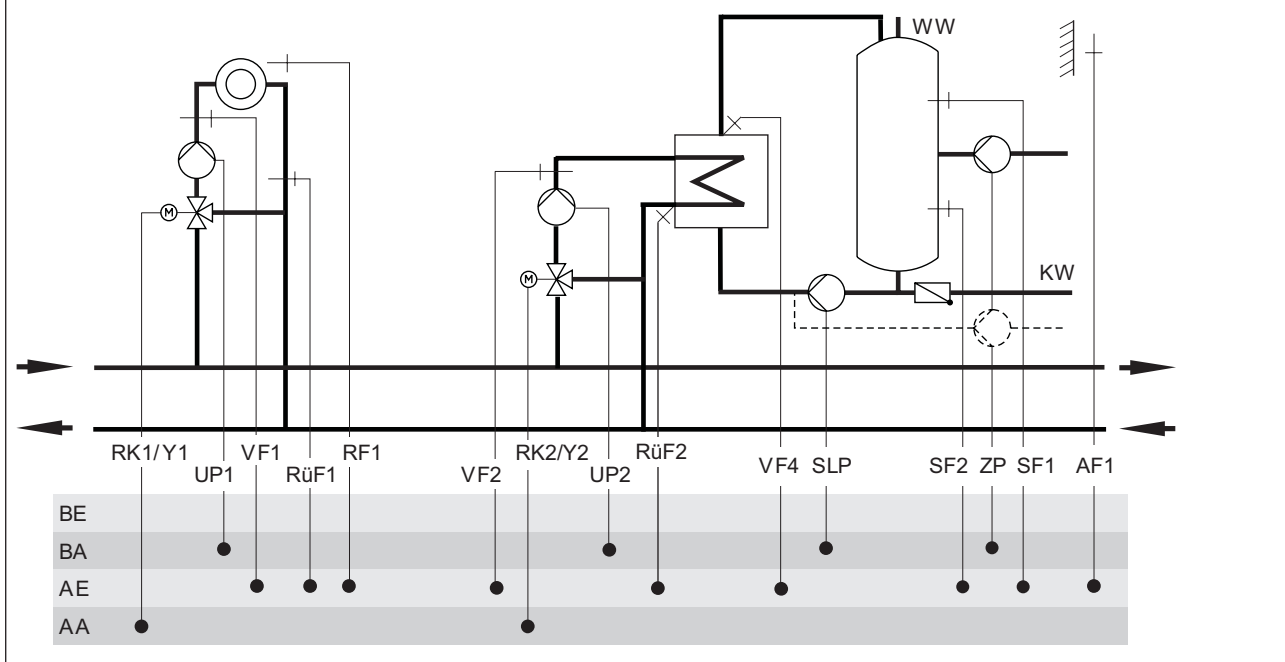
Tovarniška nastavitve tipal	AF1, RüF1, VF1, VF2, SF1
Za delovanje obvezna tipala	VF1, VF2, SF1 ali termostat

Krog priprave STV in krog ogrevanja:

- prednost STV (ob nedoseganju zvezno zmanjševanje ogrevanja): CO4 -> F08-1
- prednost STV (ob nedoseganju prehod v reducirano ogrevanje): CO4 -> F09-1
- vzporedno delovanje: CO4 -> F08-0, CO4 -> F09-0 (tovarniška nastavitve)

2.b Dva sekundarna kroga

Shema - postrojenje 11.2 (TROVIS 5578: Shema 11.2-3)



TROVIS	5573-0/-1/-11	5575	5576	5578	5579
Ustreza	-	-	•	•	•
Pozor				Y1 na sp. 21 ni Y2	

Tovarniška nastavitve tipal	AF1, RüF1, VF1, VF2, SF1, SF2
Za delovanje obvezna tipala	VF1, VF2, SF1 ali termostat

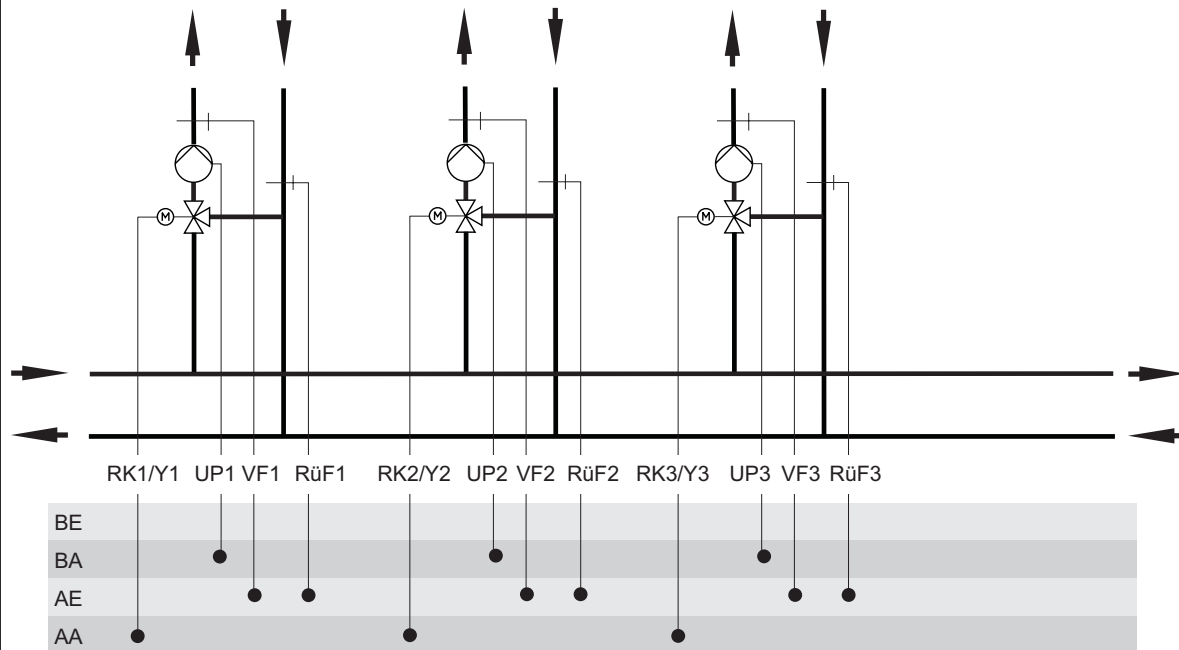
- s tiralom VF4: CO4 -> F05-1
- z ZP črpalko v prenosniku: CO4 -> F10-1
- z regulacijo vrtljajev SLP črpalke na Y1: CO4 -> F21-1

Krog priprave STV in krog ogrevanja:

- prednost STV (ob nedoseganju zvezno zmanjševanje ogrevanja): CO4 -> F08-1
- prednost STV (ob nedoseganju prehod v reducirano ogrevanje): CO4 -> F09-1
- vzporedno delovanje: CO4 -> F08-0, CO4 -> F09-0 (tovarniška nastavitve)

2.c Trije sekundarni krogi

Shema - postrojenje 25.5



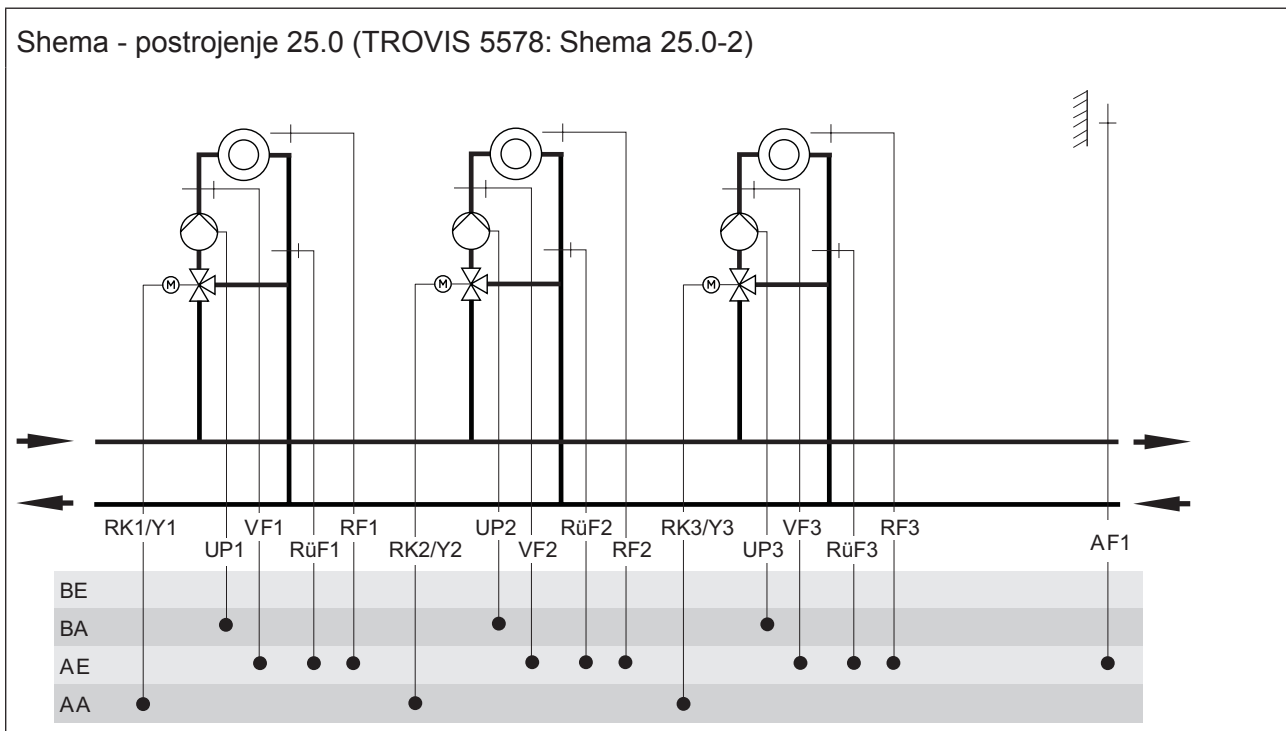
TROVIS	5573-0/-1/-11	5575	5576	5578	5579
Ustreza	–	–	–	•	•
Pozor				Y1 na sp. 21 ni Y2, Y3	

Tovarniška nastavitve tipal	RüF1, RüF2, RüF3, VF1, VF2, VF3
Za delovanje obvezna tipala	VF1, VF2, VF3

Pošiljanje potrebe po energiji iz kroga RK2 in RK3 je mogoče samo preko vodila naprav (preko signala 0-10V in vodila naprav samo v krogu RK1).

2.c Trije sekundarni krogi

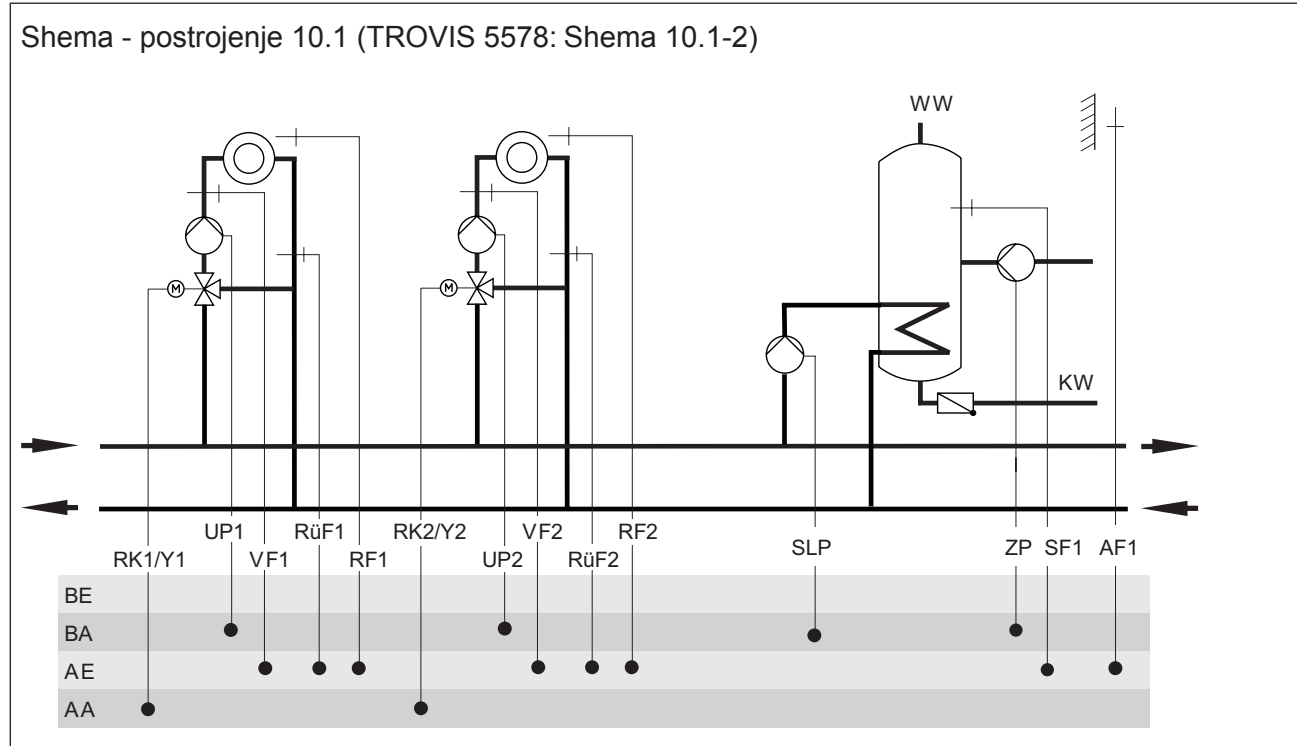
Shema - postrojenje 25.0 (TROVIS 5578: Shema 25.0-2)



TROVIS	5573-0/-1/-11	5575	5576	5578	5579
Ustreza	-	-	-	•	•
Pozor				Y1 na sp. 21 ni Y2, Y3	

Tovarniška nastavitve tipal	AF1, RüF1, RüF2, RüF3, VF1, VF2, VF3
Za delovanje obvezna tipala	VF1, VF2, VF3

2.c Trije sekundarni krogi



TROVIS	5573-0/-1/-11	5575	5576	5578	5579
Ustreza	–	5575-001X	•	•	•
Pozor		ni Y1, Y2		Y1 na sp. 21 ni Y2	

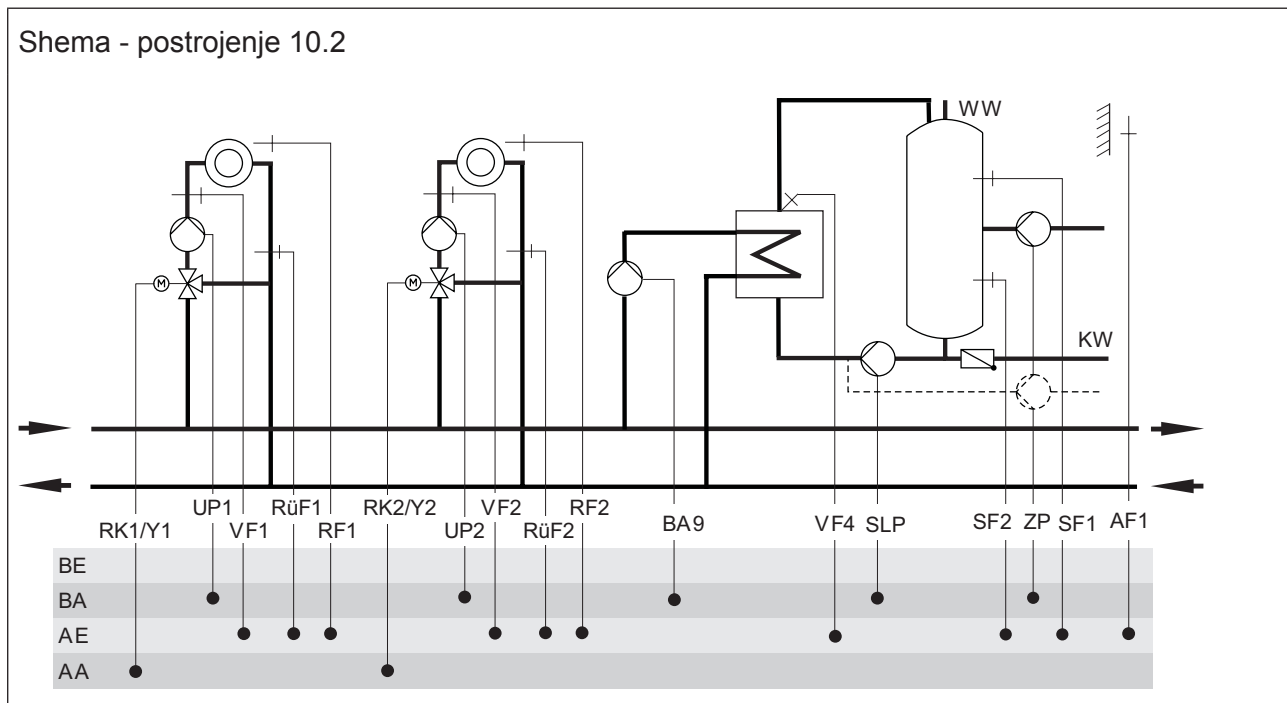
Tovarniška nastavitve tipal	AF1, VF1, VF2, SF1
Za delovanje obvezna tipala	VF1, VF2, SF1 ali termostat

Krog priprave STV vode in ogrevalni krog RK1, RK2:

- prednost STV (ob nedoseganju zvezno zmanjševanje ogrevanja): CO4 -> F08-1
- prednost STV (ob nedoseganju prehod v reducirano ogrevanje): CO4 -> F09-1
- vzporedno delovanje: CO4 -> F08-0, CO 4 -> F09-0 (tovarniška nastavitve)

2.c Trije sekundarni krogi

Shema - postrojenje 10.2



TROVIS	5573-0/-1/-11	5575	5576	5578	5579
Ustreza	–	–	•	•	•
Pozor			samo Y2, ni RK2 (3-tč.)	Y1 na sp. 21 ni Y2 BA9 = UP3	RK2 (3-tč.) in BA9 = UP3 z CO5 -> F18-1

Tovarniška nastavitve tipal	AF1, RüF1, RüF2, VF1, VF2, SF1, SF2
Za delovanje obvezna tipala	VF1, SF1 ali termostat

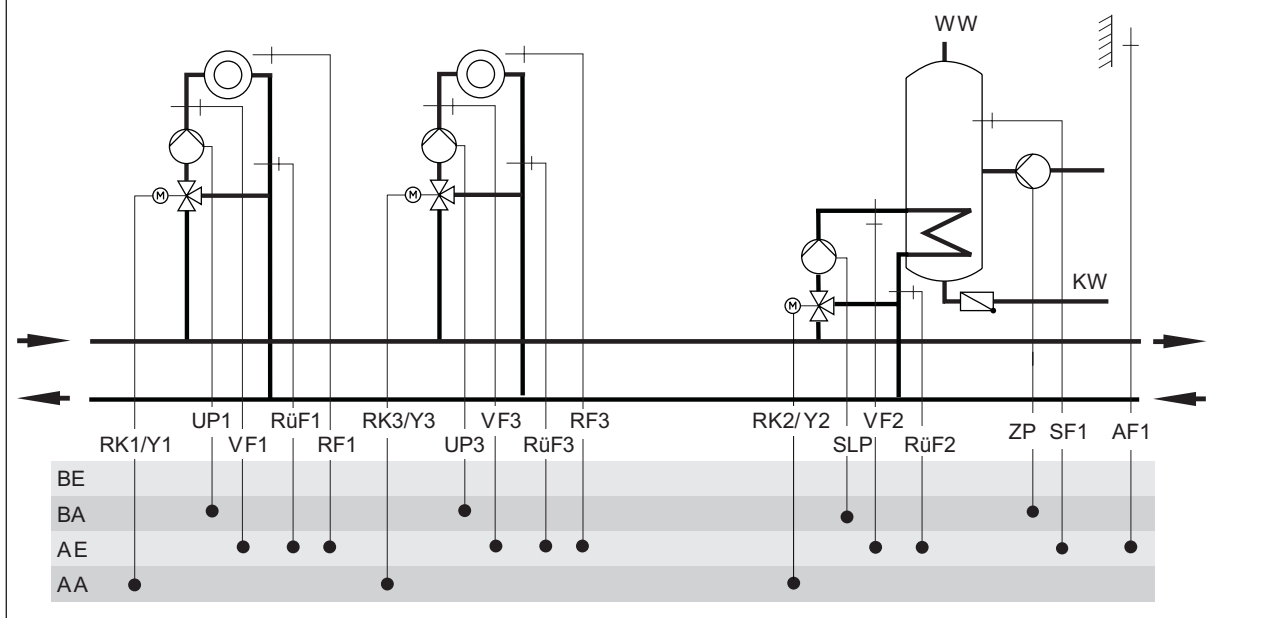
- s tipalom VF4: CO4 -> F05-1
- z ZP črpalko v prenosniku: CO4 -> F10-1
- z regulacijo vrtljajev SLP črpalke na Y1: CO4 -> F21-1

Krog priprave STV vode in ogrevalni krog RK1, RK2:

- prednost STV (ob nedoseganju zvezno zmanjševanje ogrevanja): CO4 -> F08-1
- prednost STV (ob nedoseganju prehod v reducirano ogrevanje): CO4 -> F09-1
- vzporedno delovanje: CO4 -> F08-0, CO 4 -> F09-0 (tovarniška nastavitve)

2.c Trije sekundarni krogi

Schema - postrojenje 21.1 (TROVIS 5578: Shema 21.1-2)



TROVIS	5573-0/-1/-11	5575	5576	5578	5579
Ustreza	–	–	–	•	•
Pozor				Y1 na sp. 21 ni Y2, Y3	

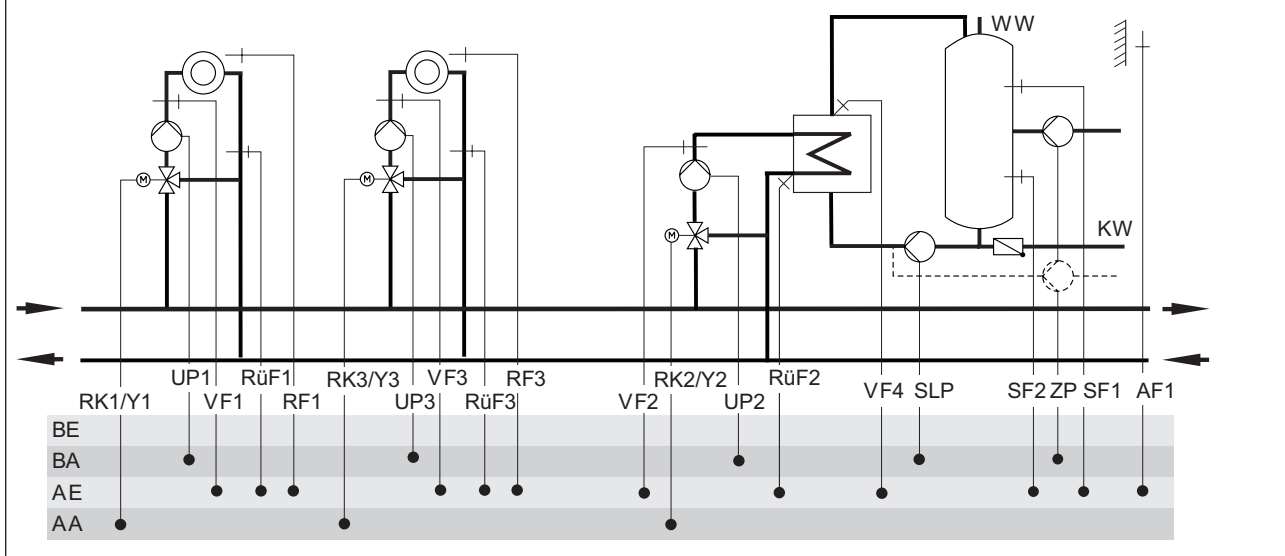
Tovarniška nastavitve tipal	AF1, VF1, VF2, VF3, SF1
Za delovanje obvezna tipala	VF1, VF2, VF3, SF1 ali termostat

Krog priprave STV vode in ogrevalni krog RK1, RK3:

- prednost STV (ob nedoseganju zvezno zmanjševanje ogrevanja): CO4 -> F08-1
- prednost STV (ob nedoseganju prehod v reducirano ogrevanje): CO4 -> F09-1
- vzporedno delovanje: CO4 -> F08-0, CO 4 -> F09-0 (tovarniška nastavitve)

2.c Trije sekundarni krogi

Shema - postrojenje 21.2 (TROVIS 5578: Shema 21.2-2)



TROVIS	5573-0/-1/-11	5575	5576	5578	5579
Ustreza	–	–	–	•	•
Pozor				Y1 na sp. 21 ni Y2, Y3	

Tovarniška nastavitve tipal	AF1, RüF1, RüF3, VF1, VF2, VF3, SF1, SF2
Za delovanje obvezna tipala	VF1, VF2, VF3, SF1 ali termostat

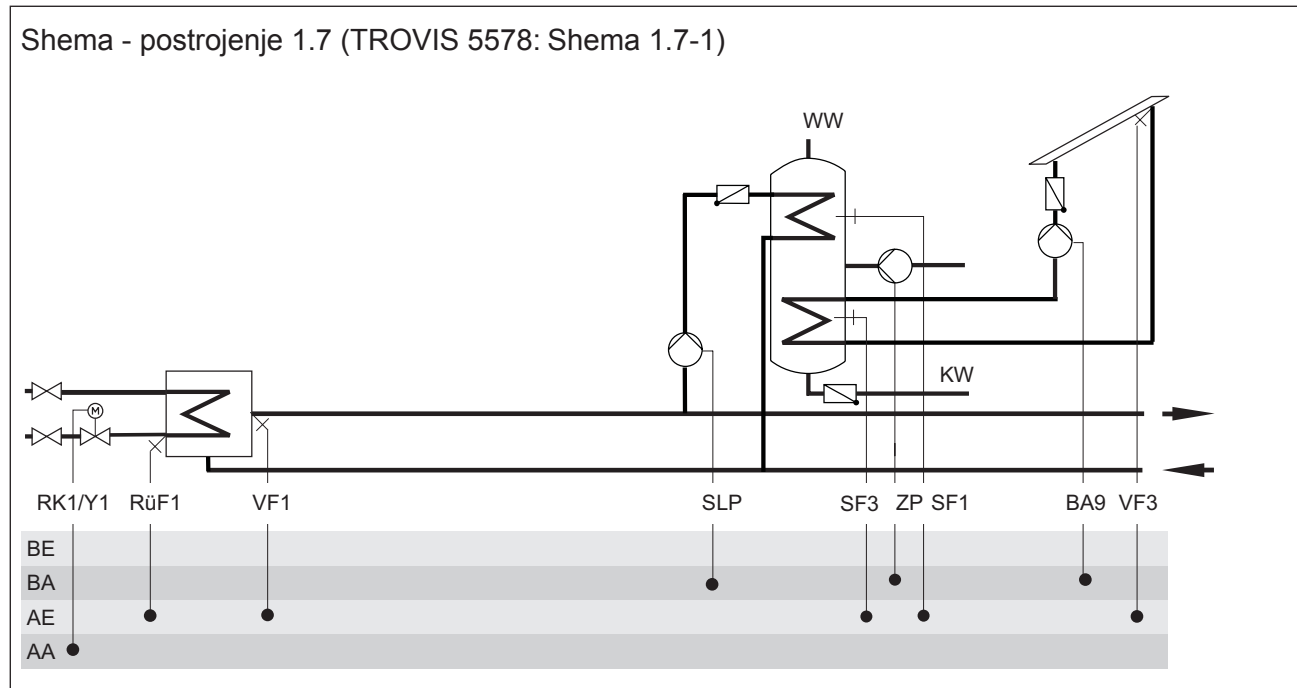
- s tipalom VF4: CO4 -> F05-1
- z ZP črpalko v prenosniku: CO4 -> F10-1
- z regulacijo vrtljajev SLP črpalke na Y1: CO4 -> F21-1

Krog priprave STV vode in ogrevalni krog RK1, RK3:

- prednost STV (ob nedoseganju zvezno zmanjševanje ogrevanja): CO4 -> F08-1
- prednost STV (ob nedoseganju prehod v reducirano ogrevanje): CO4 -> F09-1
- vzporedno delovanje: CO4 -> F08-0, CO 4 -> F09-0 (tovarniška nastavitve)

3. Primeri postrojenj s solarno pripravo STV vode

3.a Primar z enim prenosnikom toplote, primar kot direkten krog ali kot peč z enostopenjskim gorilnikom (solarna priprava STV)

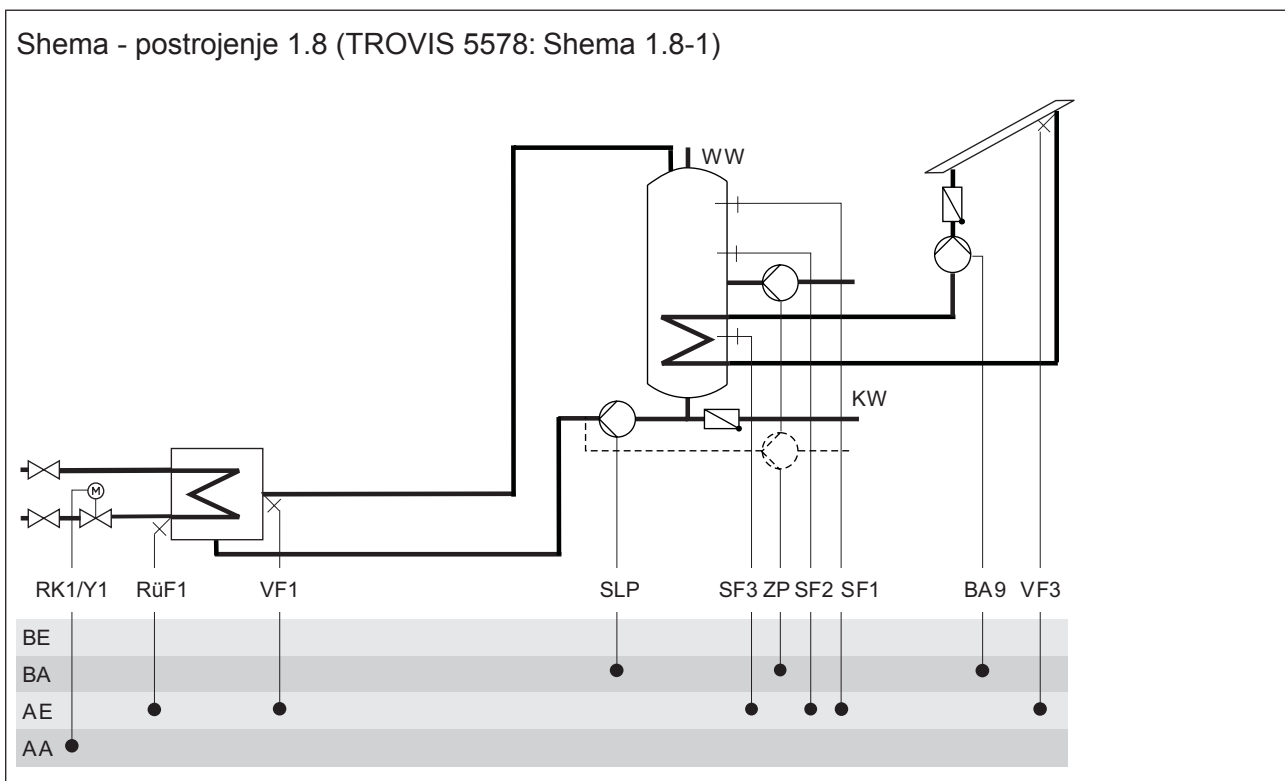


TROVIS	5573-0/-1/-11	5575	5576	5578	5579
Ustreza	-	-	•	•	•
Pozor				Y1 na sp. 21	

Tovarniška nastavitve tipal	RüF1, VF1, VF3, SF1, SF3
Za delovanje obvezna tipala	VF1, VF3, SF3, SF1 ali termostat

3.a Primar z enim prenosnikom toplote, primar kot direkten krog ali kot peč z enostopenjskim gorilnikom (solarna priprava STV)

Shema - postrojenje 1.8 (TROVIS 5578: Shema 1.8-1)

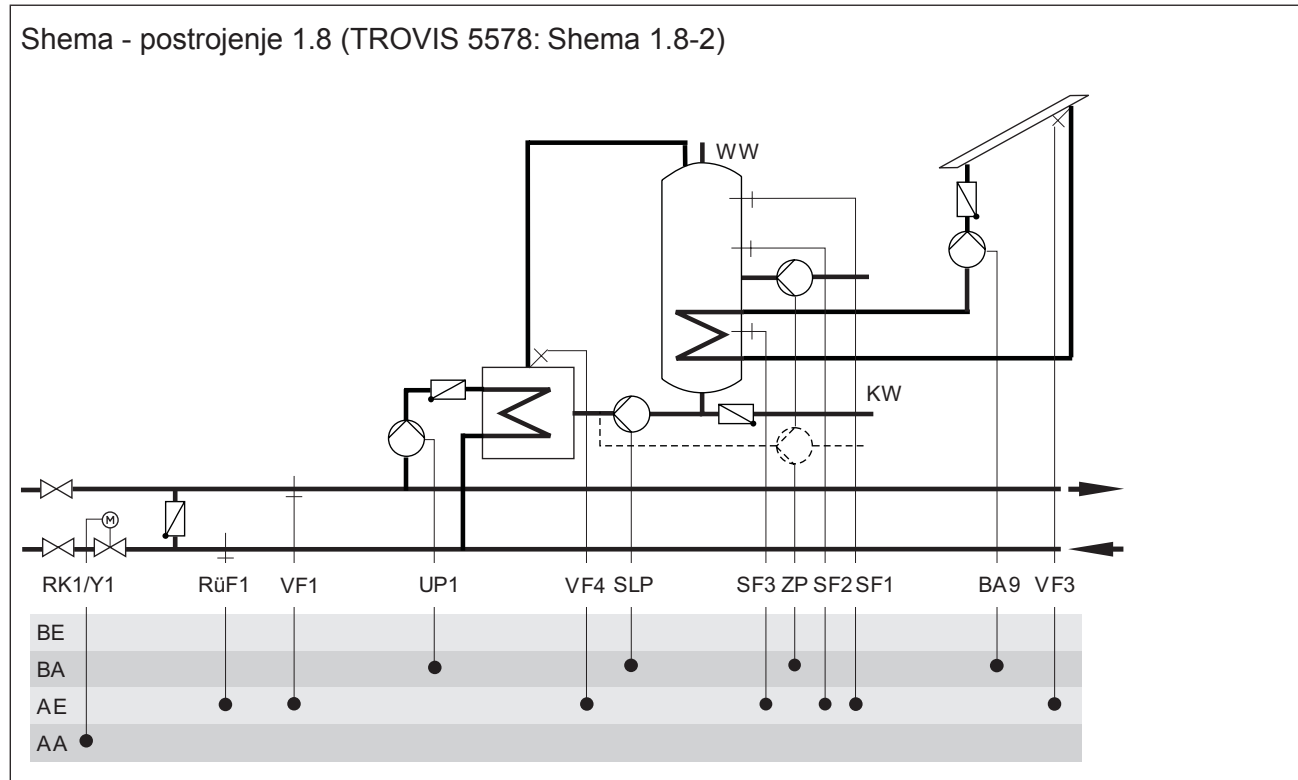


TROVIS	5573-0/-1/-11	5575	5576	5578	5579
Ustreza	–	–	•	•	•
Pozor				Y1 na sp. 21	

Tovarniška nastavitve tipal	RüF1, VF1, VF3, SF1, SF2, SF3
Za delovanje obvezna tipala	VF1, VF3, SF3, SF1 ali termostat

- z ZP črpalko v prenosniku: CO4 -> F10-1
- z regulacijo vrtljajev SLP črpalke na Y1: CO4 -> F21-1

3.a Primar z enim prenosnikom toplote, primar kot direkten krog ali kot peč z enostopenjskim gorilnikom (solarna priprava STV)

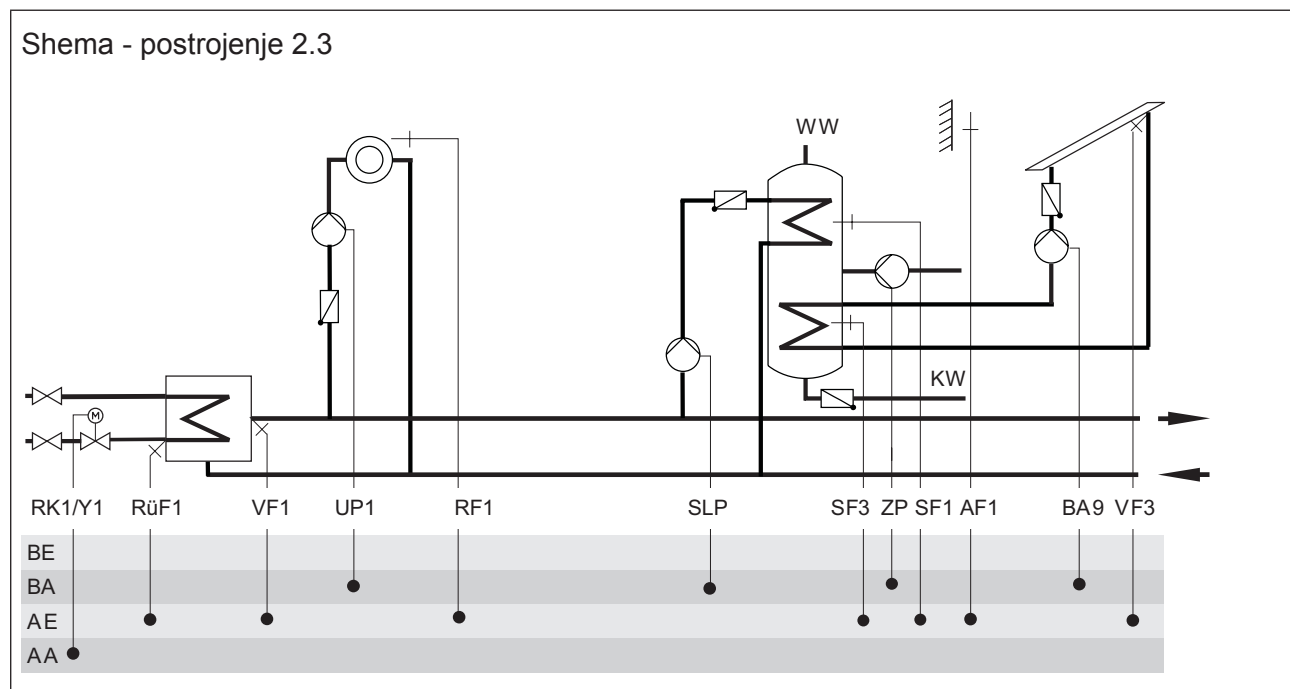


TROVIS	5573-0/-1/-11	5575	5576	5578	5579
Ustreza	–	–	•	•	•
Pozor				Y1 na sp. 21	

Tovarniška nastavitvev tipal	RüF1, VF1, VF3, SF1, SF2, SF3
Za delovanje obvezna tipala	VF1, VF3, SF3, SF1 ali termostat

- s tipalom VF4: CO4 -> F05-1
- z ZP črpalko v prenosniku: CO4 -> F10-1
- z regulacijo vrtljajev SLP črpalke na Y1: CO4 -> F21-1

3.a Primar z enim prenosnikom toplote, primar kot direkten krog ali kot peč z enostopenjskim gorilnikom (solarna priprava STV)



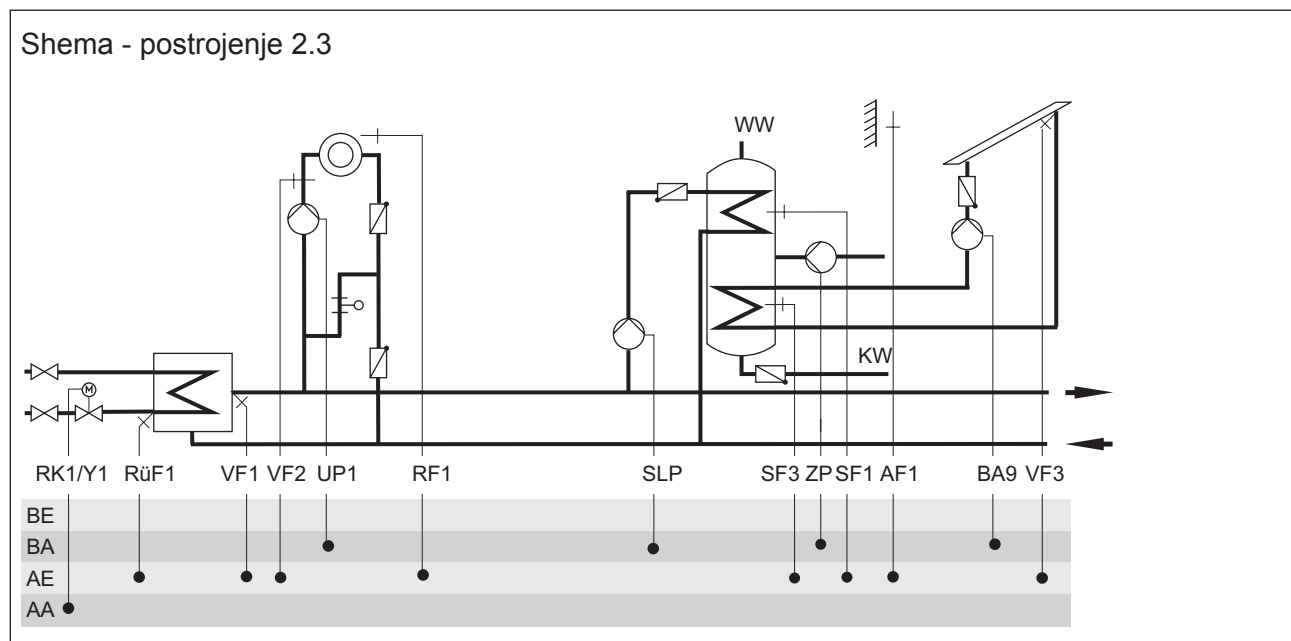
TROVIS	5573-0/-1/-11	5575	5576	5578	5579
Ustreza	•	•	•	•	•
Pozor	Y1 na sp. 11 SF3 = SF2 BA9 = CP	ni Y1 SF3 = SF2		Y1 na sp. 21	

Tovarniška nastavitve tipal	AF1, RüF1, VF1, VF3, SF1, SF3
Za delovanje obvezna tipala	VF1, VF3, SF3, SF1 ali termostat

Krog priprave STV in krog ogrevanja:

- krog STV z vmesnim dogrevanjem: CO4 -> F07-1 (tovarniška nastavitve)
- krog STV v absolutni prednosti: CO4 -> F07-0
- vzporedno delovanje: CO4 -> F06-1

3.a Primar z enim prenosnikom toplote, primar kot direkten krog ali kot peč z enostopenjskim gorilnikom (solarna priprava STV)



TROVIS	5573-0/-1/-11	5575	5576	5578	5579
Ustreza	•	•	•	•	•
Pozor	Y1 na sp. 11 SF3 = SF2 BA9 = CP	ni Y1 SF3 = SF2		Y1 na sp. 21	

Tovarniška nastavitve tipal	AF1, RüF1, VF1, VF3, SF1, SF3
Za delovanje obvezna tipala	VF1, VF3, SF3, SF1 ali termostat

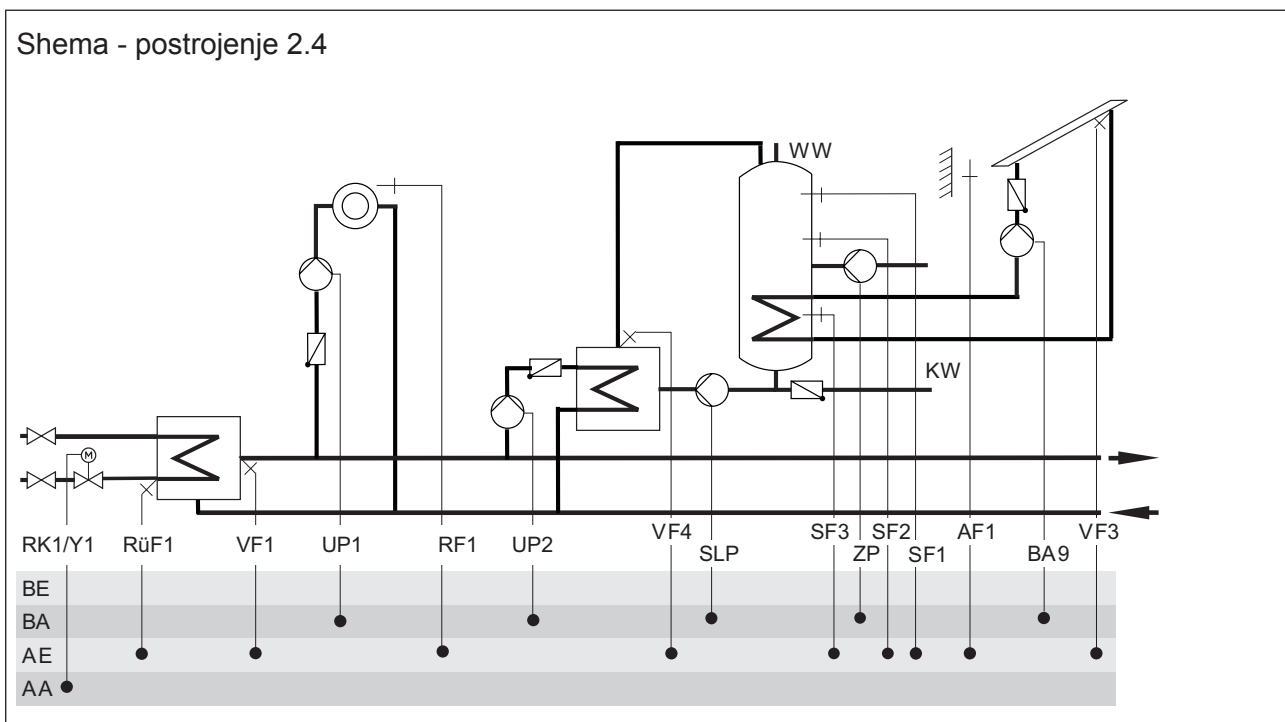
– s tipalom VF2: CO9 -> F07-1

Krog priprave STV in krog ogrevanja:

- krog STV z vmesnim dogrevanjem: CO4 -> F07-1 (tovarniška nastavitve)
- krog STV v absolutni prednosti: CO4 -> F07-0
- vzporedno delovanje: CO4 -> F06-1

3.a Primar z enim prenosnikom toplote, primar kot direkten krog ali kot peč z enostopenjskim gorilnikom (solarna priprava STV)

Shema - postrojenje 2.4



TROVIS	5573-0/-1/-11	5575	5576	5578	5579
Ustreza	-	-	•	•	•
Pozor				Y1 na sp. 21	

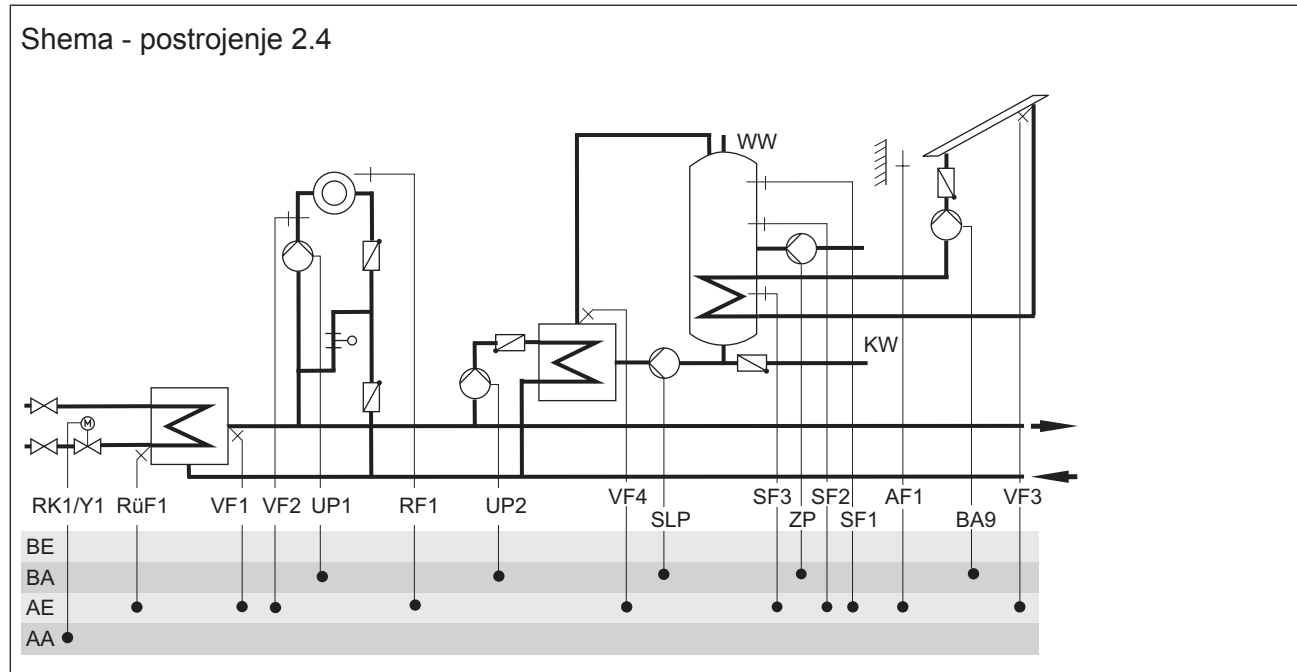
Tovarniška nastavitve tipal	AF1, RüF1, VF1, VF3, SF1, SF2, SF3
Za delovanje obvezna tipala	VF1, VF3, SF3, SF1 ali termostat

- s tipalom VF4: CO4 -> F05-1
- z regulacijo vrtljajev SLP črpalke na Y1: CO4 -> F21-1

Krog priprave STV in krog ogrevanja:

- krog STV z vmesnim dogrevanjem: CO4 -> F07-1 (tovarniška nastavitve)
- krog STV v absolutni prednosti: CO4 -> F07-0
- vzporedno delovanje: CO4 -> F06-1

3.a Primar z enim prenosnikom toplote, primar kot direkten krog ali kot peč z enostopenjskim gorilnikom (solarna priprava STV)



TROVIS	5573-0/-1/-11	5575	5576	5578	5579
Ustreza	-	-	•	•	•
Pozor				Y1 na sp. 21	

Tovarniška nastavitve tipal	AF1, RüF1, VF1, VF3, SF1, SF2, SF3
Za delovanje obvezna tipala	VF1, VF3, SF3, SF1 ali termostat

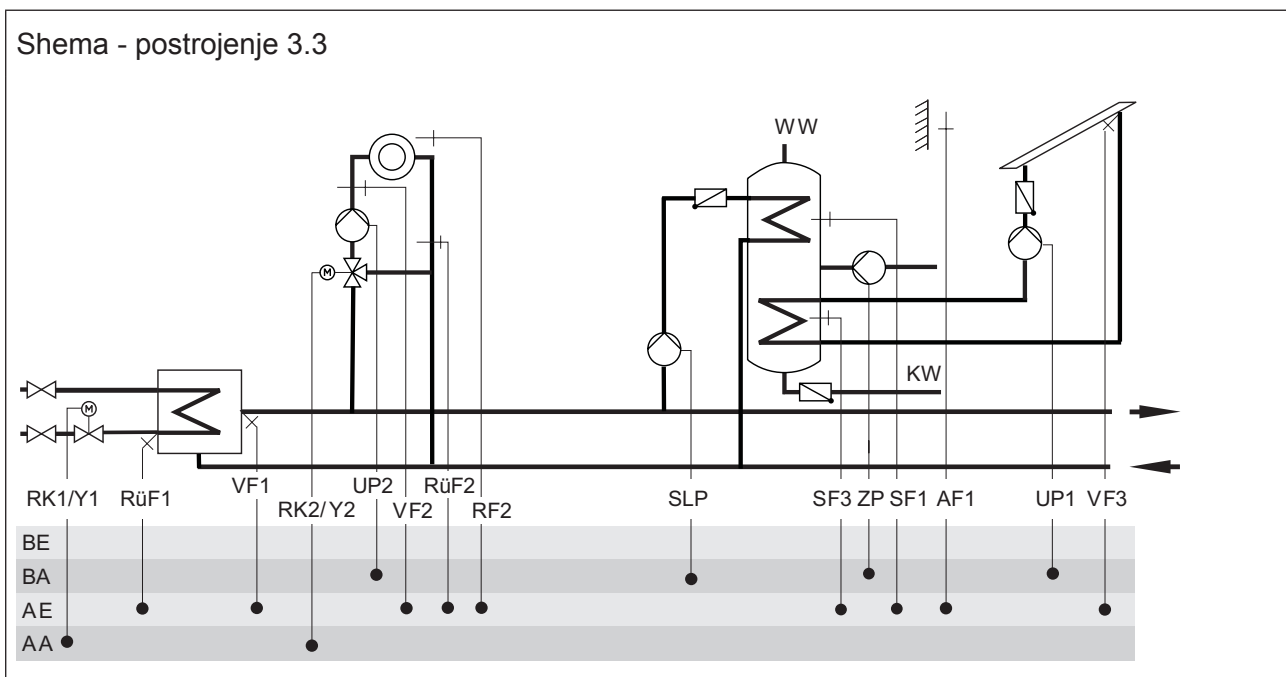
- s tipalom VF2: CO9 -> F07-1
- s tipalom VF4: CO4 -> F05-1
- z regulacijo vrtljajev SLP črpalke na Y1: CO4 -> F21-1

Krog priprave STV in krog ogrevanja:

- krog STV z vmesnim dogrevanjem: CO4 -> F07-1 (tovarniška nastavitve)
- krog STV v absolutni prednosti: CO4 -> F07-0
- vzporedno delovanje: CO4 -> F06-1

3.a Primar z enim prenosnikom toplote, primar kot direkten krog ali kot peč z enostopenjskim gorilnikom (solarna priprava STV)

Shema - postrojenje 3.3



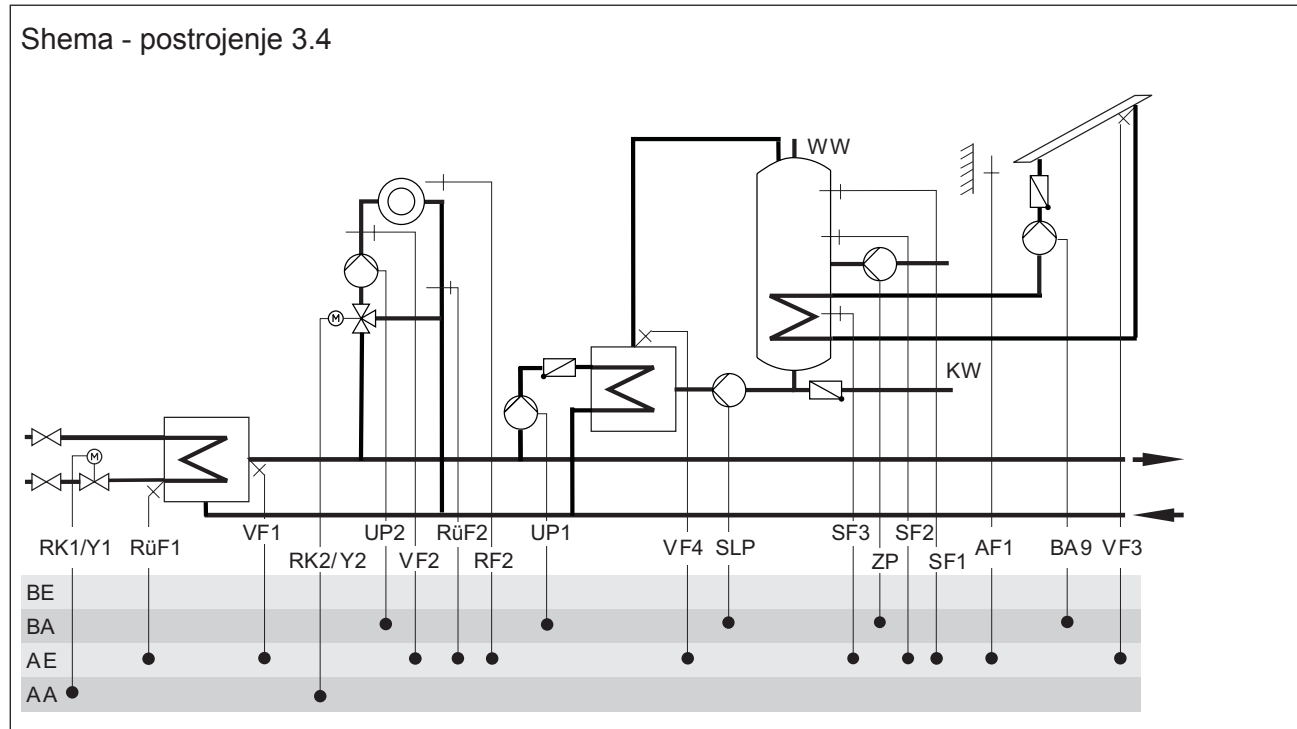
TROVIS	5573-0/-1/-11	5575	5576	5578	5579
Ustreza	–	–	•	•	•
Pozor				Y1 na sp. 21 ni Y2	

Tovarniška nastavitve tipal	AF1, RüF1, VF1, VF2, VF3, SF1, SF3
Za delovanje obvezna tipala	VF1, VF2, VF3, SF3, SF1 ali termostat

Krog priprave STV in krog ogrevanja:

- prednost STV (ob nedoseganju zvezno zmanjševanje ogrevanja): CO4 -> F08-1
- prednost STV (ob nedoseganju prehod v reducirano ogrevanje): CO4 -> F09-1
- vzporedno delovanje: CO4 -> F08-0, CO4 -> F09-0 (tovarniška nastavitve)

3.a Primar z enim prenosnikom toplote, primar kot direkten krog ali kot peč z enostopenjskim gorilnikom (solarna priprava STV)



TROVIS	5573-0/-1/-11	5575	5576	5578	5579
Ustreza	-	-	•	•	•
Pozor			samo Y2, ni RK2 (3-tč.)	Y1 na sp. 21 ni Y2 BA9 = UP3	RK2 (3-tč.) in BA9 = UP3 z CO5 -> F18-1

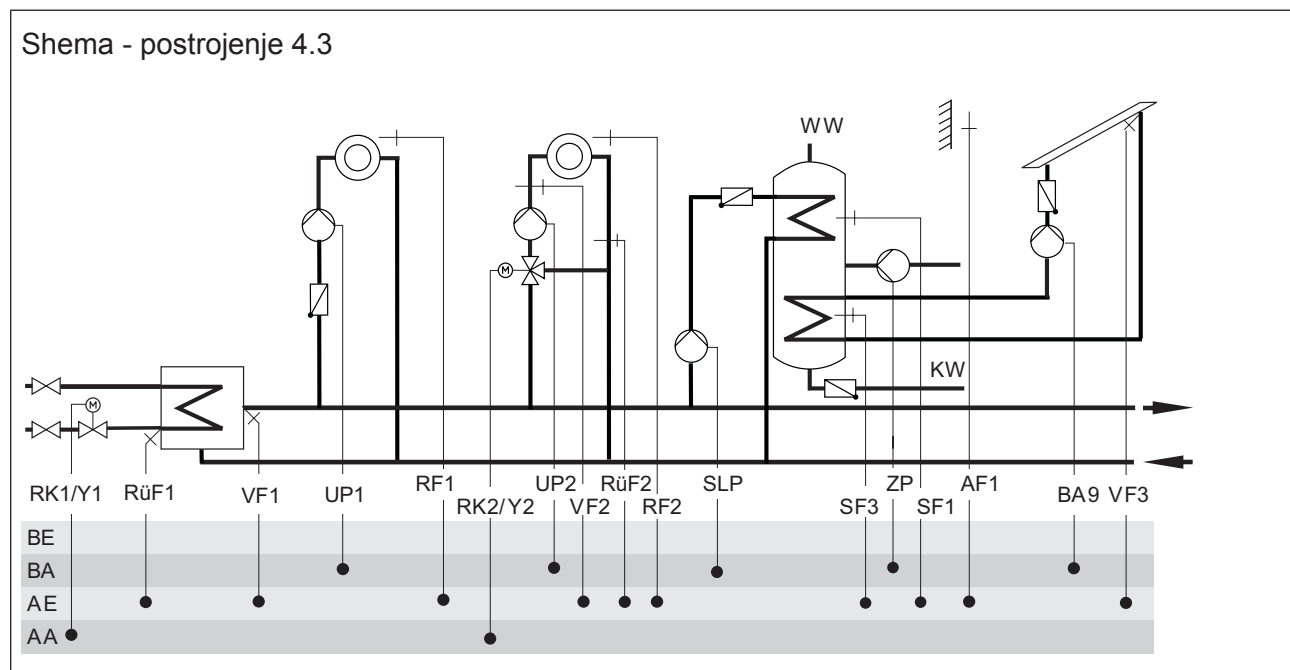
Tovarniška nastavitve tipal	AF1, RüF1, VF1, VF2, VF3, SF1, SF2, SF3
Za delovanje obvezna tipala	VF1, VF2, VF3, SF3, SF1 ali termostat

- s tipalom VF4: CO4 -> F05-1
- z regulacijo vrtljajev SLP črpalke na Y1: CO4 -> F21-1

Krog priprave STV in krog ogrevanja:

- prednost STV (ob nedoseganju zvezno zmanjševanje ogrevanja): CO4 -> F08-1
- prednost STV (ob nedoseganju prehod v reducirano ogrevanje): CO4 -> F09-1
- vzporedno delovanje: CO4 -> F08-0, CO4 -> F09-0 (tovarniška nastavitve)

3.a Primar z enim prenosnikom toplote, primar kot direkten krog ali kot peč z enostopenjskim gorilnikom (solarna priprava STV)



TROVIS	5573-0/-1/-11	5575	5576	5578	5579
Ustreza	–	–	•	•	•
Pozor			samo Y2, ni RK2 (3-tč.)	Y1 na sp. 21 ni Y2 BA9 = UP3	RK2 (3-tč.) in BA9 = UP3 z CO5 -> F18-1

Tovarniška nastavitvev tipal	AF1, RüF1, VF1, VF2, VF3, SF1, SF3
Za delovanje obvezna tipala	VF1, VF2, VF3, SF3, SF1 ali termostat

Krog priprave STV in direktni krog ogrevanja:

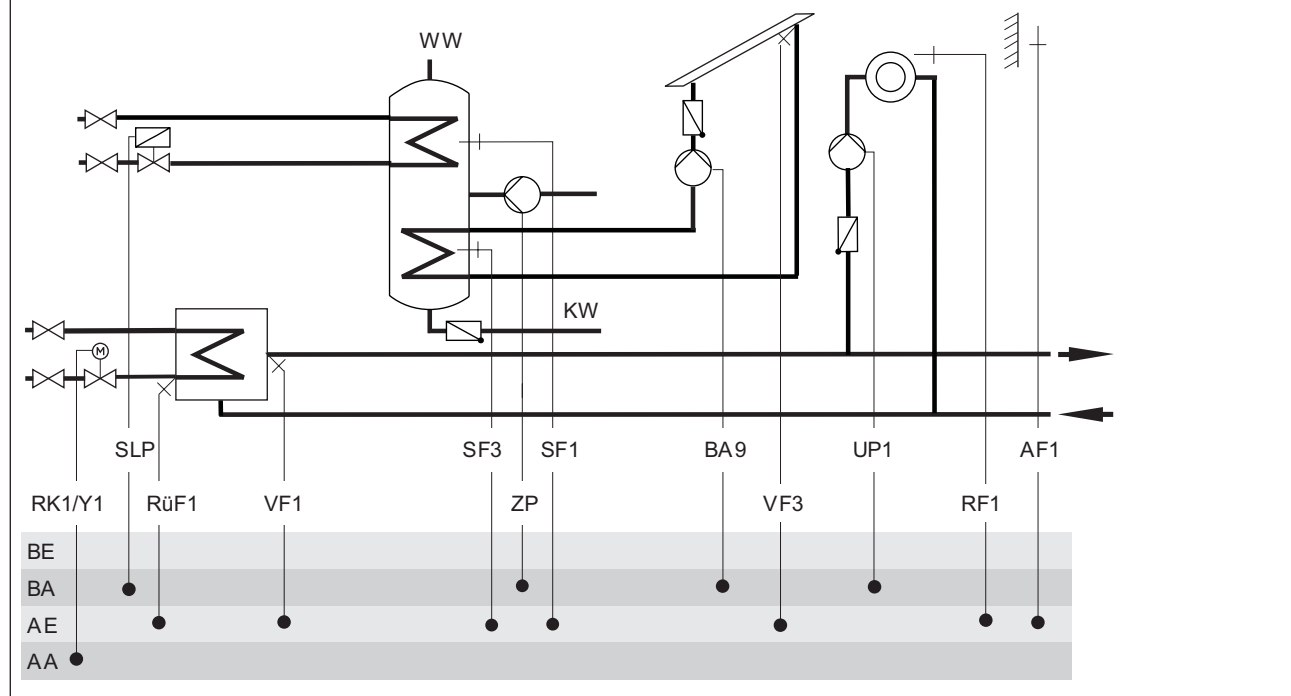
- krog STV z vmesnim dogrevanjem: CO4 -> F07-1 (tovarniška nastavitvev)
- krog STV v absolutni prednosti: CO4 -> F07-0
- vzporedno delovanje: CO4 -> F06-1

Krog priprave STV in mešalni krog ogrevanja:

- prednost STV (ob nedoseganju zvezno zmanjševanje ogrevanja): CO4 -> F08-1
- prednost STV (ob nedoseganju prehod v reducirano ogrevanje): CO4 -> F09-1
- vzporedno delovanje: CO4 -> F08-0, CO 4 -> F09-0 (tovarniška nastavitvev)

3.b Dva primarna kroga (solarna priprava STV)

Shema - postrojenje 1.3 (TROVIS 5573-1/-11, TROVIS 5578: Shema 1.3-1)



TROVIS	5573-0/-1/-11	5575	5576	5578	5579
Ustreza	•	•	•	•	•
Pozor	Y1 na sp. 11 SF3 = SF2 BA9 = CP	ni Y1 SF3 = SF2		Y1 na sp. 21	

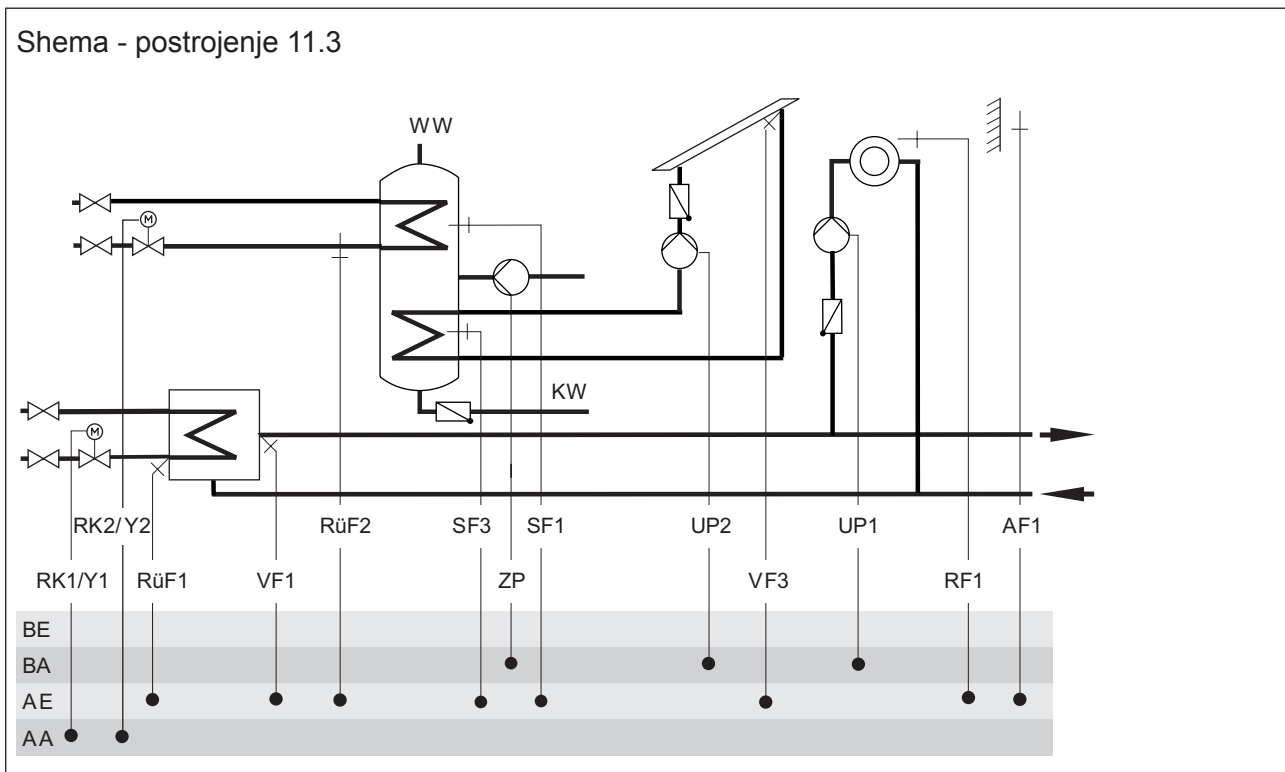
Tovarniška nastavitve tipal	AF1, VF1, VF3, SF1, SF3
Za delovanje obvezna tipala	VF1, VF3, SF3, SF1 ali termostat

Krog priprave STV in krog ogrevanja:

- prednost STV (ob nedoseganju zvezno zmanjševanje ogrevanja): CO4 -> F08-1
- prednost STV (ob nedoseganju prehod v reducirano ogrevanje): CO4 -> F09-1
- vzporedno delovanje: CO4 -> F08-0, CO4 -> F09-0 (tovarniška nastavitve)

3.b Dva primarna kroga (solarna priprava STV)

Shema - postrojenje 11.3



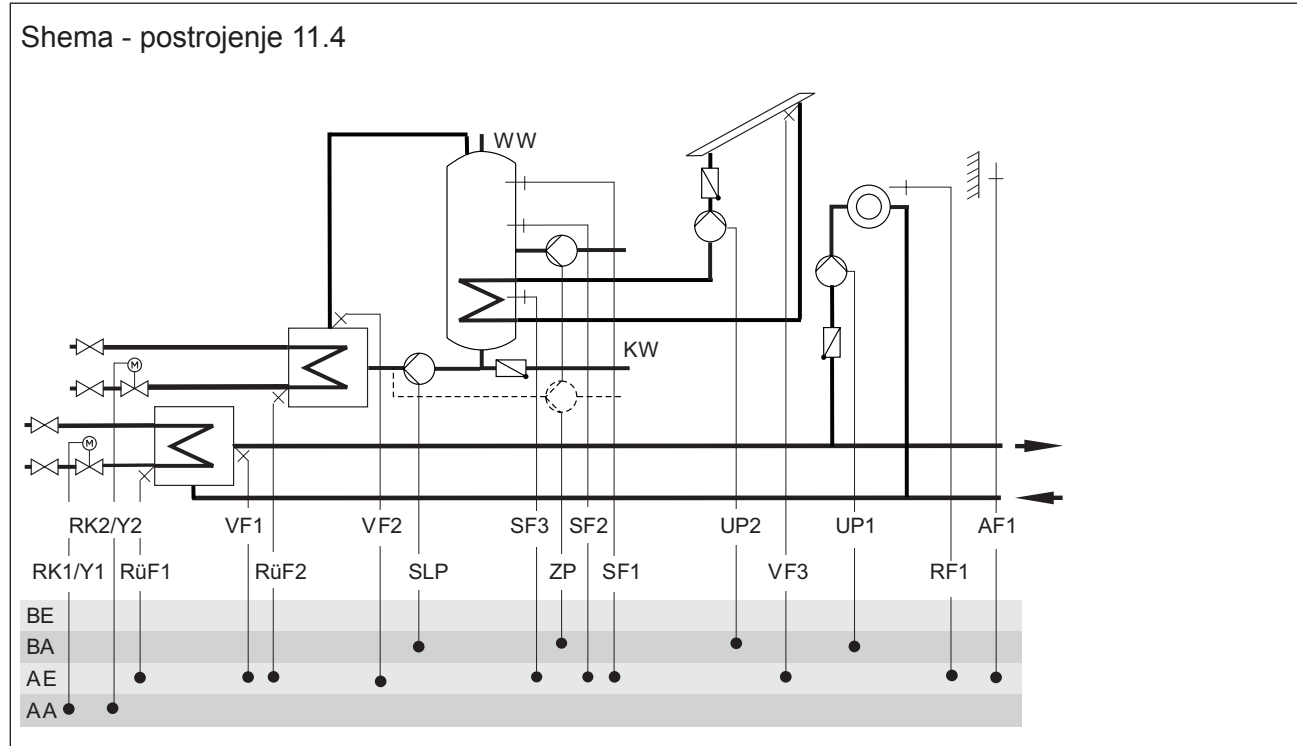
TROVIS	5573-0/-1/-11	5575	5576	5578	5579
Ustreza	–	–	•	•	•
Pozor				Y1 na sp. 21 ni Y2	

Tovarniška nastavitvev tipal	AF1, RüF1, VF1, VF3, SF1, SF3
Za delovanje obvezna tipala	VF1, VF3, SF1, SF3

Krog priprave STV in krog ogrevanja:

- prednost STV (ob nedoseganju zvezno zmanjševanje ogrevanja): CO4 -> F08-1
- prednost STV (ob nedoseganju prehod v reducirano ogrevanje): CO4 -> F09-1
- vzporedno delovanje: CO4 -> F08-0, CO4 -> F09-0 (tovarniška nastavitvev)

3.b Dva primarna kroga (solarna priprava STV)



TROVIS	5573-0/-1/-11	5575	5576	5578	5579
Ustreza	–	–	•	•	•
Pozor				Y1 na sp. 21 ni Y2	

Tovarniška nastavitve tipal	AF1, RüF1, VF1, VF2, VF3, SF1, SF2, SF3
Za delovanje obvezna tipala	VF1, VF2, VF3, SF3, SF1 ali termostat

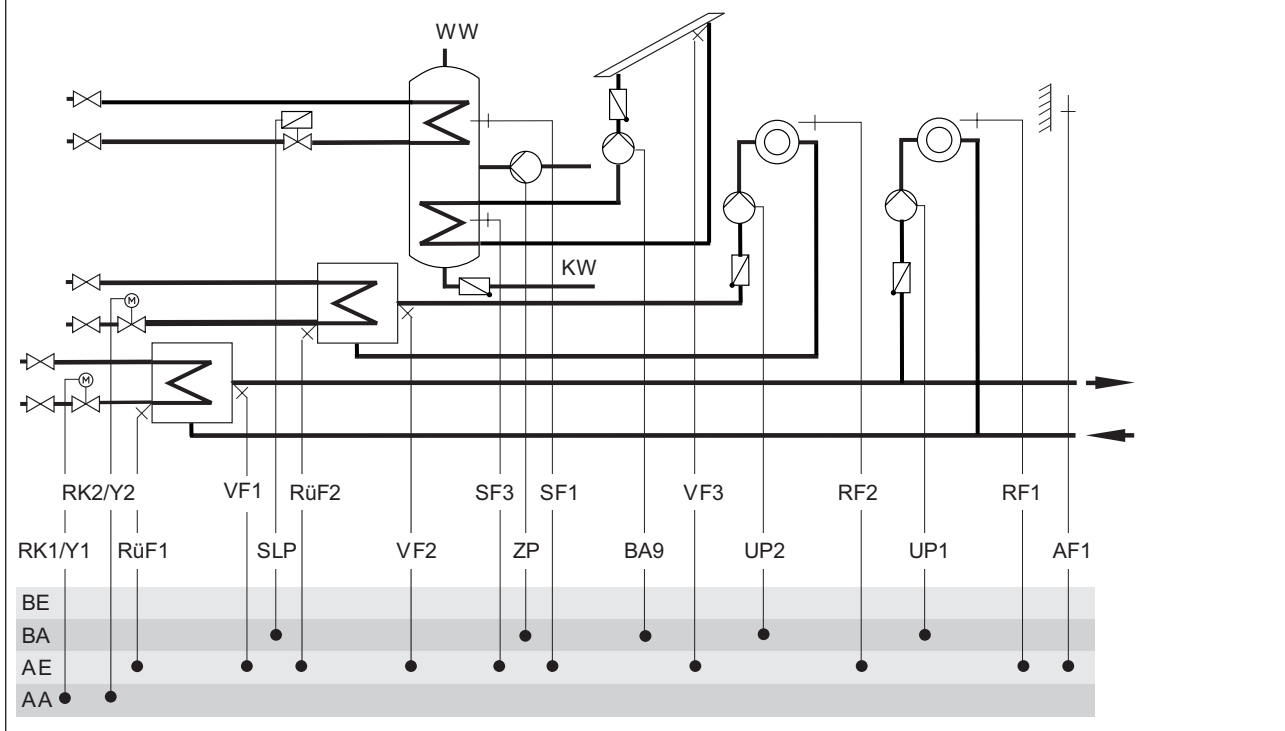
- z ZP črpalko v prenosniku: CO4 -> F10-1
- z regulacijo vrtljajev SLP črpalke na Y1: CO4 -> F21-1

Krog priprave STV in krog ogrevanja:

- prednost STV (ob nedoseganju zvezno zmanjševanje ogrevanja): CO4 -> F08-1
- prednost STV (ob nedoseganju prehod v reducirano ogrevanje): CO4 -> F09-1
- vzporedno delovanje: CO4 -> F08-0, CO4 -> F09-0 (tovarniška nastavitve)

3.b Dva primarna kroga (solarna priprava STV)

Shema - postrojenje 10.3 (TROVIS 5578: Shema 10.3-1)



TROVIS	5573-0/-1/-11	5575	5576	5578	5579
Ustreza	–	–	•	•	•
Pozor			samo Y2, ni RK2 (3-tč.)	Y1 na sp. 21 ni Y2 BA9 = UP3	RK2 (3-tč.) in BA9 = UP3 z CO5 -> F18-1

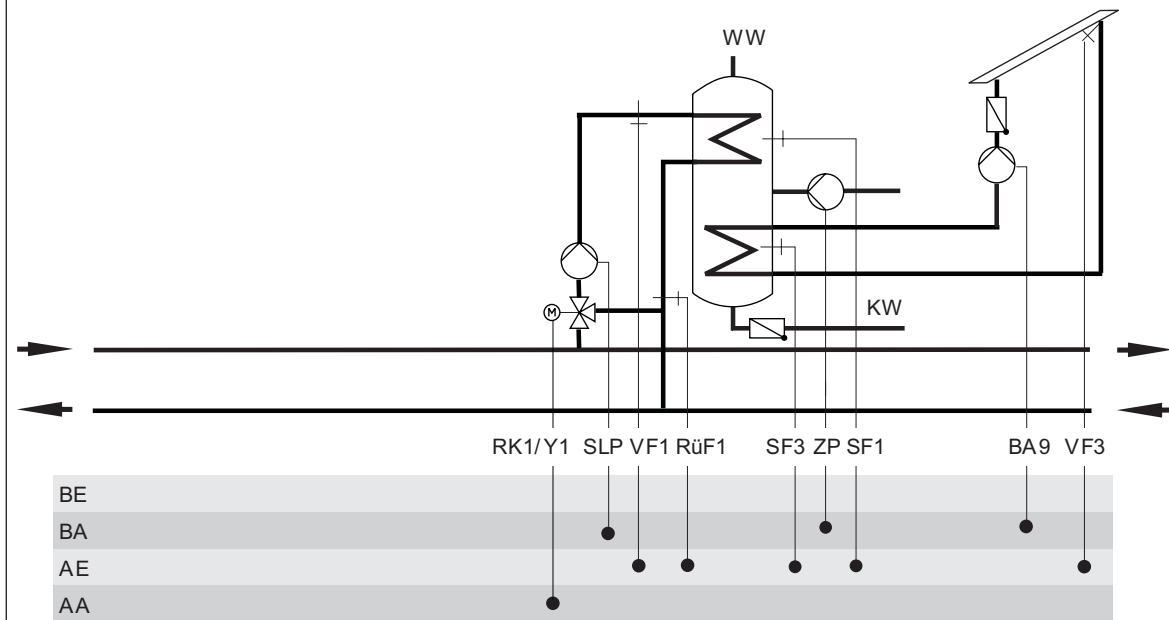
Tovarniška nastavitve tipal	AF1, VF1, VF2, VF3, SF1, SF3
Za delovanje obvezna tipala	VF1, VF2, SF1 ali termostat

Krog priprave STV vode in ogrevalni krog RK1, RK2:

- prednost STV (ob nedoseganju zvezno zmanjševanje ogrevanja): CO4 -> F08-1
- prednost STV (ob nedoseganju prehod v reducirano ogrevanje): CO4 -> F09-1
- vzporedno delovanje: CO4 -> F08-0, CO 4 -> F09-0 (tovarniška nastavitve)

3.c Sekundarni krogi (solarna priprava STV)

Shema - postrojenje 1.7 (TROVIS 5578: Shema 1.7-2)

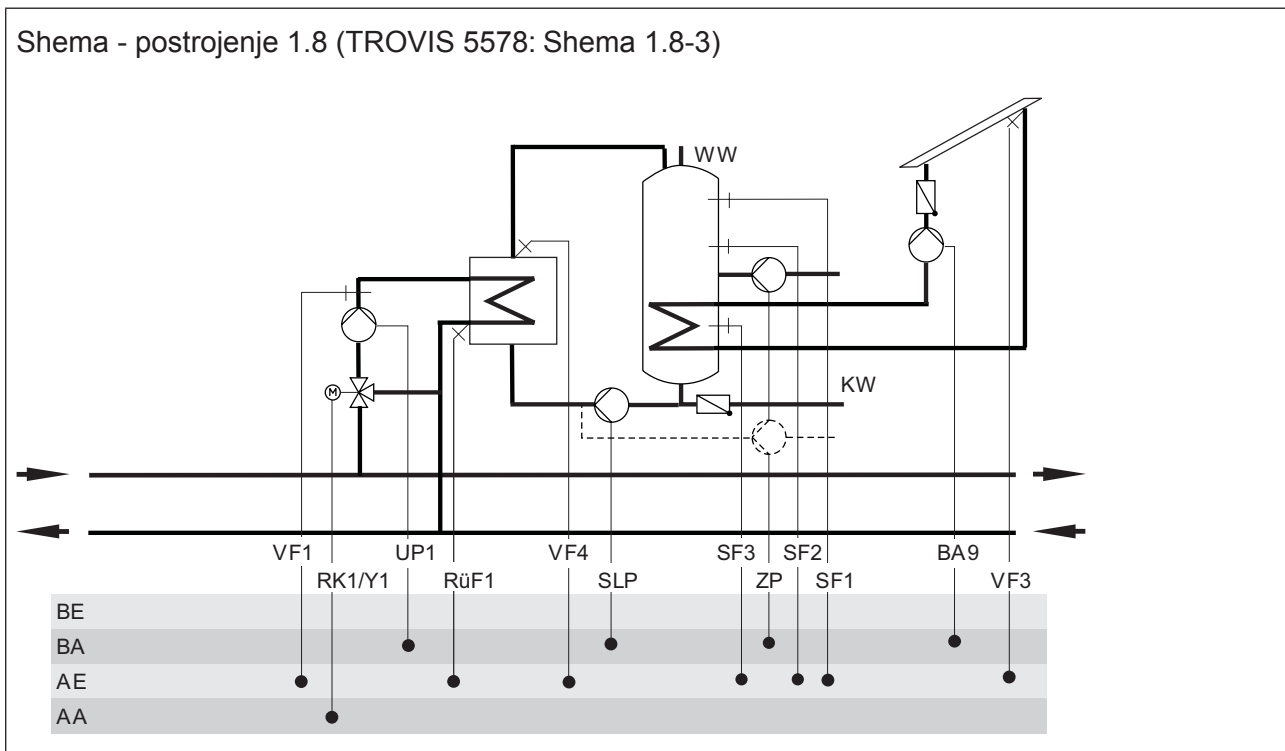


TROVIS	5573-0/-1/-11	5575	5576	5578	5579
Ustreza	–	–	•	•	•
Pozor				Y1 na sp. 21	

Tovarniška nastavitve tipal	RüF1, VF1, VF3, SF1, SF3
Za delovanje obvezna tipala	VF1, VF3, SF3, SF1 ali termostat

3.c Sekundarni krogi (solarna priprava STV)

Shema - postrojenje 1.8 (TROVIS 5578: Shema 1.8-3)



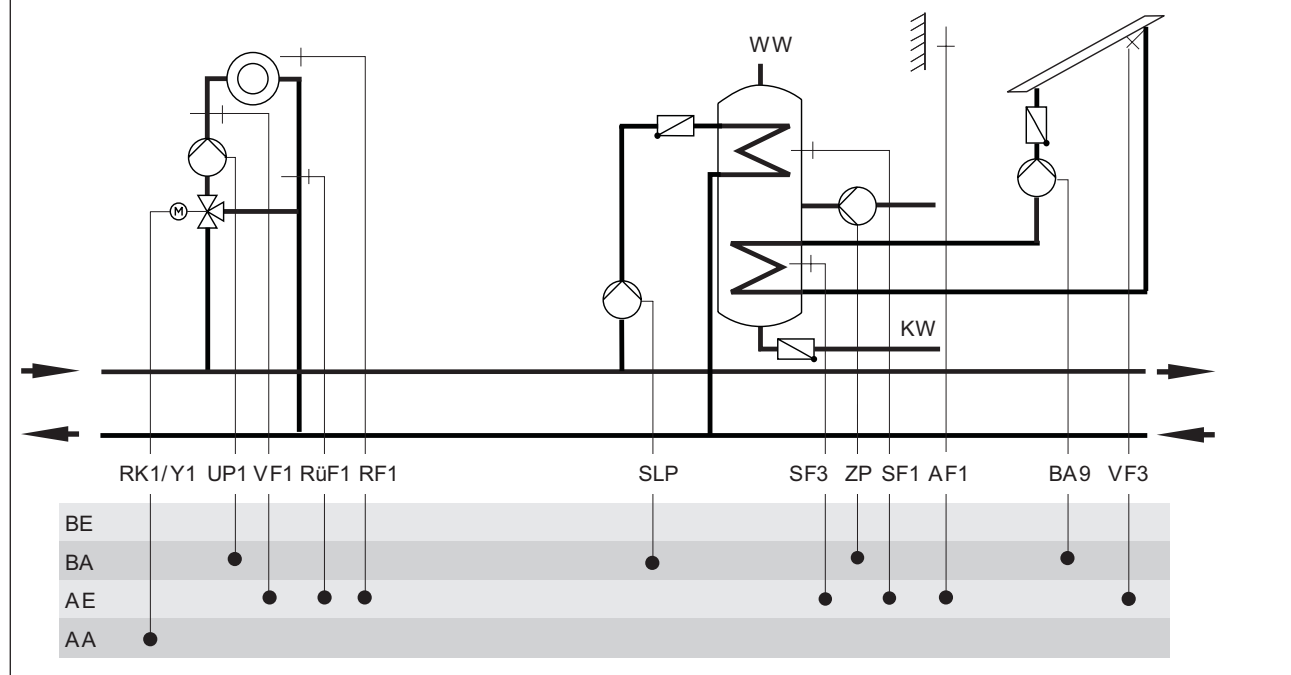
TROVIS	5573-0/-1/-11	5575	5576	5578	5579
Ustreza	-	-	•	•	•
Pozor				Y1 na sp. 21	

Tovarniška nastavitvev tipal	RüF1, VF1, VF3, SF1, SF2, SF3
Za delovanje obvezna tipala	VF1, VF3, SF3, SF1 ali termostat

- s tipalom VF4: CO4 -> F05-1
- z ZP črpalko v prenosniku: CO4 -> F10-1
- z regulacijo vrtljajev SLP črpalke na Y1: CO4 -> F21-1

3.c Sekundarni krogi (solarna priprava STV)

Shema - postrojenje 1.3 (TROVIS 5573-1/-11, TROVIS 5578: Shema 1.3-2)



TROVIS	5573-0/-1/-11	5575	5576	5578	5579
Ustreza	•	•	•	•	•
Pozor	Y1 na sp. 11 SF3 = SF2 BA9 = CP	ni Y1 SF3 = SF2		Y1 na sp. 21	

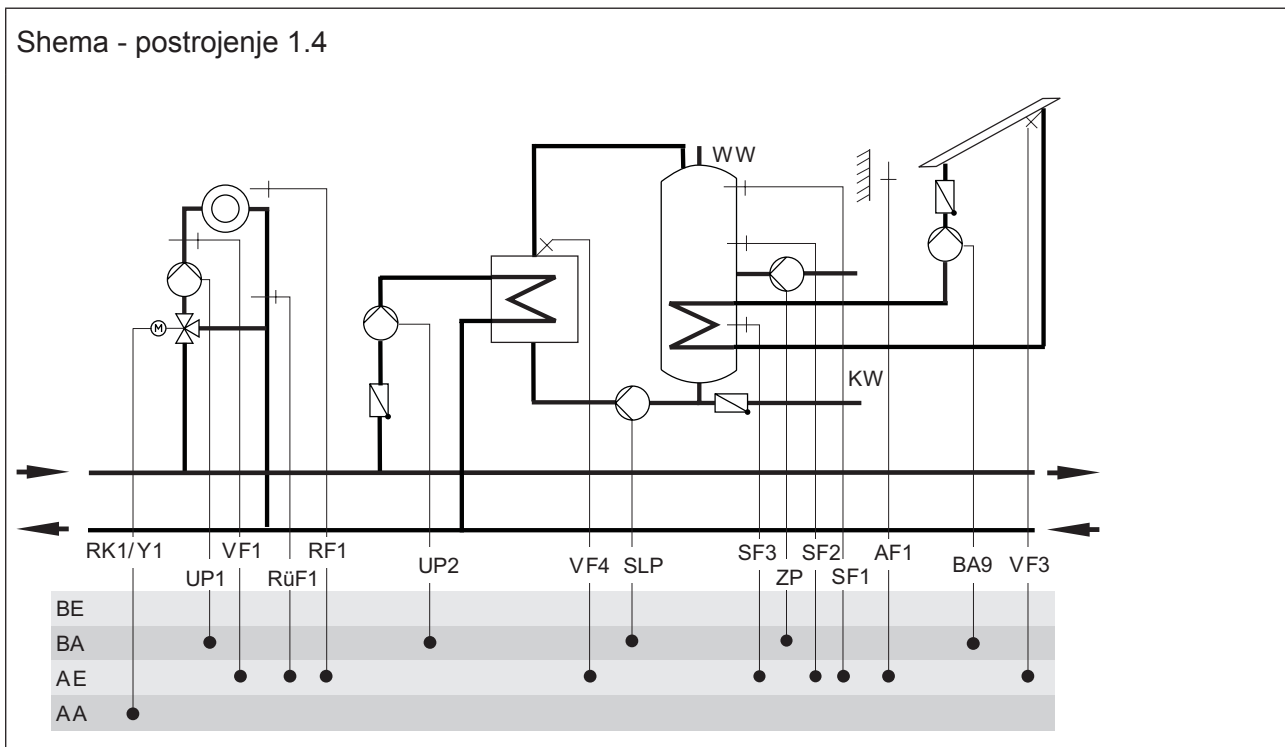
Tovarniška nastavitve tipal	AF1, VF1, VF3, SF1, SF3
Za delovanje obvezna tipala	VF1, VF3, SF3, SF1 ali termostat

Krog priprave STV in krog ogrevanja:

- prednost STV (ob nedoseganju zvezno zmanjševanje ogrevanja): CO4 -> F08-1
- prednost STV (ob nedoseganju prehod v reducirano ogrevanje): CO4 -> F09-1
- vzporedno delovanje: CO4 -> F08-0, CO4 -> F09-0 (tovarniška nastavitve)

3.c Sekundarni krogi (solarna priprava STV)

Shema - postrojenje 1.4



TROVIS	5573-0/-1/-11	5575	5576	5578	5579
Ustreza	-	-	•	•	•
Pozor				Y1 na sp. 21	

Tovarniška nastavitvev tipal	AF1, VF1, VF3, SF1, SF2, SF3
Za delovanje obvezna tipala	VF1, VF3, SF3, SF1 ali termostat

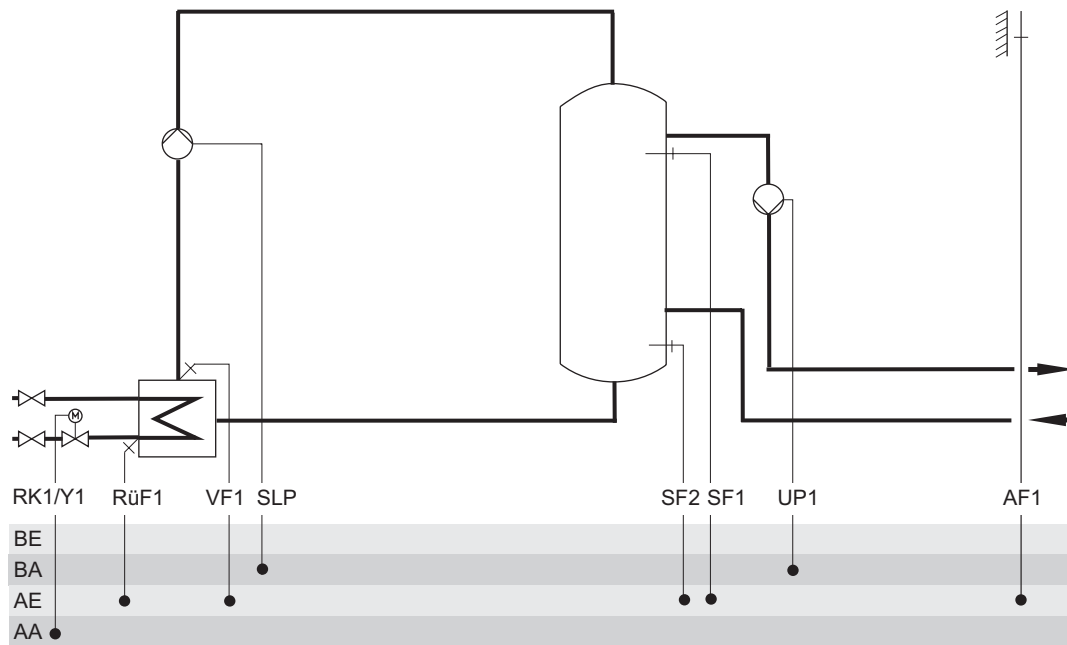
- s tipalom VF4: CO4 -> F05-1
- z regulacijo vrtljajev SLP črpalke na Y1: CO4 -> F21-1

Krog priprave STV in krog ogrevanja:

- prednost STV (ob nedoseganju zvezno zmanjševanje ogrevanja): CO4 -> F08-1
- prednost STV (ob nedoseganju prehod v reducirano ogrevanje): CO4 -> F09-1
- vzporedno delovanje: CO4 -> F08-0, CO4 -> F09-0 (tovarniška nastavitvev)

4 Postrojenja z zalogovnikom

Shema - postrojenje 16.0



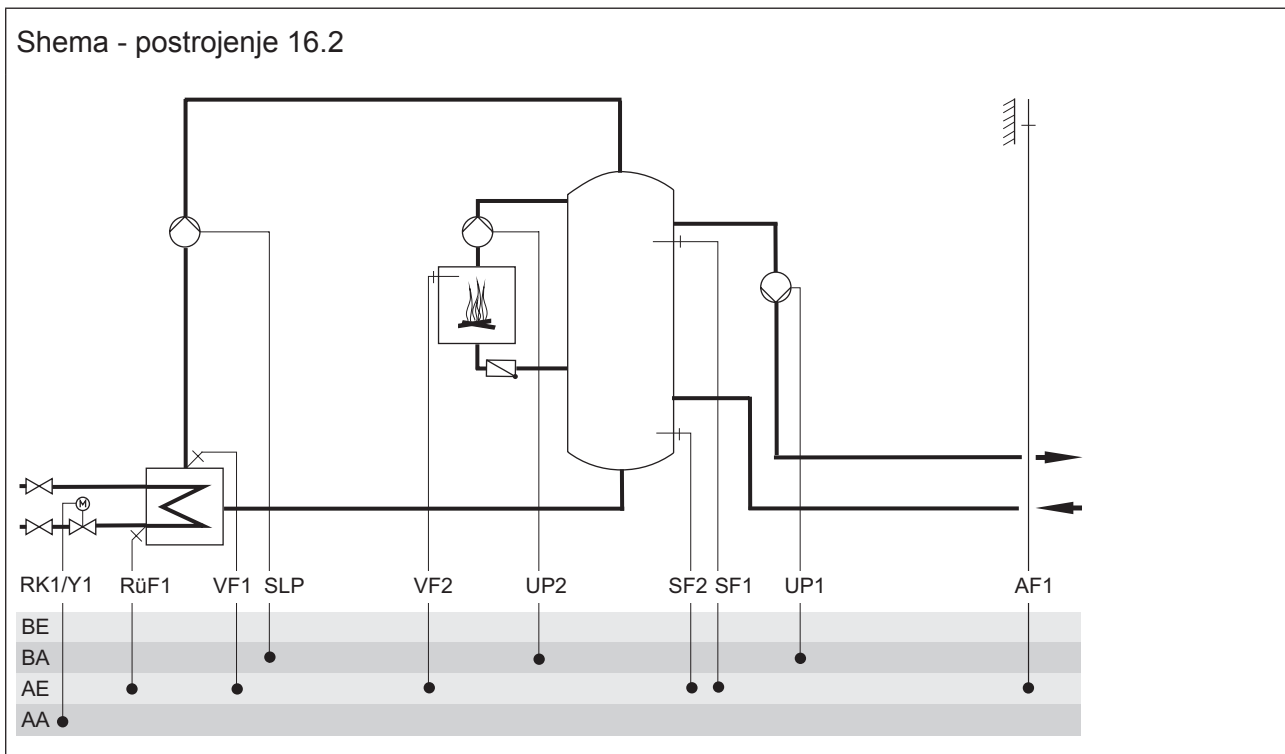
TROVIS	5573-0/-1/-11	5575	5576	5578	5579
Ustreza	•	•	•	•	•
Pozor	Y1 na sp. 11	ni Y1		Y1 na sp. 21	

Tovarniška nastavitve tipal	AF1, RüF1, VF1, SF1, SF2
Za delovanje obvezna tipala	VF1, SF1, SF2

- vremensko odvisna regulacija zalogovnika
- z regulacijo vrtljajev SLP črpalke na Y1: CO1 -> F21-1
- delovanje črpalke UP1 samo ob zunanji zahtevi

4 Postrojenja z zalogovnikom

Shema - postrojenje 16.2



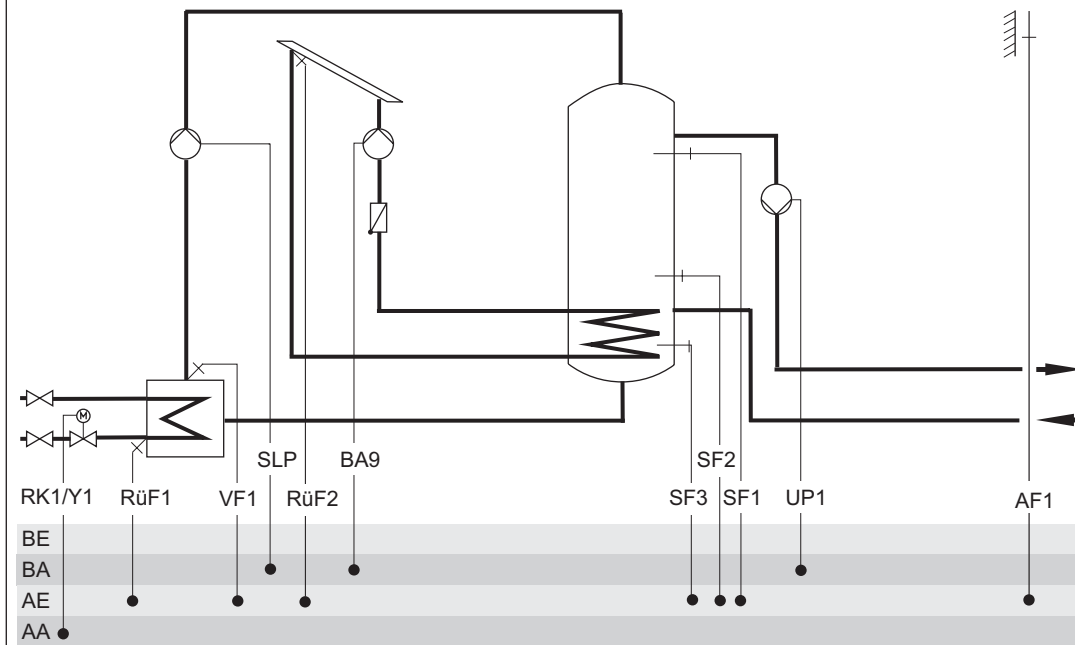
TROVIS	5573-0/-1/-11	5575	5576	5578	5579
Ustreza	•	•	•	•	•
Pozor	Y1 na sp. 11	ni Y1		Y1 na sp. 21	

Tovarniška nastavitve tipal	AF1, RüF1, VF1, VF2, SF1, SF2
Za delovanje obvezna tipala	VF1, VF2, SF1, SF2

- vremensko odvisna regulacija zalogovnika
- z regulacijo vrtljajev SLP črpalke na Y1: CO1 -> F21-1
- delovanje črpalke UP1 samo ob zunanji zahtevi

4 Postrojenja z zalogovnikom

Shema - postrojenje 16.3



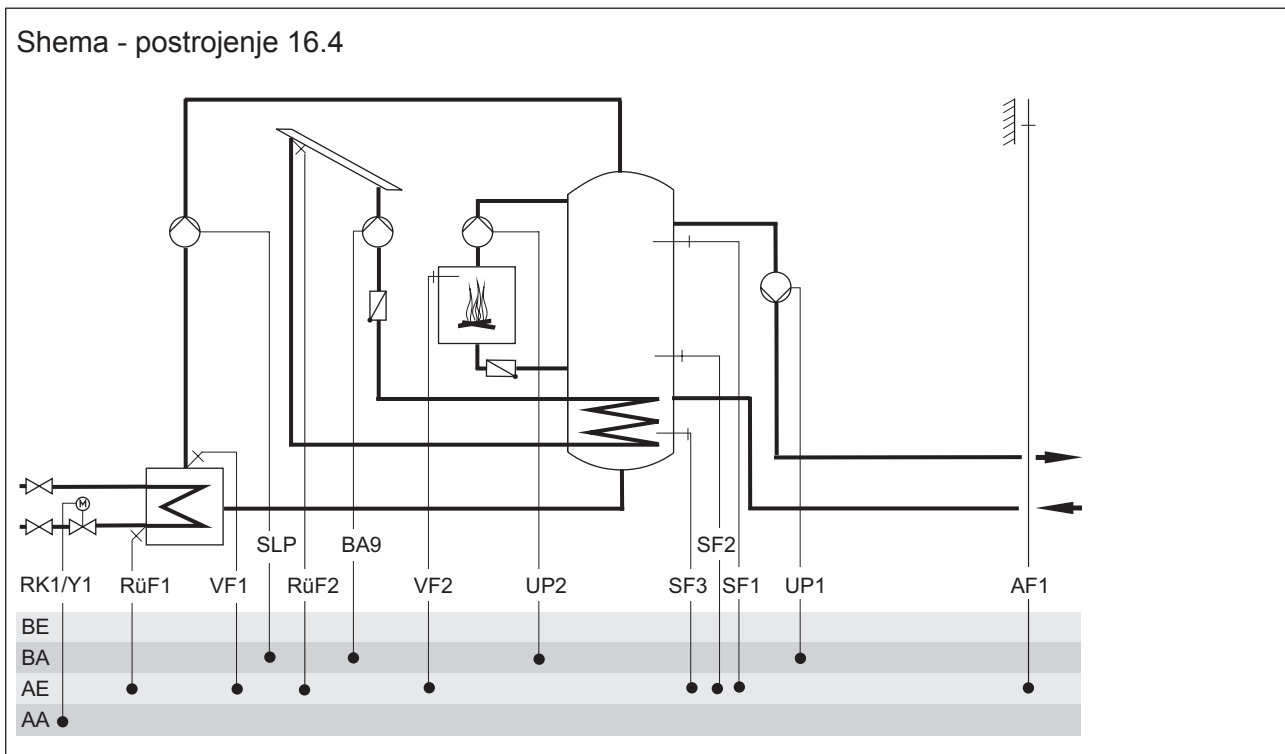
TROVIS	5573-0/-1/-11	5575	5576	5578	5579
Ustreza	•	•	•	•	•
Pozor	Y1 na sp. 11 SF3 = SF2	ni Y1 SF3 = SF2		Y1 na sp. 21	

Tovarniška nastavitve tipal	AF1, RüF1, RüF2, VF1, SF1, SF2, SF3
Za delovanje obvezna tipala	RüF2, VF1, SF1, SF2, SF3

- vremensko odvisna regulacija zalogovnika
- z regulacijo vrtljajev SLP črpalke na Y1: CO1 -> F21-1
- delovanje črpalke UP1 samo ob zunanji zahtevi

4 Postrojenja z zalogovnikom

Shema - postrojenje 16.4

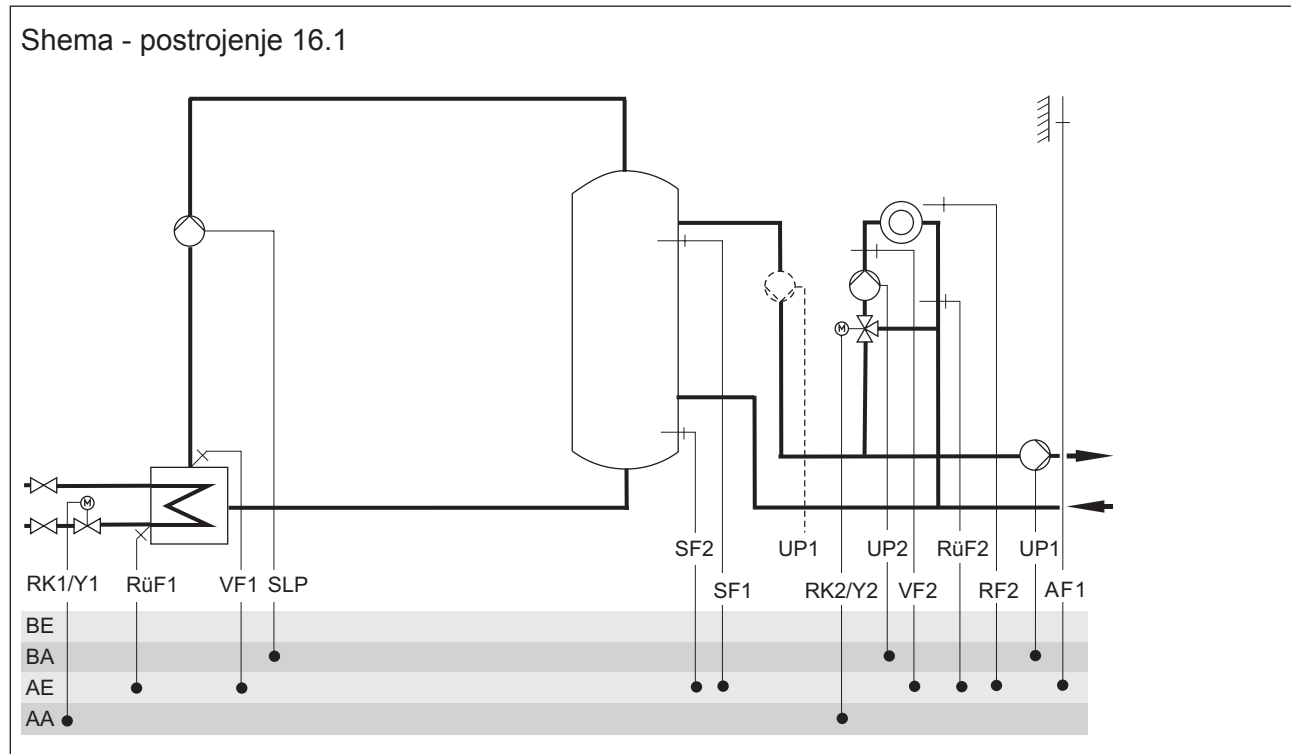


TROVIS	5573-0/-1/-11	5575	5576	5578	5579
Ustreza	•	•	•	•	•
Pozor	Y1 na sp. 11 SF3 = SF2 BA9 = CP	ni Y1 SF3 = SF2		Y1 na sp. 21	

Tovarniška nastavitve tipal	AF1, RüF1, RüF2, VF1, VF2, SF1, SF2, SF3
Za delovanje obvezna tipala	RüF2, VF1, VF2, SF1, SF2, SF3

- vremensko odvisna regulacija zalogovnika
- z regulacijo vrtljajev SLP črpalke na Y1: CO1 -> F21-1
- delovanje črpalke UP1 samo ob zunanji zahtevi

4 Postrojenja z zalogovnikom



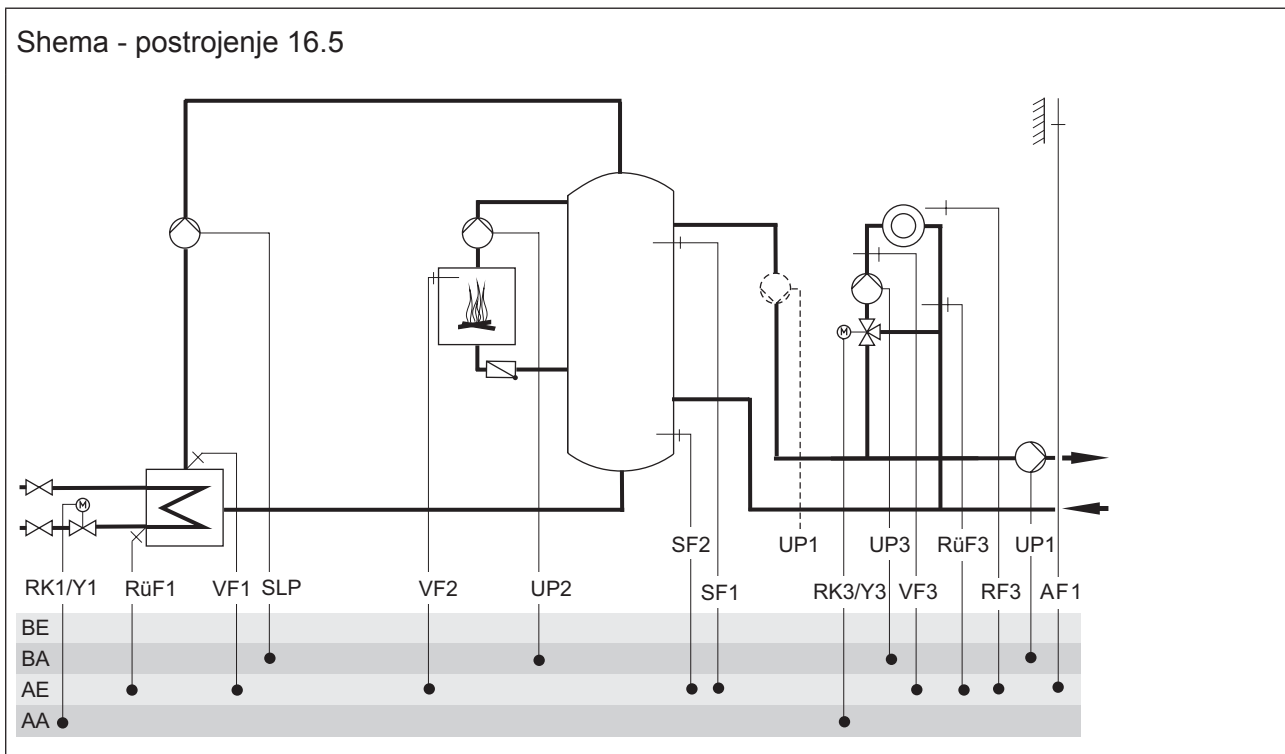
TROVIS	5573-0/-1/-11	5575	5576	5578	5579
Ustreza	•	•	•	•	•
Pozor	Y1 na sp. 11 ni RF2	ni Y1 ni RF2		Y1 na sp. 21 ni Y2	

Tovarniška nastavitve tipal	AF1, RüF1, VF1, VF2, SF1, SF2
Za delovanje obvezna tipala	VF1, VF2, SF1, SF2

- vremensko odvisna regulacija zalogovnika
- z regulacijo vrtljajev SLP črpalke na Y1: CO1 -> F21-1
- delovanje UP1 črpalke tudi, ko energijo potrebuje samo RK2: CO5 -> F14-1

4 Postrojenja z zalogovnikom

Shema - postrojenje 16.5



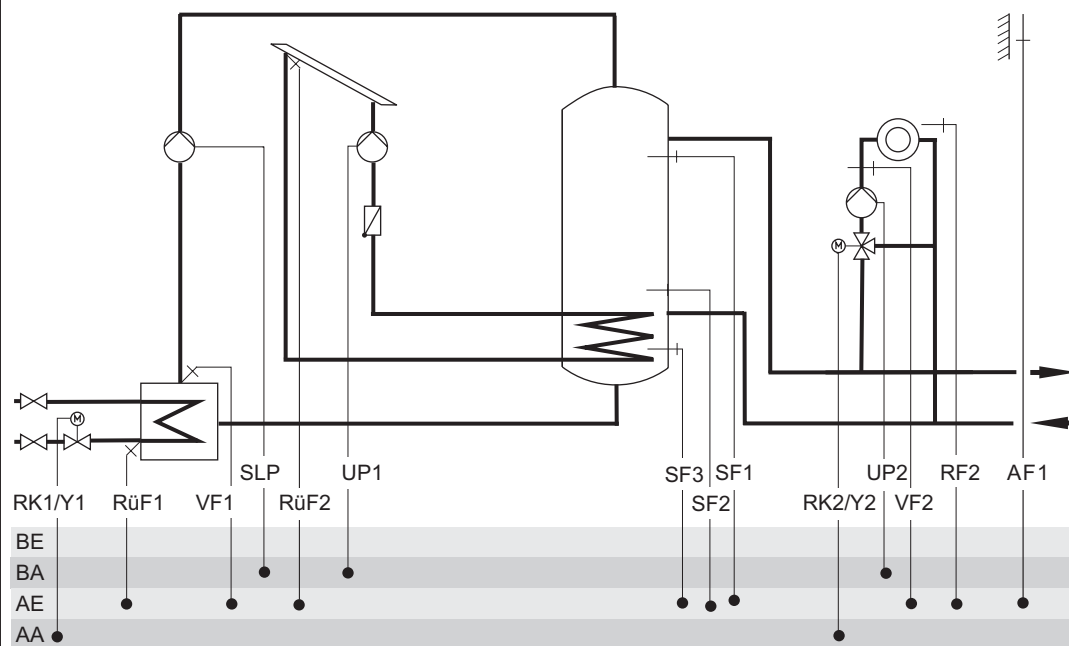
TROVIS	5573-0/-1/-11	5575	5576	5578	5579
Ustreza	–	–	–	•	•
Pozor				Y1 na sp. 21 ni Y3	

Tovarniška nastavitve tipal	AF1, RüF1, VF1, VF2, SF1, SF2
Za delovanje obvezna tipala	VF1, VF2, SF1, SF2

- vremensko odvisna regulacija zalogovnika
- z regulacijo vrtljajev SLP črpalke na Y1: CO1 -> F21-1
- delovanje UP1 črpalke tudi, ko energijo potrebuje samo RK2: CO5 -> F14-1

4 Postrojenja z zalogovnikom

Shema - postrojenje 16.6



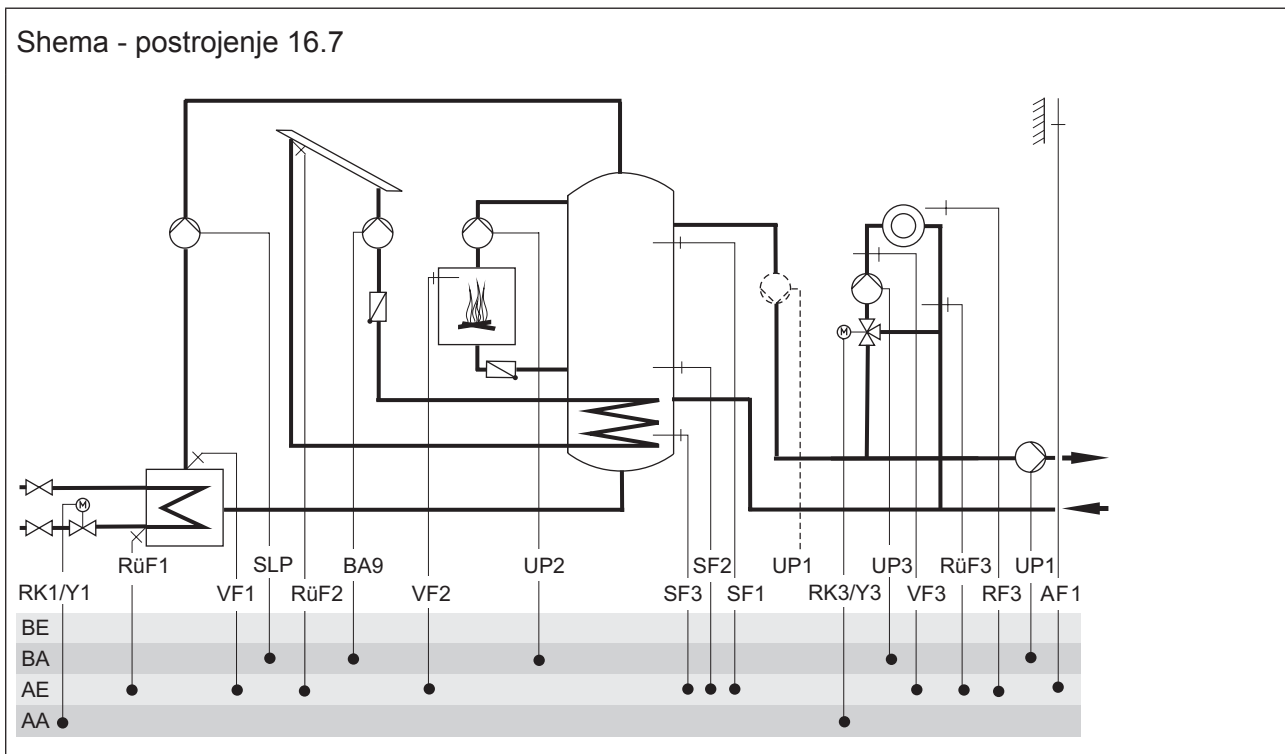
TROVIS	5573-0/-1/-11	5575	5576	5578	5579
Ustreza	•	•	•	•	•
Pozor	Y1 na sp. 11 ni RF2 SF3 = SF2	ni Y1, Y2 ni RF2 SF3 = SF2		Y1 na sp. 21 ni Y2	

Tovarniška nastavitve tipal	AF1, RüF1, RüF2, VF1, VF2, SF1, SF2, SF3
Za delovanje obvezna tipala	RüF2, VF1, VF2, SF1, SF2, SF3

- vremensko odvisna regulacija zalogovnika
- z regulacijo vrtljajev SLP črpalke na Y1: CO1 -> F21-1

4 Postrojenja z zalogovnikom

Shema - postrojenje 16.7



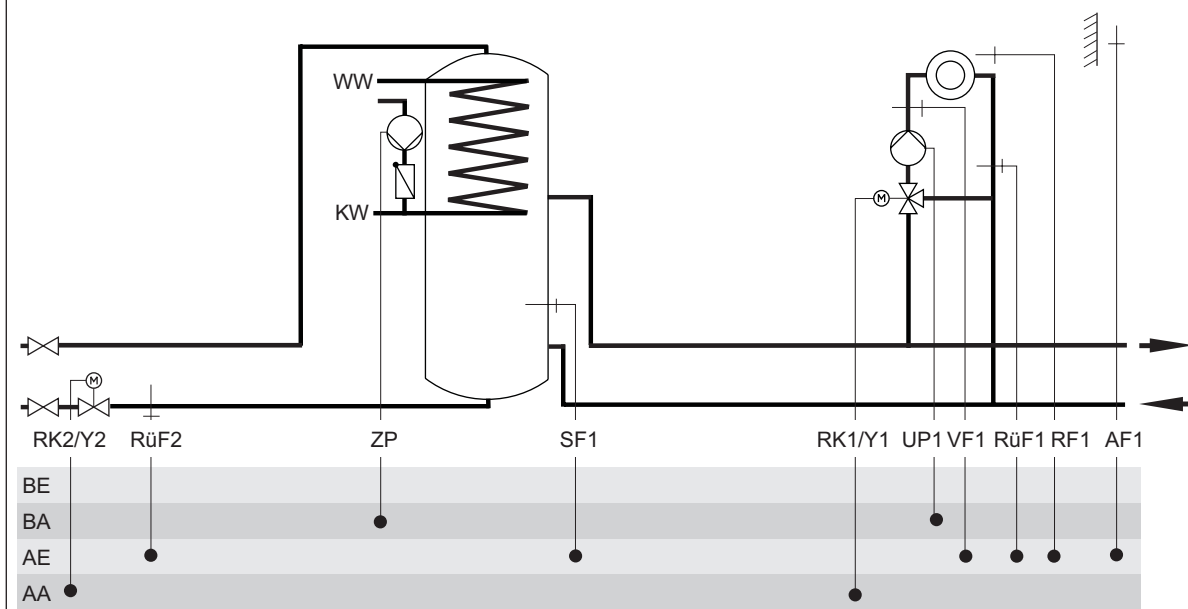
TROVIS	5573-0/-1/-11	5575	5576	5578	5579
Ustreza	–	–	–	•	•
Pozor				Y1 na sp. 21 ni Y3	

Tovarniška nastavitve tipal	AF1, RUF1, VF1, VF2, SF1, SF2
Za delovanje obvezna tipala	VF1, VF2, SF1, SF2

- vremensko odvisna regulacija zalogovnika
- z regulacijo vrtljajev SLP črpalke na Y1: CO1 -> F21-1
- z delovanjem črpalke UP1 tudi takrat, ko potrebuje energijo RK3: CO5 -> F14-1

4 Postrojenja z zalogovnikom

Schema - postrojenje 11.0



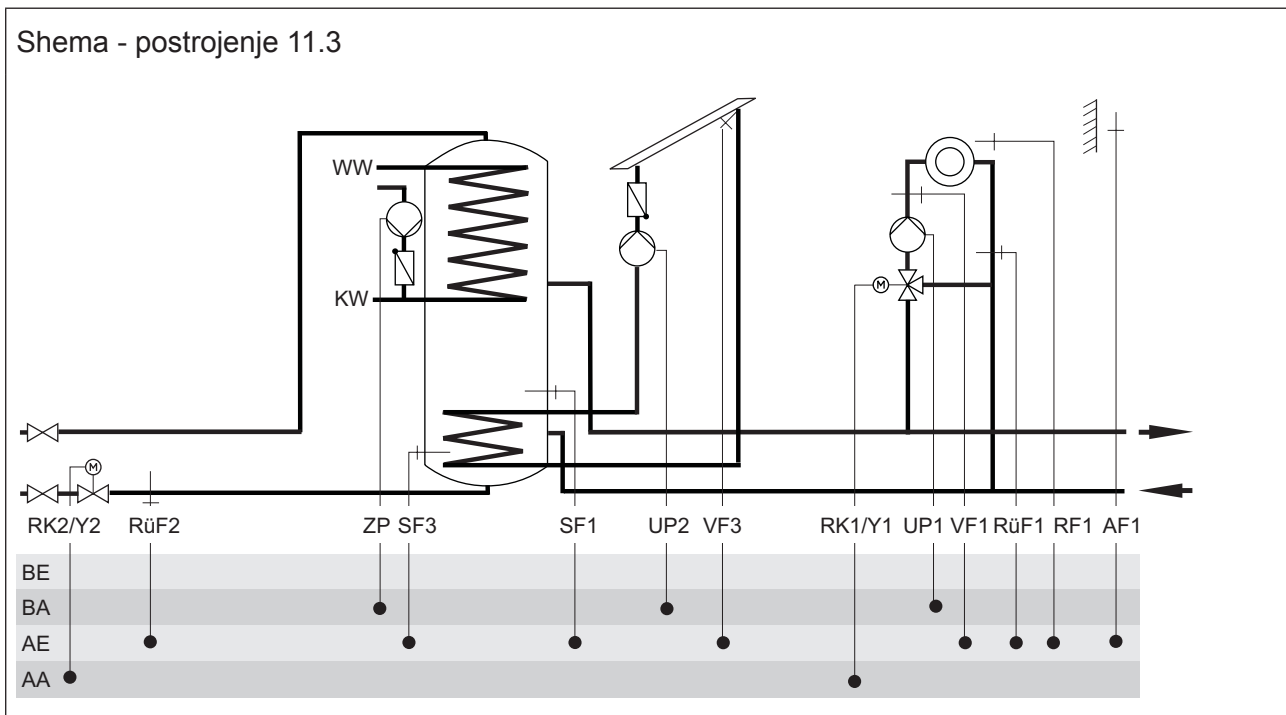
TROVIS	5573-0/-1/-11	5575	5576	5578	5579
Ustreza	•	•	•	•	•
Pozor	Y1 na sp. 11 ni Y2	ni Y1, Y2		Y1 na sp. 21 ni Y2	

Tovarniška nastavitve tipal	AF1, RüF1, VF1, SF1
Za delovanje obvezna tipala	VF1, SF1

– ni vremensko odvisne regulacije zalogovnika

4 Postrojenja z zalogovnikom

Shema - postrojenje 11.3



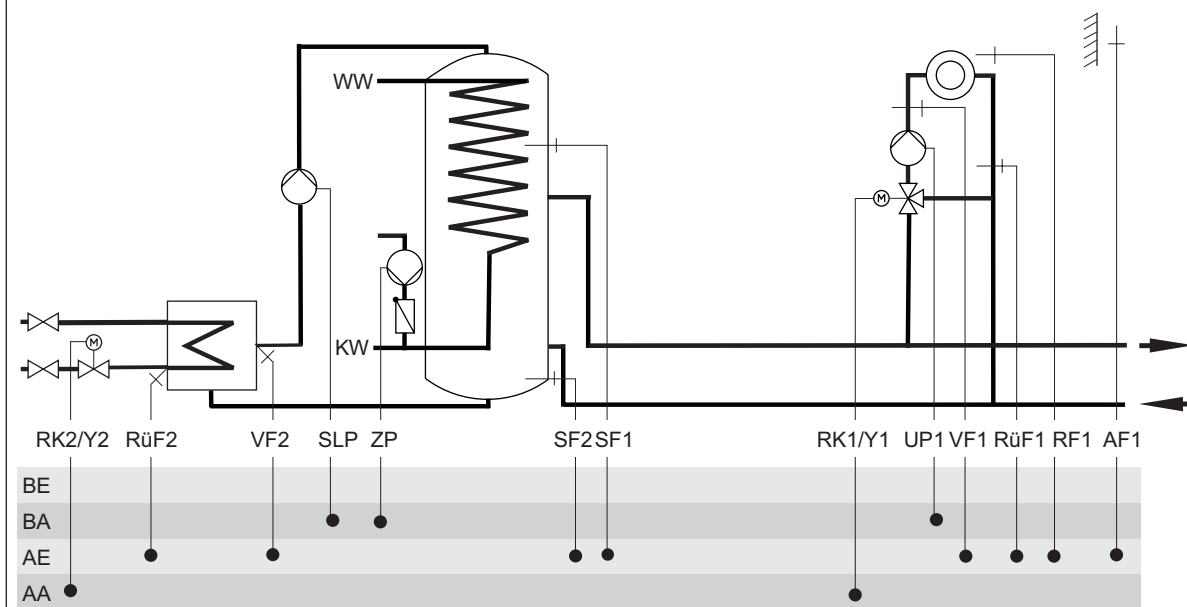
TROVIS	5573-0/-1/-11	5575	5576	5578	5579
Ustreza	–	–	•	•	•
Pozor				Y1 na sp. 21 ni Y2	

Tovarniška nastavitve tipal	AF1, RUF1, VF1, VF3, SF1, SF3
Za delovanje obvezna tipala	VF1, VF3, SF1, SF3

– ni vremensko odvisne regulacije zalogovnika

4 Postrojenja z zalogovnikom

Shema - postrojenje 11.1 (TROVIS 5573-1/-11, TROVIS 5578: Shema 11.1-3)



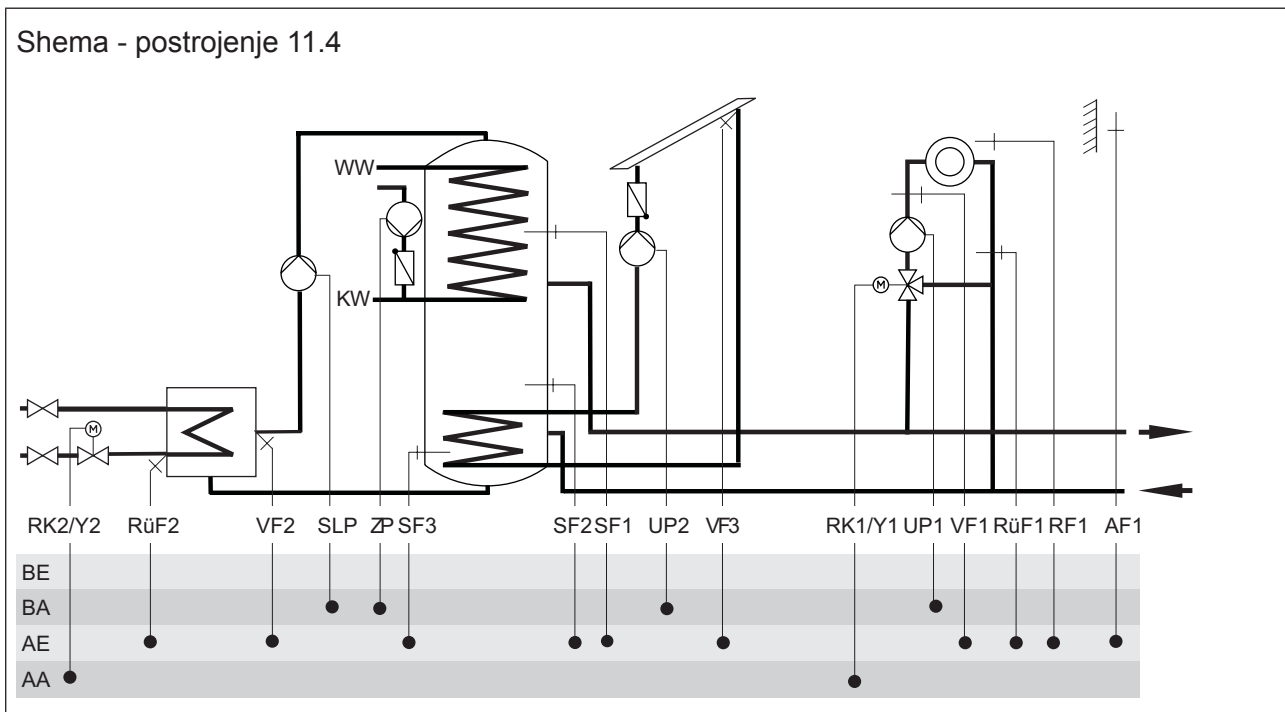
TROVIS	5573-0/-1/-11	5575	5576	5578	5579
Ustreza	•	•	•	•	•
Pozor	Y1 na sp. 11 ni Y2	ni Y1, Y2		Y1 na sp. 21 ni Y2	

Tovarniška nastavitve tipal	AF1, RüF1, VF1, VF2, SF1
Za delovanje obvezna tipala	VF1, VF2, SF1 ali termostat

- ni vremensko odvisne regulacije zalogovnika
- s SLP črpalko za regulacijo vrtljajev na Y1: CO4 -> F21-1

4 Postrojenja z zalogovnikom

Shema - postrojenje 11.4

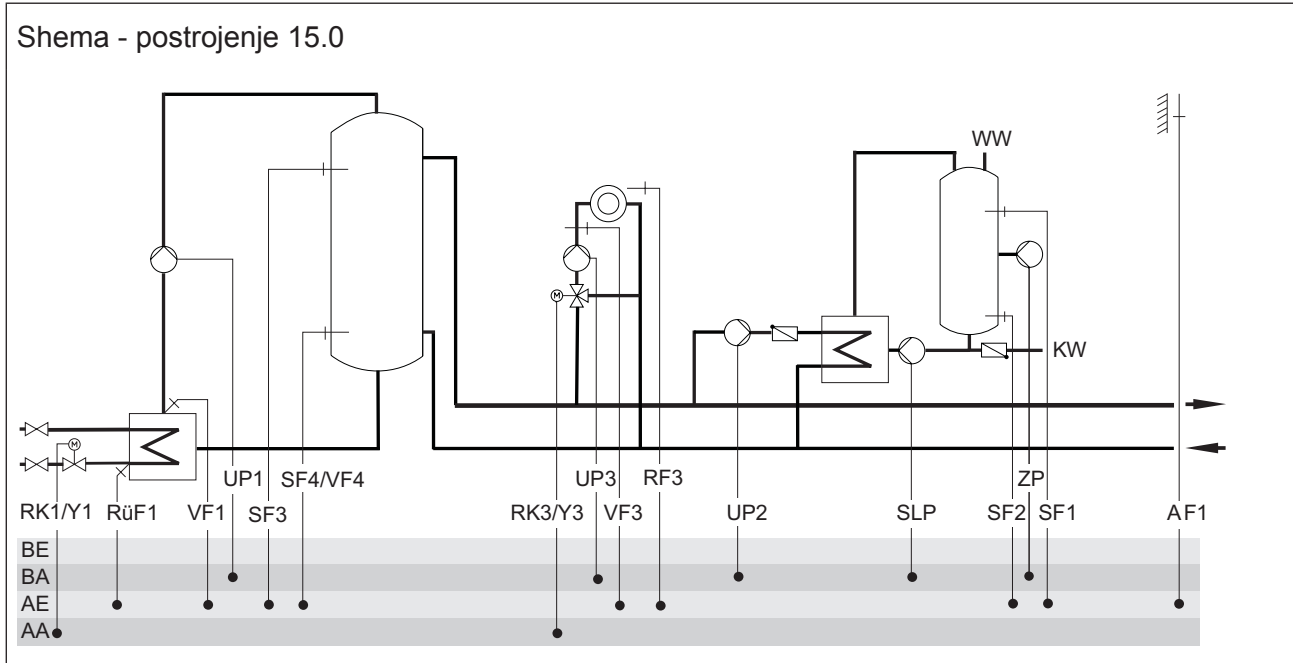


TROVIS	5573-0/-1/-11	5575	5576	5578	5579
Ustreza	–	–	•	•	•
Pozor				Y1 na sp. 21 ni Y2	

Tovarniška nastavitvev tipal	AF1, RüF1, VF1, VF2, VF3, SF1, SF2, SF3
Za delovanje obvezna tipala	VF1, VF2, VF3, SF3, SF1 ali termostat

- ni vremensko odvisne regulacije zalogovnika
- z regulacijo vrtljajev SLP črpalke na Y1: CO4 -> F21-1

4 Postrojenja z zalogovnikom



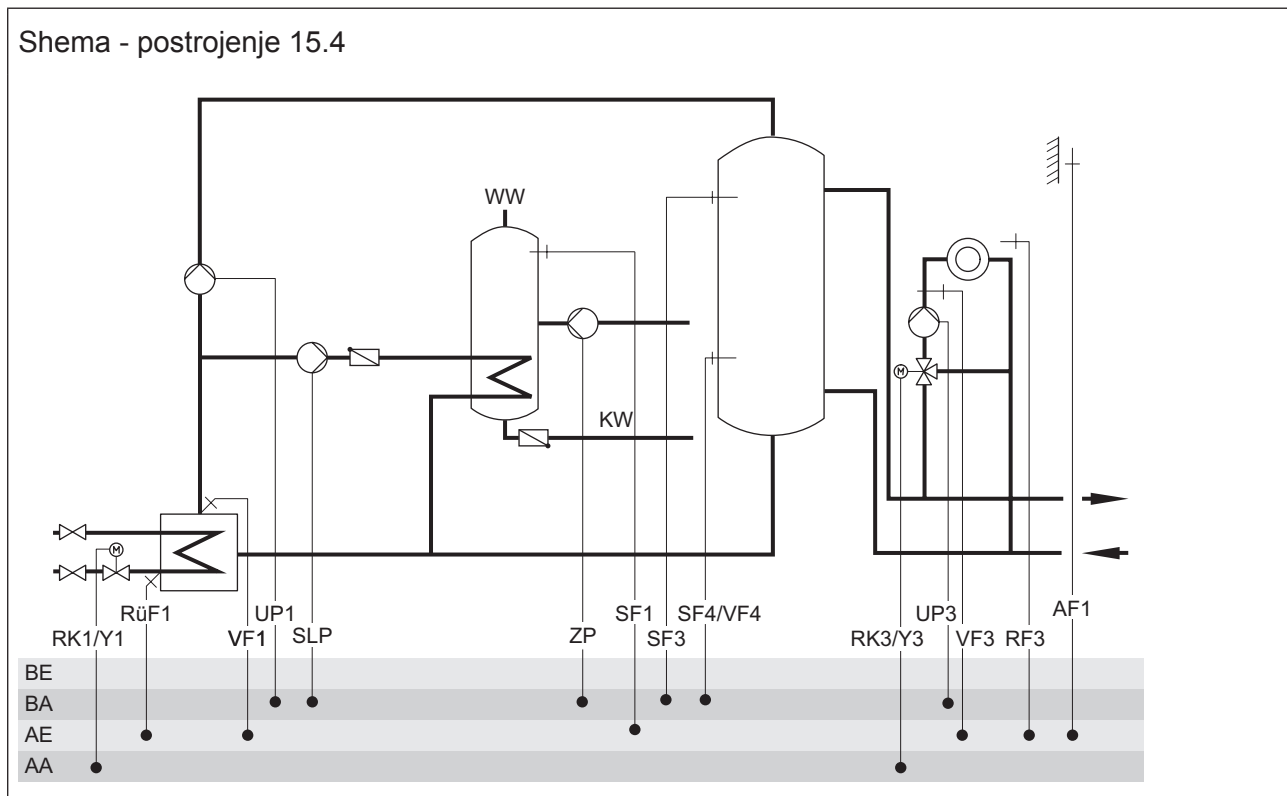
TROVIS	5573-0/-1/-11	5575	5576	5578	5579
Ustreza	–	–	•	•	•
Pozor				Y1 na sp. 21 ni Y3	

Tovarniška nastavitve tipal	AF1, RüF1, VF1, VF3, SF1, SF3, SF4
Za delovanje obvezna tipala	VF1, VF3, SF3, SF4, SF1 ali termostat

- vremensko odvisna regulacija zalogovnika
- polnilna temperatura bojlerja za sanitarno toplo vodo določa višino minimalne temperature v zalogovniku

4 Postrojenja z zalogovnikom

Shema - postrojenje 15.4



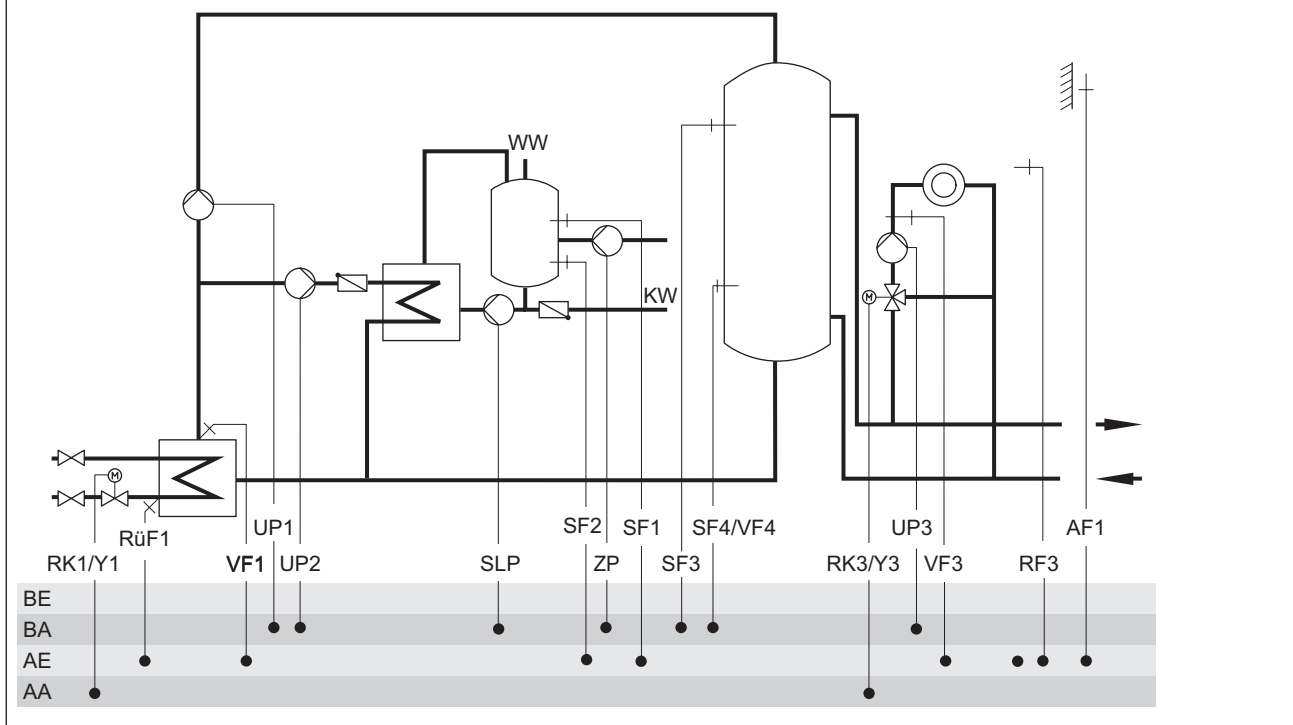
TROVIS	5573-0/-1/-11	5575	5576	5578	5579
Ustreza	-	-	-	•	5579-XXX3
Pozor				Y1 na sp. 21 ni Y3	

Tovarniška nastavitve tipal	AF1, RüF1, VF1, VF3, SF1, SF3, SF4
Za delovanje obvezna tipala	VF1, VF3, SF3, SF4, SF1 ali termostat

- vremensko odvisna regulacija zalogovnika
- prednost pred zalogovnikom ima polnjenje bojlerja sanitarne tople vode

4 Postrojenja z zalogovnikom

Shema - postrojenje 15.5



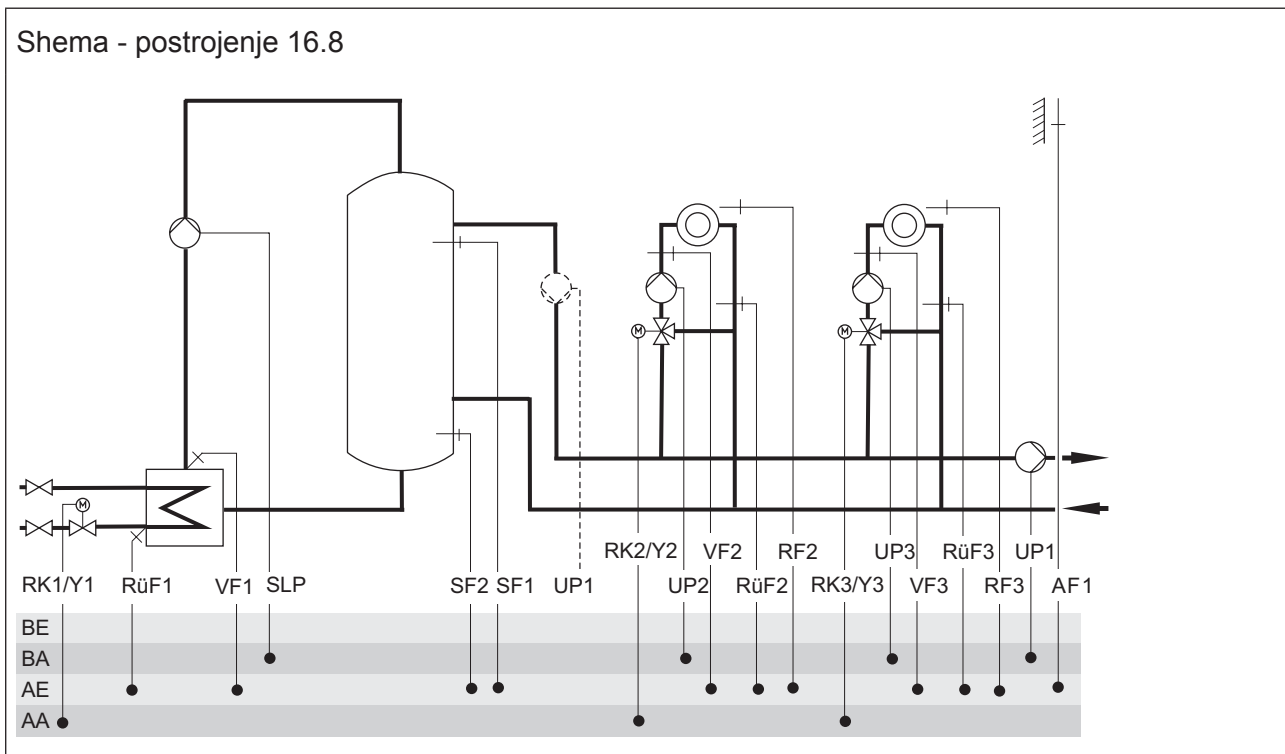
TROVIS	5573-0/-1/-11	5575	5576	5578	5579
Ustreza	-	-	-	•	5579-XXX3
Pozor				Y1 na sp. 21 ni Y3	

Tovarniška nastavitve tipal	AF1, RüF1, VF1, VF3, SF1, SF2, SF3, SF4
Za delovanje obvezna tipala	VF1, VF3, SF3, SF4, SF1 ali termostat

- vremensko odvisna regulacija zalogovnika
- prednost pred zalogovnikom ima polnjenje boilerja sanitarne tople vode

4 Postrojenja z zalogovnikom

Shema - postrojenje 16.8



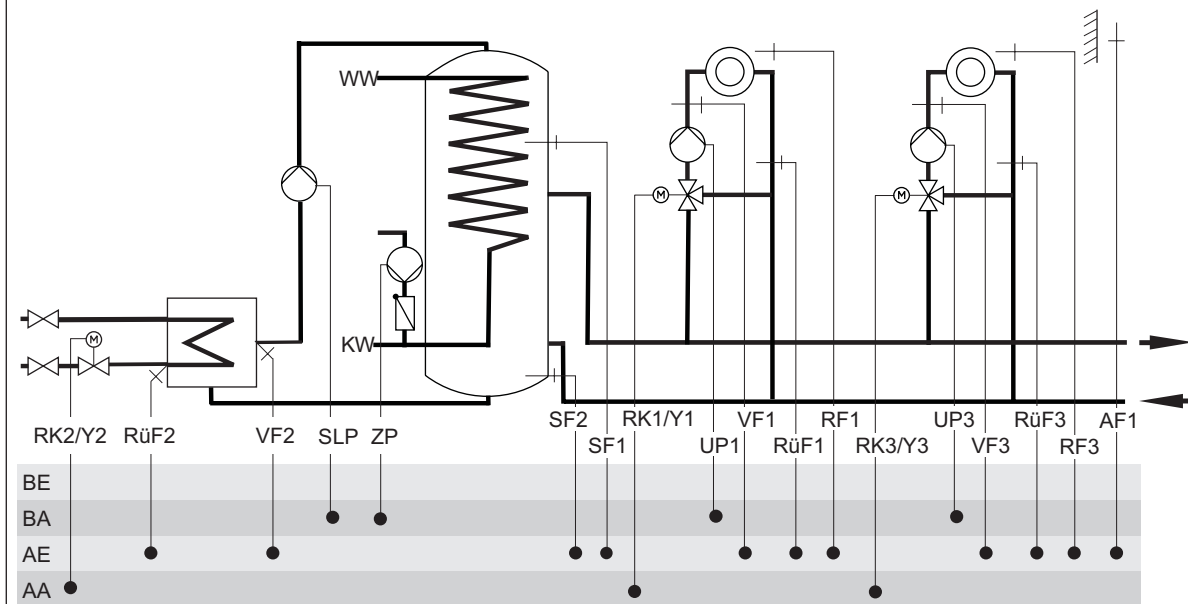
TROVIS	5573-0/-1/-11	5575	5576	5578	5579
Ustreza	–	–	–	•	•
Pozor				Y1 na sp. 21 ni Y2, Y3	

Tovarniška nastavitve tipal	AF1, RüF1, VF1, VF2, VF3, SF1, SF2
Za delovanje obvezna tipala	VF1, VF2, VF3, SF1, SF2

- vremensko odvisna regulacija zalogovnika
- z regulacijo vrtljajev SLP črpalke na Y1: CO1 -> F21-1
- delovanje črpalke UP1 tudi, ko samo RK2/RK3 potrebuje energijo: CO5 -> F14-1

4 Postrojenja z zalogovnikom

Shema - postrojenje 21.1 (TROVIS 5578: Shema 21.1-1)



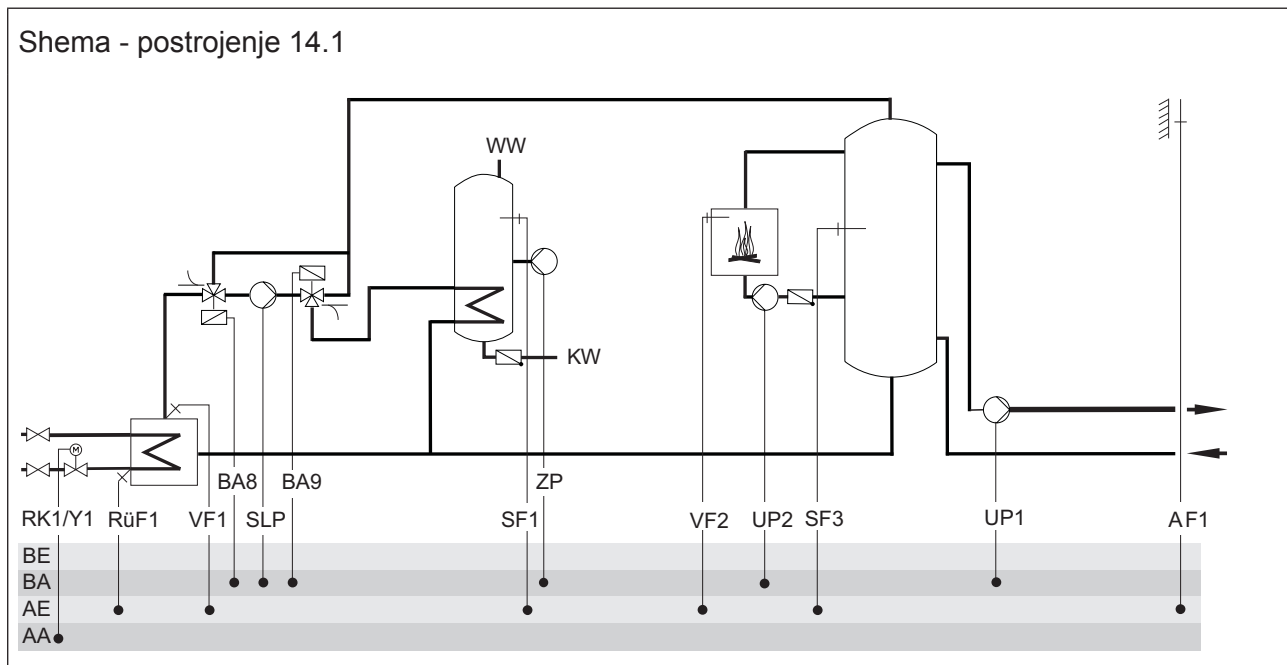
TROVIS	5573-0/-1/-11	5575	5576	5578	5579
Ustreza	-	-	-	•	•
Pozor				Y1 na sp. 21 ni Y2, Y3	

Tovarniška nastavitve tipal	AF1, VF1, VF2, VF3, SF1
Za delovanje obvezna tipala	VF1, VF2, VF3, SF1 ali termostat

- ni vremensko odvisne regulacije zalogovnika
- z regulacijo vrtljajev SLP črpalke na Y1: CO4 -> F21-1

4 Postrojenja z zalogovnikom

Shema - postrojenje 14.1

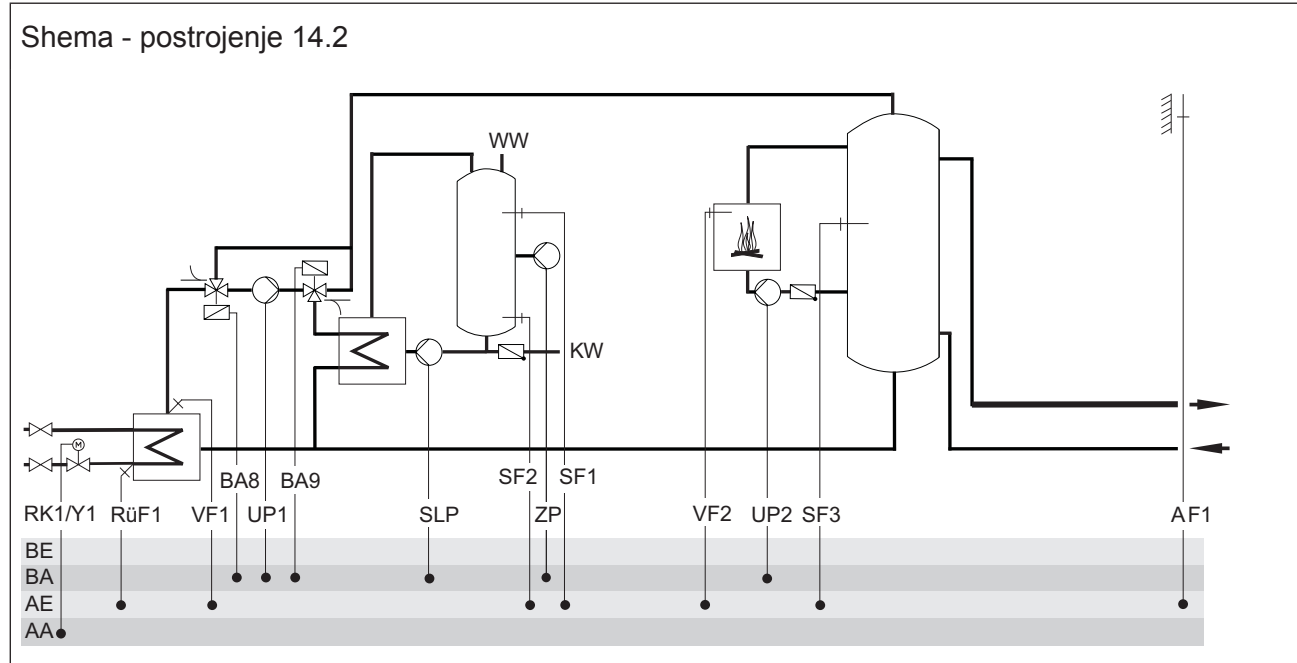


TROVIS	5573-0/-1/-11	5575	5576	5578	5579
Ustreza	–	–	5576-XXX3	•	5579-XXX3
Pozor				Y1 na sp. 21	

Tovarniška nastavitve tipal	AF1, RüF1, VF1, VF2, SF1, SF3
Za delovanje obvezna tipala	VF1, VF2, SF3, SF1 ali termostat

- vremensko odvisna regulacija zalogovnika
- s prednostno izrabo zalogovnika za namen polnjenja boilerja sanitarne tople vode ob zadostni akumulaciji energije, toplote v zalogovniku
- z delovanjem UP1, če drug regulator posreduje zahtevo po toploti

4 Postrojenja z zalogovnikom



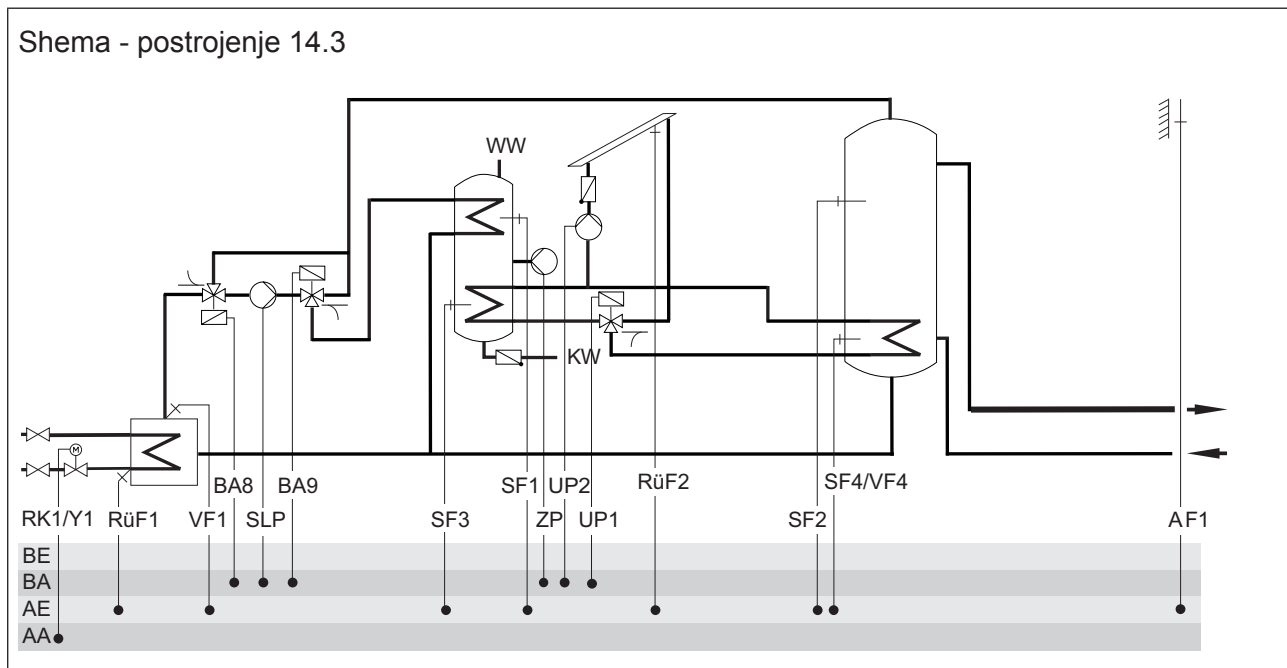
TROVIS	5573-0/-1/-11	5575	5576	5578	5579
Ustreza	–	–	5576-XXX3	•	5579-XXX3
Pozor				Y1 na sp. 21	

Tovarniška nastavitve tipal	AF1, RüF1, VF1, VF2, SF1, SF2, SF3
Za delovanje obvezna tipala	VF1, VF2, SF3, SF1 ali termostat

- vremensko odvisna regulacija zalogovnika
- s prednostno izrabo zalogovnika za namen polnjenja bojlerja sanitarne tople vode ob zadostni akumulaciji energije, toplote v zalogovniku

4 Postrojenja z zalogovnikom

Shema - postrojenje 14.3



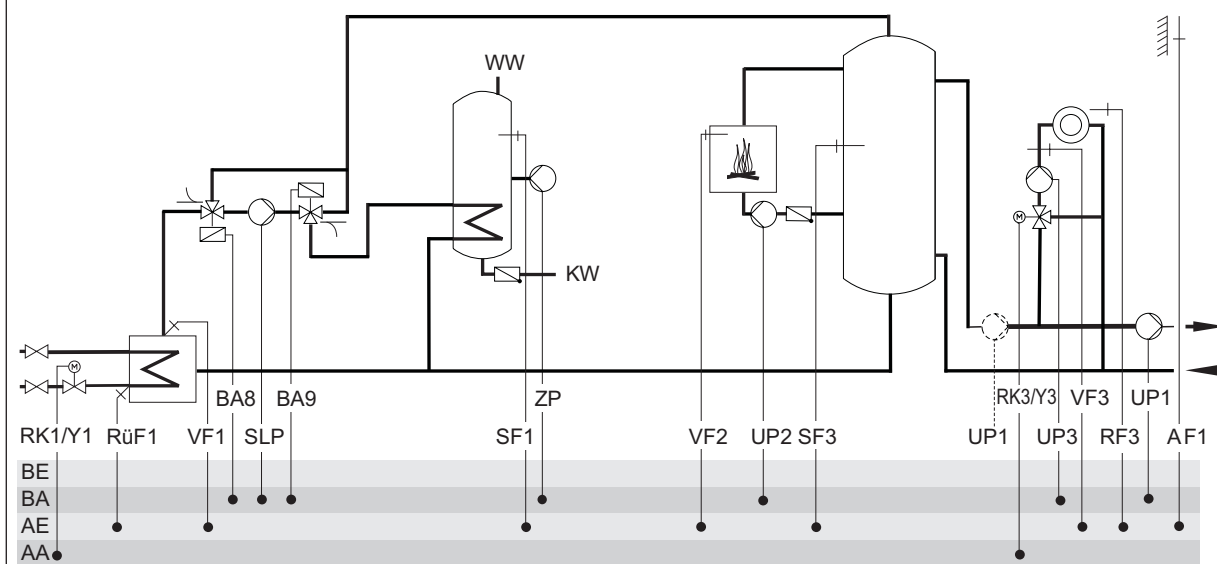
TROVIS	5573-0/-1/-11	5575	5576	5578	5579
Ustreza	–	–	5576-XXX3	•	5579-XXX3
Pozor				Y1 na sp. 21	

Tovarniška nastavitve tipal	AF1, RüF1, RüF2, VF1, SF1, SF2, SF3, SF4
Za delovanje obvezna tipala	RüF2, VF1, SF2, SF3, SF4, SF1 ali termostat

- vremensko odvisna regulacija zalogovnika
- s prednostno izrabo zalogovnika za namen polnjenja boilerja sanitarne tople vode ob zadostni akumulaciji energije, toplote v zalogovniku
- solarni krog ima prednost za polnjenje boilerja sanitarne vode

4 Postrojenja z zalogovnikom

Shema - postrojenje 15.1



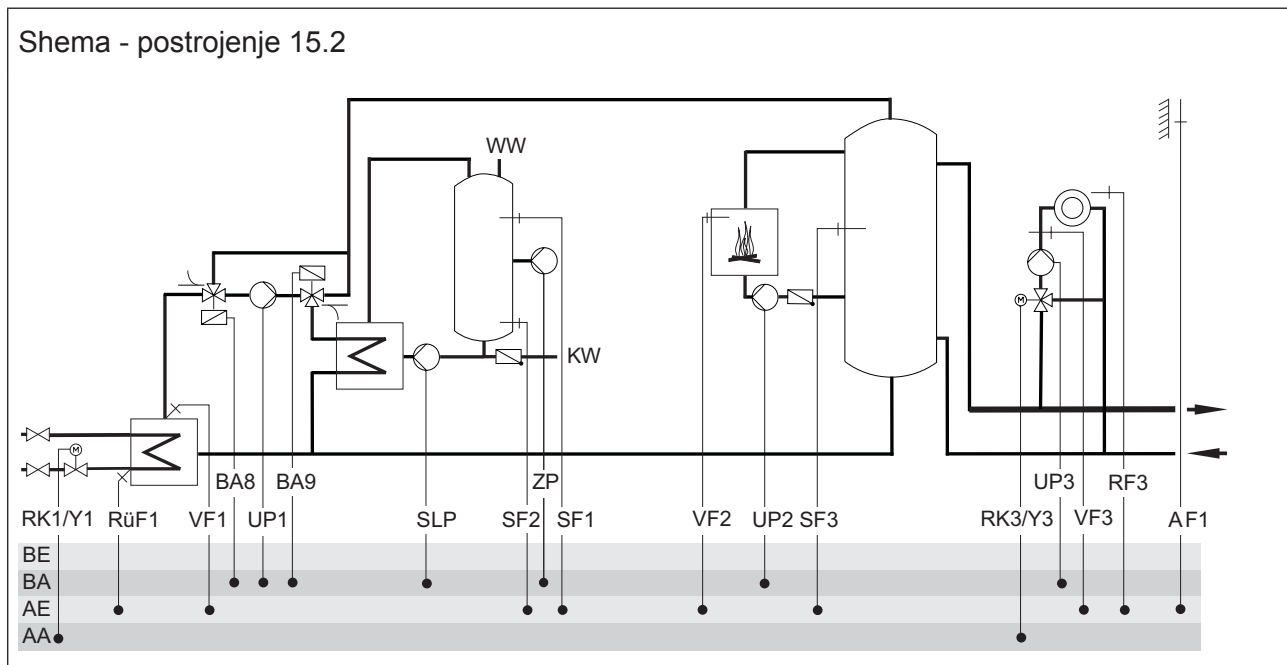
TROVIS	5573-0/-1/-11	5575	5576	5578	5579
Ustreza	–	–	–	•	5579-XXX3
Pozor				Y1 na sp. 21 ni Y3	

Tovarniška nastavitve tipal	AF1, RüF1, VF1, VF2, VF3, SF1, SF3
Za delovanje obvezna tipala	VF1, VF2, VF3, SF3, SF1 ali termostat

- vremensko odvisna regulacija zalogovnika
- s prednostno izrabo zalogovnika za namen polnjenja bojlerja sanitarne tople vode ob zadostni akumulaciji energije, toplote v zalogovniku
- z delovanjem črpalke UP1, če drug regulator posreduje zahtevo po toploti

4 Postrojenja z zalogovnikom

Shema - postrojenje 15.2



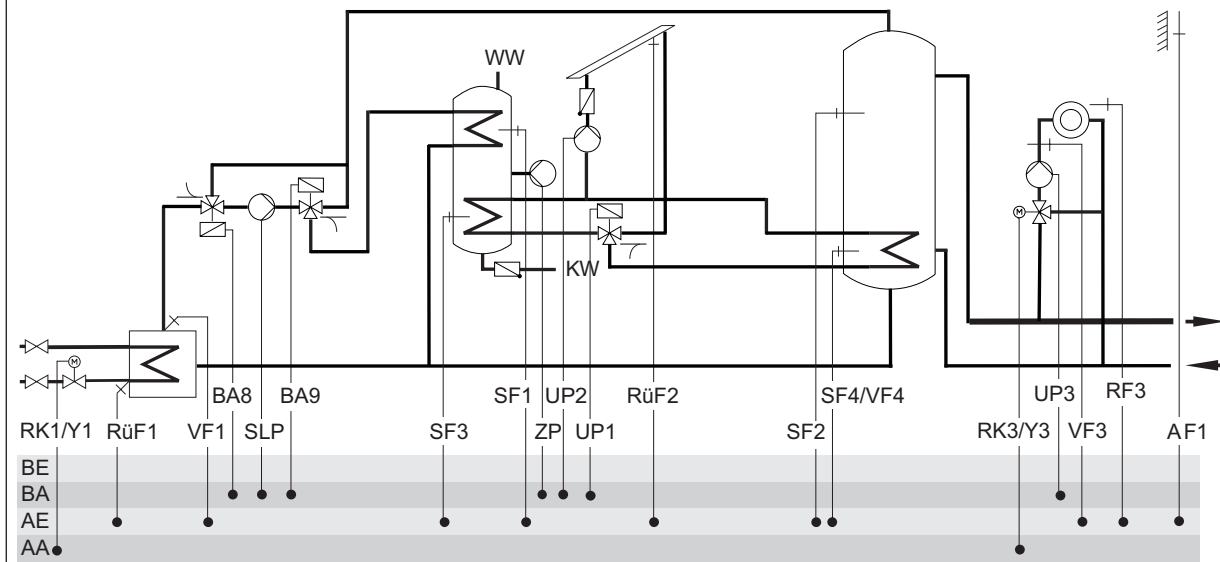
TROVIS	5573-0/-1/-11	5575	5576	5578	5579
Ustreza	-	-	-	•	5579-XXX3
Pozor				Y1 na sp. 21 ni Y3	

Tovarniška nastavitvev tipal	AF1, RüF1, VF1, VF2, VF3, SF1, SF2, SF3
Za delovanje obvezna tipala	VF1, VF2, VF3, SF3, SF1 ali termostat

- vremensko odvisna regulacija zalogovnika
- s prednostno izrabo zalogovnika za namen polnjenja bojlerja sanitarne tople vode ob zadostni akumulaciji energije, toplote v zalogovniku

4 Postrojenja z zalogovnikom

Shema - postrojenje 15.3



TROVIS	5573-0/-1/-11	5575	5576	5578	5579
Ustreza	–	–	–	•	5579-XXX3
Pozor				Y1 na sp. 21 ni Y3	

Tovarniška nastavitve tipal	AF1, RüF1, RüF2, VF1, SF1, SF2, SF3, SF4
Za delovanje obvezna tipala	RüF2, VF1, SF2, SF3, SF4, SF1 ali termostat

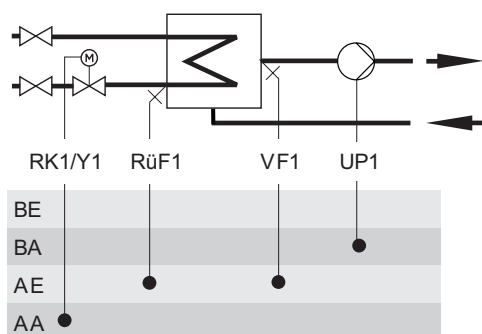
- vremensko odvisna regulacija zalogovnika
- s prednostno izrabo zalogovnika za namen polnjenja bojlerja sanitarne tople vode ob zadostni akumulaciji energije, toplote v zalogovniku
- solarni krog ima prednost za polnjenje bojlerja sanitarne vode

POMEMBNO opozorilo ob izboru ustreznih shem - postrojenj !

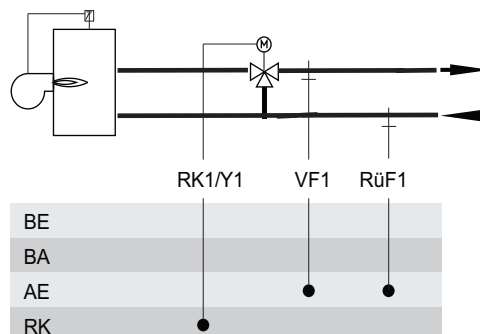
Vsa postrojenja poglavja 1.a in 3.a imajo lahko še 4 drugačne uporabe, oziroma vsaka shema - postrojenje iz poglavja 1.a in 3.a ima mogočih tako do 5 različnih shem!

Zaradi obsežnosti priročnika so sheme - postrojenja v poglavjih 1.a in 3.a prikazana samo s primarnimi aplikacijami (a) ali (b). Vse spodaj prikazane sheme oziroma vezave postrojenj iz poglavja 1.a in 3.a tako **NE potrebujejo nobenih sprememb ali drugačnih nastavitvev regulatorja**. Regulatorji so po električni priključitvi in ob zagonu pripravljeni za delovanje brez dodatnih nastavitvev.

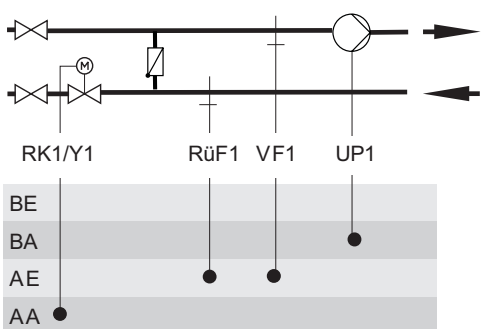
(a.) Primar: indirektno



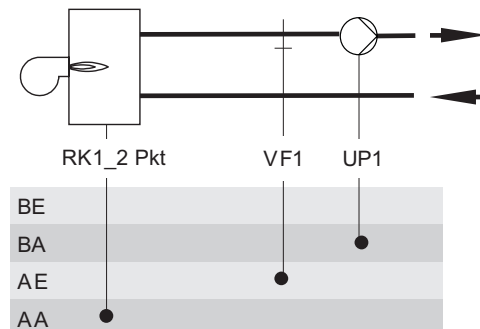
(e.) Peč z mešalnim ventilom



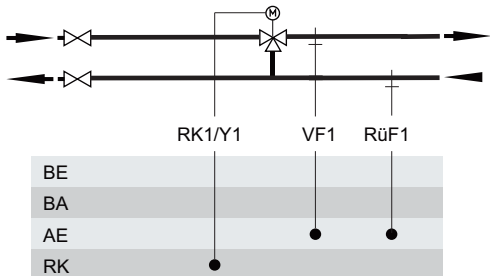
(b.) Primar: direktno



(d.) Peč z enostopenjskim gorilnikom



(c.) Primar: direktno



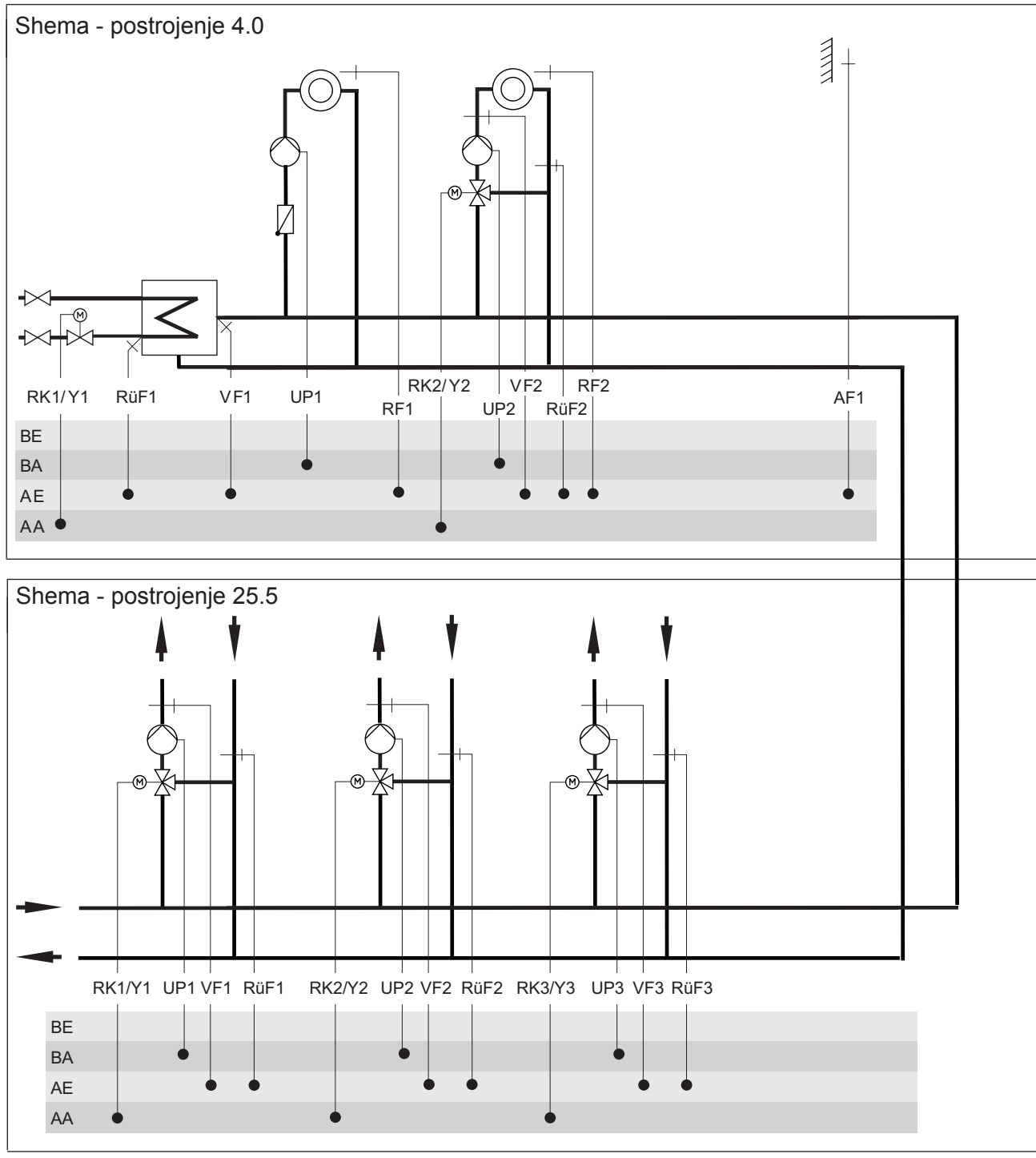
Če se uporabi shema (d.) peč z enostopenjskim gorilnikom, potem je za pravilno delovanje potrebna sledeča nastavitvev:

- CO1 -> F03 – 0 (brez RüF 1)
 - CO1 -> F12 – 0 (2-točkovni-izhod)
- Pozor: ni možnosti omejevanja minimalne temperature povratka

5. Postrojenja z več krogi

Postrojenja z več krogi lahko preprosto sestavimo iz 2, 3 ali več regulatorjev, ki imajo vodilo naprav (razen 5573). Vodilo naprav je dvožična povezava, s katero si povezani regulatorji izmenjujejo vse informacije, kot če bi bil to en regulator.

Primer: Postrojenje 4 (stran 19) in 25.5 (stran 78)



5. Postrojenja z več krogi - kombinacije

Razdelilnik s 6 regulacijskimi vejami

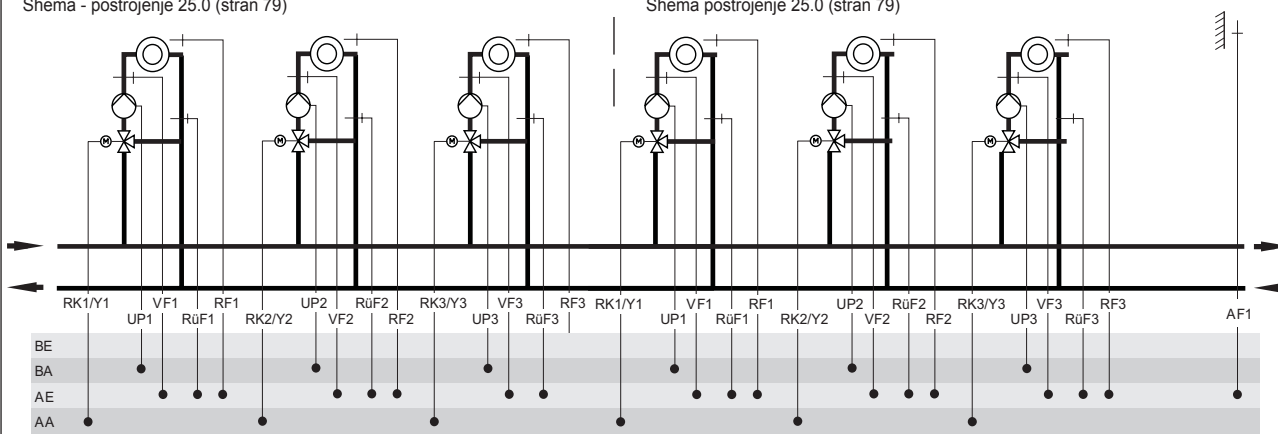


5579 + 5579
povezava vodilo naprav
2-žična povezava
brez polaritete



Shema - postrojenje 25.0 (stran 79)

Shema postrojenje 25.0 (stran 79)



Zalogovnik s solarnim kolektorjem, dodatnim virom, 2xSTV in 3x ogrevalni krog

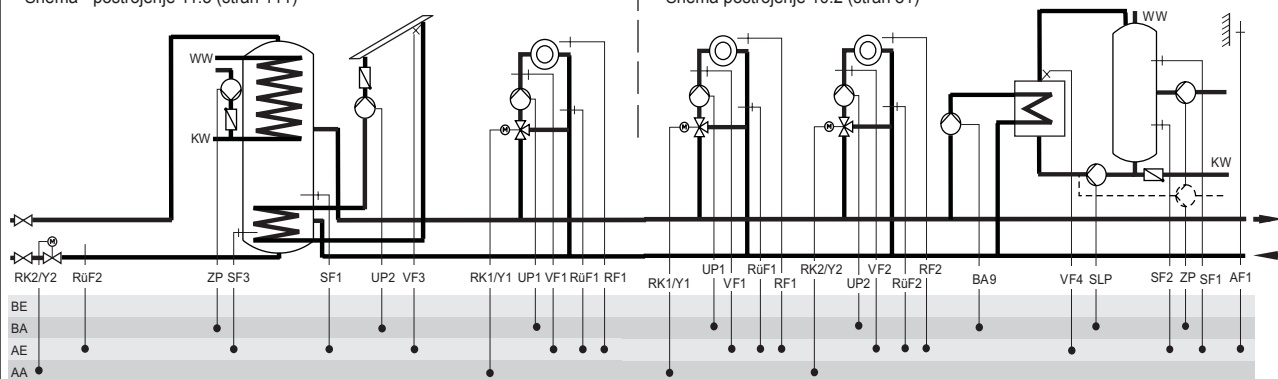


5578 + 5579
povezava vodilo naprav
2-žična povezava
brez polaritete



Shema - postrojenje 11.3 (stran 111)

Shema postrojenje 10.2 (stran 81)





Digitalni regulator TROVIS™ 5573

- Za vremensko odvisno regulacijo ogrevanja dveh regulacijskih krogov
- Za regulacijo toplotne postaje, solarnega ogrevanja, peči z enostopenjskim gorilnikom ...
- Z M-Bus komunikacijo za priklop do treh kalorimetrov (samo TROVIS 5573-110x)

Vhodi

- 8 x vhod za temperaturne senzorje Pt 1000 in 2 binarna vhoda
- vhod na sponki 11 za 0 do 10 V signal potrebn po toploti podrejenih regulatorjev ali signal zunanje temperature
- Vhod za priklop Windows programske opreme TROVIS VIEW za parametriranje, konfiguracijo in zagon naprave
- Vhod za spominski modul (ključ) za arhiviranje-dataloging obratovalnih podatkov

Izhodi

- 2 x tritočkovni signal: obremenitev maks. 250V AC, 2A; maks. vklopni tok 16A
- alternativno 2 x dvotočkovni signal; maks. vklopni tok 16A
- 3 x izhod za črpalke: obremenitev maks. 250 V AC, 2A; maks. vklopni tok 16A, (vsi izhodi relejni z varistorji)
- Vhod na sponki 11 se lahko alternativno uporabi kot 0 do 10 V izhodni signal za zvezno regulacijo regulacijskega kroga Rk1 ali za signal potrebn, obremenitev > 5 kOhm

Vmesnik (samo TROVIS 5573-110x)

- M-Bus vodilo za maksimalno 3 M-Bus enote, protokol v skladu z EN 1434-3

Vrsta zaščite / zaščitni razred

- IP 40 po IEC 60529 / II po VDE 0106

Odpornost na motnje / sevanje motenj

- Skladno z EN 61000-6-1 / skladno z EN 61000-6-3

Napajalna napetost

- 85 do 250 V, 48 do 62 Hz, maks. 1,5 VA

Mere / teža / ohišje-montaža

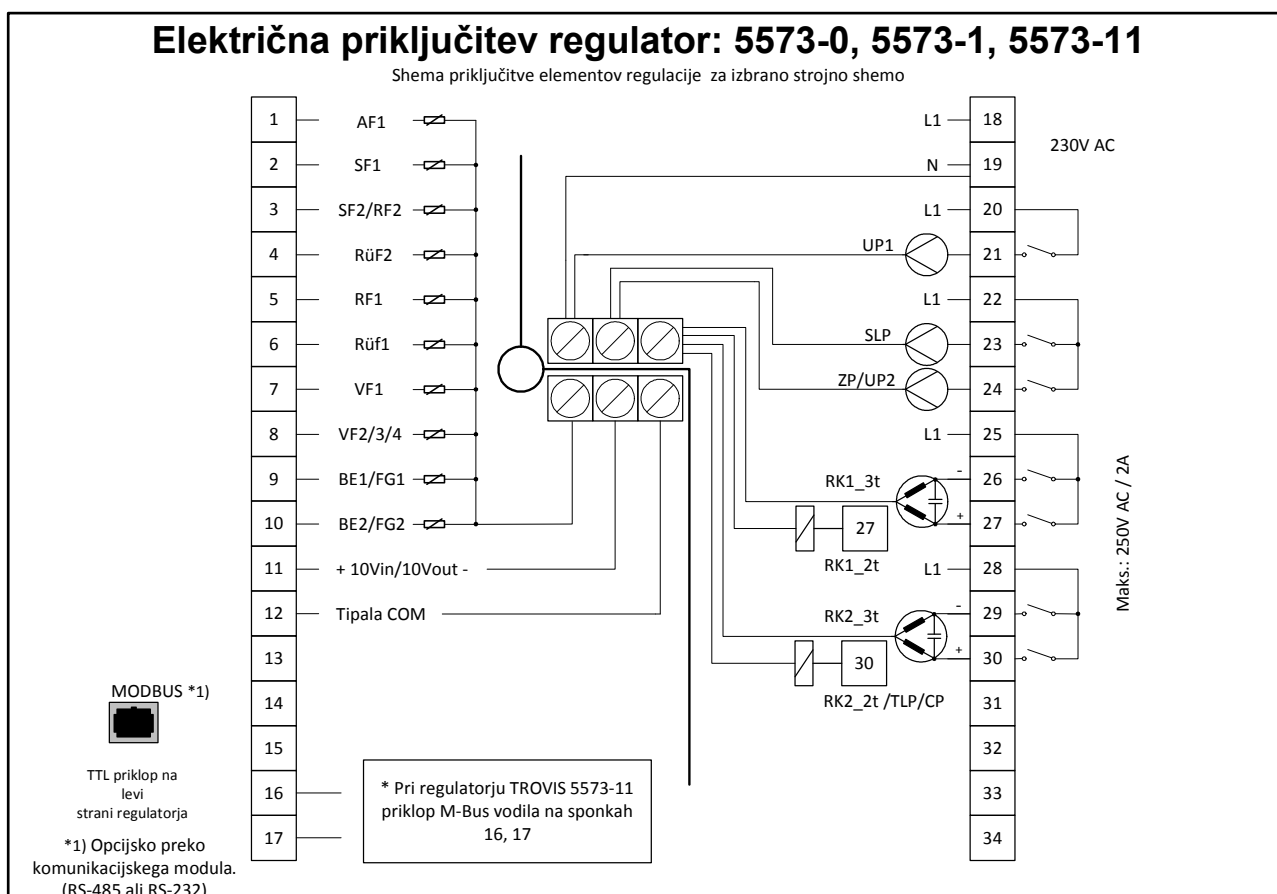
- 144 mm x 98 mm x 54 mm / teža 0,5 kg / univerzalno ohišje za montažo na zid, čelno ploskev omare ali nosilno letev

Verzije

- **TROVIS 5573-000x** - LCD displej na osnovi simbolnih prikazov, vmesnik za opsijske zunanje komunikacijske module ali M-Bus vodilo s preходом na Modbus komunikacijo
- **TROVIS 5573-100x** - Tekstovno grafični displej, vmesnik za opsijske zunanje komunikacijske module ali M-Bus vodilo s preходом na Modbus komunikacijo
- **TROVIS 5573-110x** - Tekstovno grafični displej, M-Bus vmesnik za tri M-Bus naprave

Električna priključitev regulator: 5573-0, 5573-1, 5573-11

Shema priključitve elementov regulacije za izbrano strojno shemo



Legenda oznak – sheme:

AF1	tipalo zunanje temperature	UP1/2	črpalka ogrevanje
SF1/2	tipalo bojler/akumulator/zalogovnik	SLP	polnilna črpalka STV
RF1/2	tipalo prostorske-sobne temperature	ZP	cirkulacijska črpalka STV
FG1/2	sobni korektor - nastavljalnik	CP	črpalka kolektorjev
VF1/2/3/4	tipalo dovoda	TLP	polnilna črpalka STV primarni krog
RüF1/2	tipalo povratka	RK1/2 (3-tč)	regulacijski krog x, 3 - točkovni izhod za pogon ventila
BE1/2	stikalni - binarni kontakt	RK1/2 (2-tč)	regulacijski krog x, 2 točkovni izhod; preklopni ventil, gorilnik, ipd.
L1	napajalna napetost regulatorja ali stikalnih izhodov	10Vin/10Vout	izhod ali vhod odvisno od konfiguracije (lahko pogon ventila, zelena vrednost vhod ali izhod, zunanja temperatura vhod ali izhod, ipd. ...)



Digitalni regulator TROVIS™ 5575

- Za vremensko odvisno regulacijo ogrevanja dveh regulacijskih krogov z možnostjo razširitve na več krogov s povezavo regulatorjev preko vodila naprav
- Za regulacijo toplotne postaje, solarnega ogrevanja, peči z enostopenjskim gorilnikom, itd.

Vhodi

- 8 x vhod za temperaturne senzorje Pt 1000 / Pt 100, PTC / Pt 100, NTC / Pt 100, Ni 1000 / Pt 100 ali Pt 500 / Pt 100 in 2 binarna vhoda
- Vhod za signal pretoka (4(0) do 20mA s 50Ω paralelnim uporom) iz merilnika energije ali priklop signala (0-10V) z zahtevo po potrebi energije medsebojno povezanih regulatorjev
- Vhod za priklop Windows programske opreme TROVIS VIEW za parametriranje, konfiguracijo in zagon naprave
- Vhod za spominski modul (ključ) za arhiviranje-datalogging obratovalnih podatkov

Izhodi

- 2 x tritočkovni signal: obremenitev maks. 250V AC, 2A; maks. vklopni tok 16A - alternativno 2 x dvotočkovni signal; maks. vklopni tok 16A
- 3 x izhod za črpalke: obremenitev maks. 250 V AC, 2A; maks. vklopni tok 16A, (vsi izhodi relejni z varistorji)

Vmesnik

- Vodilo naprav do maks. 32 naprav (dvožilna tehnika, neodvisna od polaritete priklopa)

Vrsta zaščite / zaščitni razred

- IP 40 po IEC 529 / II po VDE 0106

Odpornost na motnje / sevanje motenj

- Skladno z EN 61000-6-1 / skladno z EN 61000-6-3

Napajalna napetost

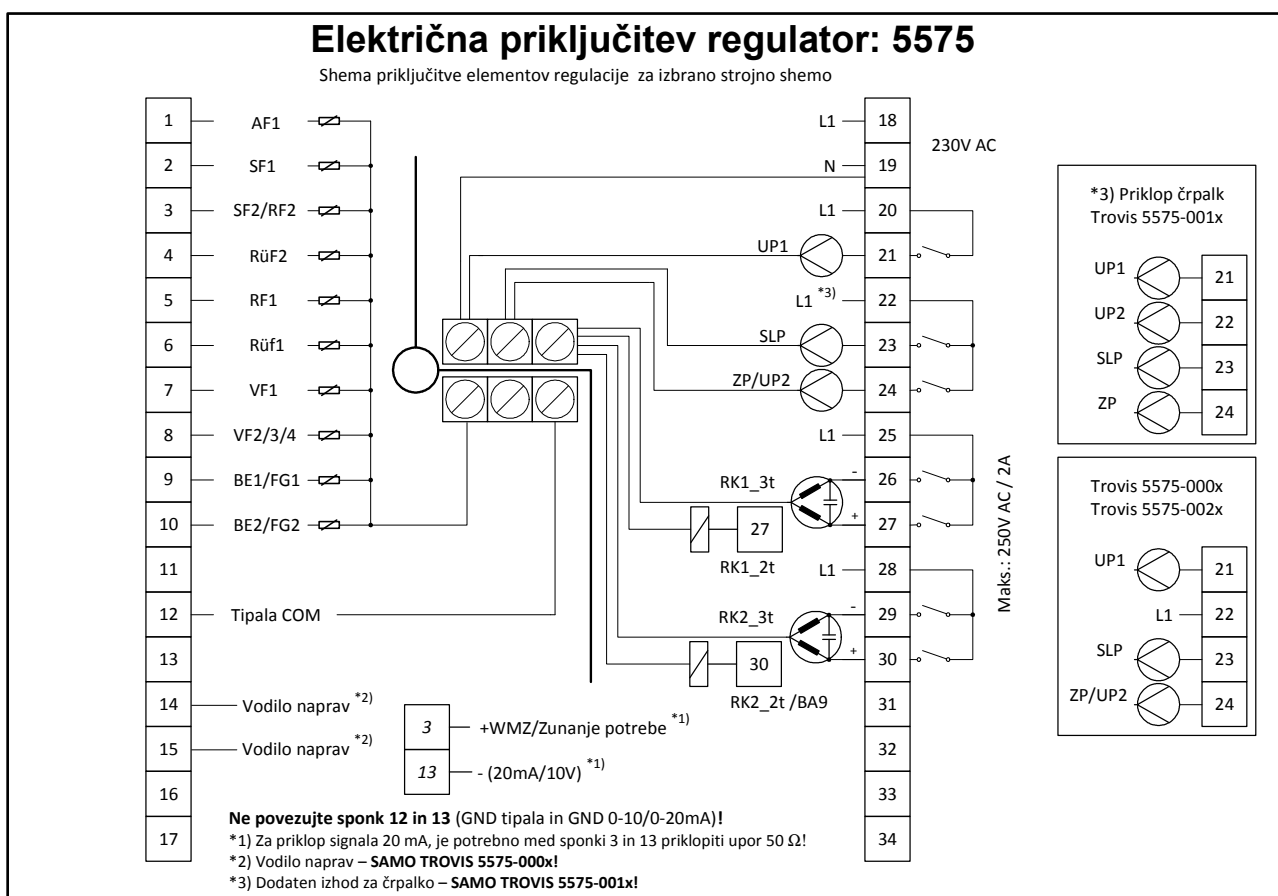
- 165 do 250 V, 48 do 62 Hz, maks. 4VA

Mere / teža / ohišje-montaža

- 144 mm x 98 mm x 81 mm / teža 0,5 kg / univerzalno ohišje za montažo na zid, čelno ploskev omare ali nosilno letev

Verzije

- **TROVIS 5575-000x** - Standardna izvedba regulatorja z osvetlitvijo displeja in vodilom naprav do maks. 32 naprav (dvožilna tehnika, neodvisna od polaritete priklopa)
- **TROVIS 5575-001x** - Regulator z osvetlitvijo displeja, vodilom naprav (do maks. 32 naprav (dvožilna tehnika, neodvisna od polaritete priklopa) ter izhodom za dodatno črpalko
- **TROVIS 5575-002x** - Regulator brez osvetlitve displeja in brez vodila naprav



Legenda oznak – sheme:

AF1	tipalo zunanje temperature	UP1/UP2	črpalka ogrevanje
SF1/2	tipalo bojler/akumulator/zalogovnik	SLP	Polnilna črpalka STV
RF1/2	tipalo prostorske-sobne temperature	ZP	cirkulacijska črpalka STV
FG1/2	sobni korektor – nastavljalnik		
VF1/2/3/4	tipalo dovoda	BA9	stikalni – binarni izhod
RüF1/2	tipalo povratka	WMZ	toplotni števec, pulzni ali zvezni signal
BE1/2	stikalni – binarni vhod	RK1/2 (3-tč)	regulacijski krog x, 3 - točkovni izhod za pogon ventila
		RK1/2 (2-tč)	regulacijski krog x, 2 točkovni izhod (preklopni ventil, gorilnik, ipd.)
L1	napajalna napetost regulatorja ali stikalnih izhodov		



Digitalni regulator TROVIS™ 5576

- Za vremensko odvisno regulacijo ogrevanja dveh regulacijskih krogov z možnostjo razširitve na več krogov s povezavo regulatorjev preko vodila naprav
- Za regulacijo toplotne postaje, solarnega ogrevanja, peči z enostopenjskim gorilnikom, itd.
- S komunikacijo, vmesnikom za priklop na nadrejeni nadzorni sistem
- Opcijsko nadgradljiv z M-Bus komunikacijo za priklop do šestih kalorimetrov

Vhodi

- 15 x vhod za temperaturne senzorcje Pt 1000 /Pt 100, PTC / Pt 100, NTC / Pt 100, Ni 1000 / Pt 100 ali Pt 500 / Pt 100 in binarni vhodi
- Vhod za signal pretoka (4(0) do 20mA s 50Ω paralelnim uporom) iz merilnika energije ali priklop signala (0-10V) z zahtevo po potrebi energije medsebojno povezanih regulatorjev (Potreba: 0 do 10 V odgovarja 20 do 120 °C dovodne temperature)
- Vhod za priklop Windows programske opreme TROVIS VIEW za parametranje, konfiguracijo in zagon naprave
- Vhod za spominski modul (ključ) za arhiviranje-datalogging obratovalnih podatkov

Izhodi

- 2 x tritočkovni signal: obremenitev maks. 250V AC, 2A; maks. vklopni tok 16A - alternativno 2 x dvotočkovni signal; maks. vklopni tok 16A
 - alternativno 2 x zvezni izhod 0-10V
- 4 x izhod za črpalke maks. 250 V AC, 2A; maks. vklopni tok 16A (vsi izhodi so relejni z varistorji)
- 2 x polprevodniški rele maks. 24V AC/DC, 50 mA

Vmesniki

- vodilo naprav do maks. 32 naprav (dvožilna tehnika, neodvisna od polaritete priklopa)
- sistemsko vodilo (za CNS): Modbus RS-232 za modem ali point to point povezavo s PC-jem (Modbus RTU protokol, podatkovni format 8N1, RJ 45 priključek na strani regulatorja)
 - *** opcijsko:
 - RS-485 za štirižilno podatkovno povezavo z uporabo kablanskega pretvornika
 - RS-485 za dvožilno podatkovno povezavo z uporabo kablanskega pretvornika
- M-Bus vodilo
 - *** dodatna opcija / vgradni modul z možnostjo naknadne vgradnje za priklop šestih kalorimetrov preko M-Bus po EN 1434-3

Vrsta zaščite / zaščitni razred

- IP 40 po IEC 529 / II po VDE 0106

Odpornost na motnje / sevanje motenj

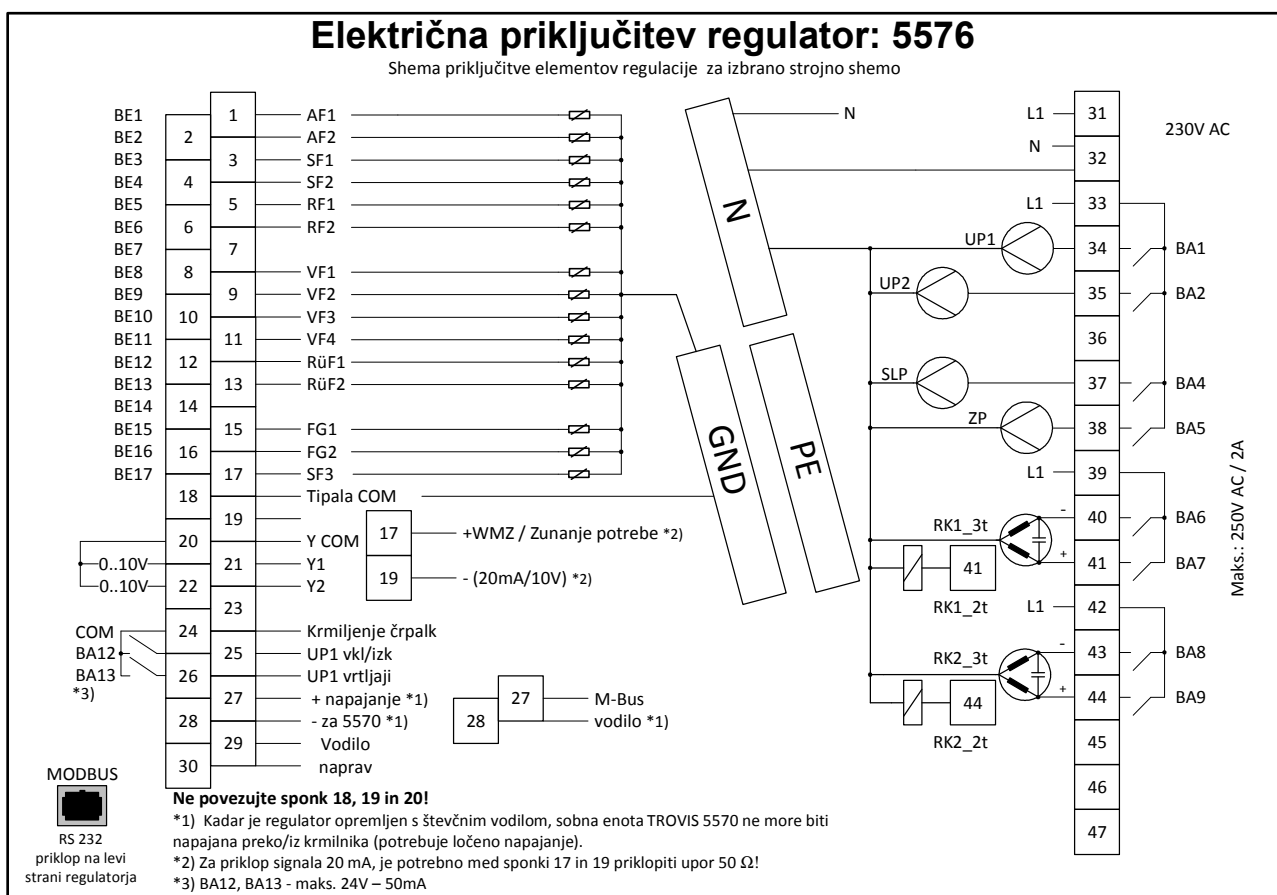
- Skladno z EN 61000-6-1 / skladno z EN 61000-6-3

Napajalna napetost

- 165 do 250 V, 48 do 62 Hz, maks. 5VA

Mere / teža / ohišje-montaža

- 144 mm x 98 mm x 81 mm / teža 0,5 kg / univerzalno ohišje za montažo na zid, čelno ploskev omare ali nosilno letev



Legenda oznak – sheme:

AF1/2	tipalo zunanje temperature	UP1/2	črpalka ogrevanje
SF1/2/3	tipalo bojler/akumulator/zalogovnik	SLP	Polnilna črpalka STV
RF1/2	tipalo prostorske-sobne temperature	ZP	cirkulacijska črpalka STV
FG1/2	sobni korektor – nastavljalnik	BA	stikalni – binarni izhod
VF1/2/3/4	tipalo dovoda	WMZ	toplotni števec, pulzni ali zvezni signal
RüF1/2	tipalo povratka	Y1/2	zvezni izhod, 0-10V (pogon ventila, izhod zelena vrednost)
BE	stikalni – binarni vhod	RK1/2 (3-tč)	regulacijski krog x, 3 - točkovni izhod za pogon ventila
L1	napajalna napetost regulatorja ali stikalnih izhodov	RK1/2 (2-tč)	regulacijski krog x, 2 točkovni izhod (preklopni ventil, gorilnik, ipd.)



Digitalni regulator TROVIS™ 5578

- Za vremensko odvisno regulacijo ogrevanja v treh regulacijskih krogih z možnostjo razširitve na več krogov s povezavo preko vodila naprav
- Za regulacijo toplotne postaje, solarnega ogrevanja, peči z enostopenjskim gorilnikom, itd.
- Z M-Bus komunikacijo za priklop do treh kalorimetrov

Vhodi

- 17 x vhod za temperaturne senzorje Pt 1000 in binarne vhode, en vhod (19/23) se lahko uporabi za 0 do 10 V signal za zunanje potrebe ali signal zunanje temperature
- Vhod 17 je nastavljen kot pulzni signal kalorimetra (3 do 800 pulzov/uro) za omejevanje porabljene toplotne v ogrevalnem krogu Rk 1
- Vhod za priklop Windows programske opreme TROVIS VIEW za parametranje, konfiguracijo in zagon naprave
- Vhod za spominski modul (ključ) za arhiviranje-datalogging obratovalnih podatkov

Izhodi

- 3 x tritočkovni signal: obremenitev maks. 250V AC, 2A; maks. vklopni tok 16A - alternativno 3 x dvotočkovni (on/off) signal; maks. vklopni tok 16A
- 5 x izhod za črpalke maks. 250 V AC, 2A; maks. vklopni tok 16A, (vsi izhodi so relejni z varistorji)
- 1 x 0 do 10 V izhod za zvezno regulacijo regulacijskega kroga Rk 1 ali signal zunanjih potreb, obremenitev > 5 kOhm
- 1 x 0/10 V izhod za PWM signal za regulacijo hitrosti črpalke

Vmesniki

- M-Bus vodilo za maksimalno 3 M-Bus enote, protokol v skladu z EN 1434-3
- vodilo naprav do maks. 32 naprav (dvožilna tehnika, neodvisna od polaritete priklopa)

Opcijski vmesniki

- Vmesnik RS-232 - Modbus za priklop modema ali PC-ja
- Vmesnik RS-485 za dvožilno Modbus komunikacijo (Modbus RTU protokol, podatkovni format 8N1, RJ 45 priključek na strani regulatorja)

Vrsta zaščite / zaščitni razred

- IP 40 po IEC 60529 / II po VDE 0106

Odpornost na motnje / sevanje motenj

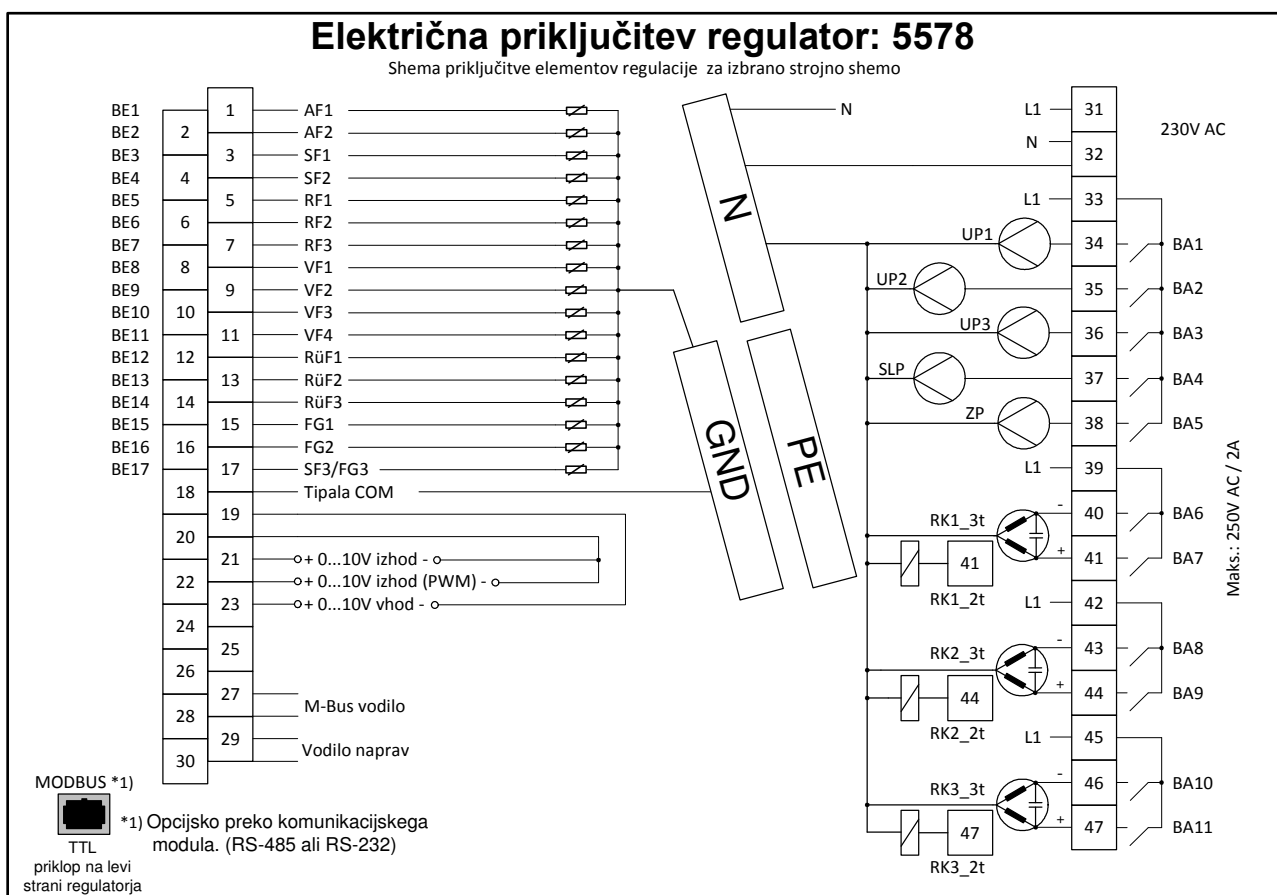
- Skladno z EN 61000-6-1 / skladno z EN 61000-6-3

Napajalna napetost

- 165 do 250 V, 48 do 62 Hz, maks. 4VA

Mere / teža / ohišje-montaža

- 144 mm x 98 mm x 75 mm / teža 0,5 kg / univerzalno ohišje za montažo na zid, čelno ploskev omare ali nosilno letev



Legenda oznak – sheme:

AF1/2	tipalo zunanje temperature	UP1/2/3	črpalka ogrevanje
SF1/2/3	tipalo bojler/akumulator/zalogovnik	SLP	polnilna črpalka STV
RF1/2	tipalo prostorske-sobne temperature	ZP	cirkulacijska črpalka STV
FG1/2/3	sobni korektor – nastavljalnik	BA	stikalni – binarni izhod
VF1/2/3/4	tipalo dovoda	WMZ	toplotni števec, pulzni ali zvezni signal
RüF1/2/3	tipalo povratka	Y1/2/3	zvezni izhod, 0-10V (pogon ventila, izhod zelena vrednost)
10V vhod	zvezni vhod, 0-10V (lahko želena vrednost, zunanja temperatura, ipd.)	RK1/2/3 (3-tč)	regulacijski krog x, 3 - točkovni izhod za pogon ventila
BE	stikalni – binarni vhod	RK1/2/3 (2-tč)	regulacijski krog x, 2 točkovni izhod (preklopni ventil, gorilnik, ipd.)
L1	napajalna napetost regulatorja ali stikalnih izhodov	10V izhod	zvezni izhod (lahko pogon ventila, zelena vrednost, zunanja temperatura, ipd.)
		10V izhod (PWM)	zvezni izhod za PWM signal, 0-10V (regulacija hitrosti črpalke)



Digitalni regulator TROVIS™ 5579

- Za vremensko odvisno regulacijo ogrevanja v treh regulacijskih krogih z možnostjo razširitve na več krogov s povezavo preko vodila naprav
- Za regulacijo toplotne postaje, solarnega ogrevanja, peči z enostopenjskim gorilnikom, itd.
- S komunikacijo, vmesnikom za priklop na nadrejeni nadzorni sistem
- Opcijsko nadgradljiv z M-Bus komunikacijo za priklop do šestih kalorimetrov

Vhodi

- 17 x vhod za temperaturne senzorje Pt 1000 / Pt 100, PTC / Pt 100, NTC / Pt 100, Ni 1000 / Pt 100 ali Pt 500 / Pt 100 in binarni vhodi
- Vhod za signal pretoka (4(0) do 20mA s 50Ω paralelnim uporom) iz merilnika energije ali priklop signala (0-10V) z zahtevo po potrebi energije medsebojno povezanih regulatorjev (Potreba: 0 do 10 V odgovarja 20 do 120 °C dovodne temperature)
- Vhod za priklop Windows programske opreme TROVIS VIEW za parametranje, konfiguracijo in zagon naprave
- Vhod za spominski modul (ključ) za arhiviranje-datalogging obratovalnih podatkov

Izhodi

- 3 x tritočkovni signal: obremenitev maks. 250V AC, 2A; maks. vklopni tok 16A
 - alternativno 3 x dvotočkovni signal; maks. vklopni tok 16A
 - alternativno 3 x zvezni izhod 0-10V
- 5 x izhod za črpalke maks. 250 V AC, 2A; maks. vklopni tok 16A, (vsi izhodi so relejni z varistorji)
- 2 x polprevodniški rele maks. 24V AC/DC, 50 mA

Vmesniki

- vodilo naprav do maks. 32 naprav (dvožilna tehnika, neodvisna od polaritete priklopa)
- sistemsko vodilo (za CNS): Modbus RS-232 za modem ali point to point povezavo s PC-jem (Modbus RTU protokol, podatkovni format 8N1, RJ 45 priključek na strani regulatorja)
 - *** opcijsko:
 - RS-485 za štirižilno podatkovno povezavo z uporabo kablanskega pretvornika
 - RS-485 za dvožilno podatkovno povezavo z uporabo kablanskega pretvornika
- M-Bus vodilo
 - *** dodatna opcija / vgradni modul z možnostjo naknadne vgradnje za priklop šestih kalorimetrov preko M-Bus po EN 1434-3

Vrsta zaščite / zaščitni razred

- IP 40 po IEC 529 / II po VDE 0106

Odpornost na motnje / sevanje motenj

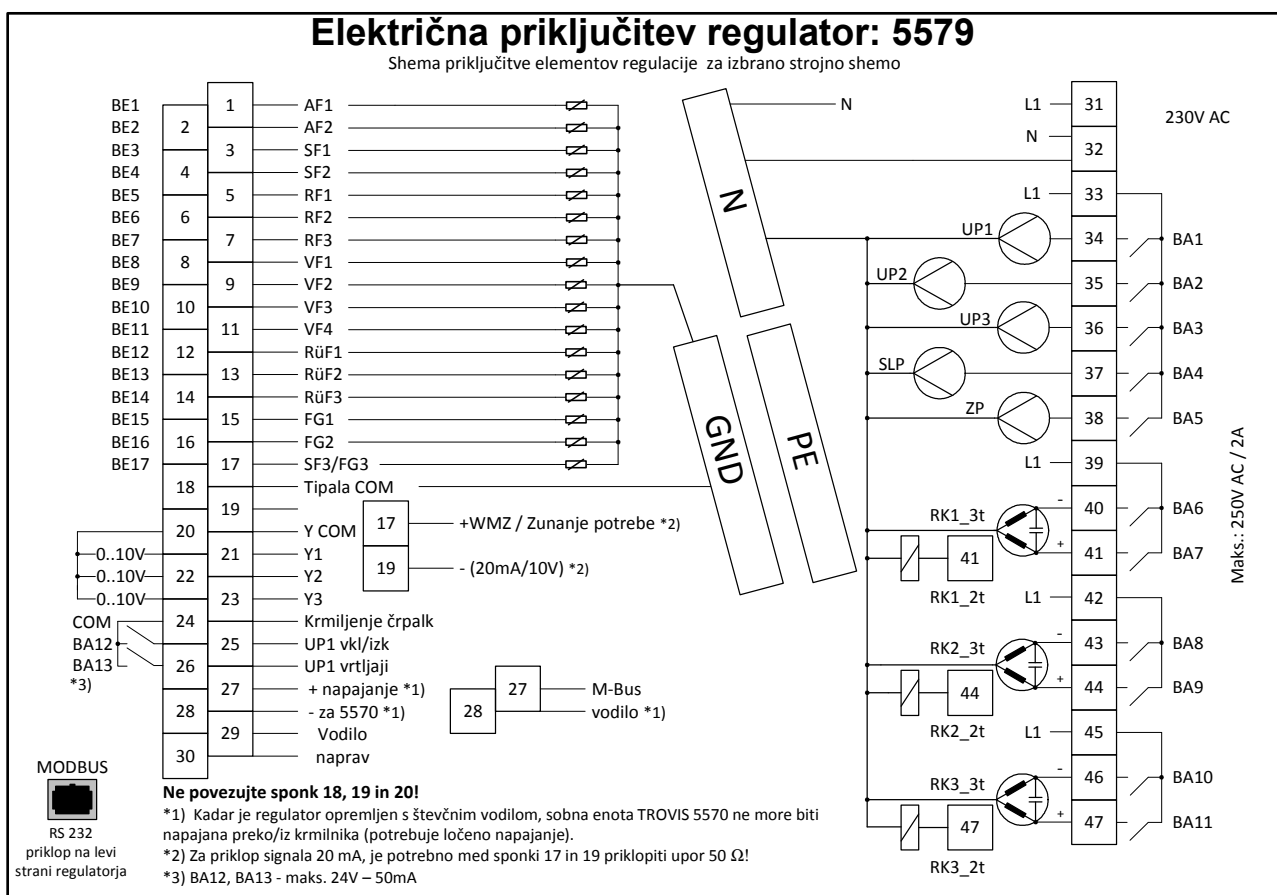
- Skladno z EN 61000-6-1 / skladno z EN 61000-6-3

Napajalna napetost

- 165 do 250 V, 48 do 62 Hz, maks. 6VA

Mere / teža / ohišje-montaža

- 144 mm x 98 mm x 81 mm / teža 0,5 kg / univerzalno ohišje za montažo na zid, čelno ploskev omare ali nosilno letev



Legenda oznak – sheme:

AF1/2	tipalo zunanje temperature	UP1/2/3	črpalka ogrevanje
SF1/2/3	tipalo bojler/akumulator/zalogovnik	SLP	Polnilna črpalka STV
RF1/2	tipalo prostorske-sobne temperature	ZP	cirkulacijska črpalka STV
FG1/2/3	sobni korektor – nastavljalnik	BA	stikalni – binarni izhod
VF1/2/3/4	tipalo dovoda	WMZ	toplotni števec, pulzni ali zvezni signal
RUF1/2/3	tipalo povratka	Y1/2/3	zvezni izhod, 0-10V (pogon ventila, izhod zelena vrednost)
BE	stikalni – binarni vhod	RK1/2/3 (3-tč)	regulacijski krog x, 3 - točkovni izhod za pogon ventila
L1	napajalna napetost regulatorja ali stikalnih izhodov	RK1/2/3 (2-tč)	regulacijski krog x, 2 točkovni izhod (preklopni ventil, gorilnik, ipd.)



Digitalni PLK regulator, regulator TROVIS™ 5571

- Regulator PLK izveden kot prosto programirljiv regulator za poljubno aplikacijo ali prednaložen z aplikacijami za prezračevanje, klimatizacijo, vodenje aplikacije s toplotno črpalko in postrojenji z več kombiniranimi kotli
- Vhodi in izhodi nadgradljivi z uporabo razširitvene enote (pribor)
- S komunikacijo, vmesnikom za priklop na nadrejeni nadzorni sistem TROVIS 5571
- Prosto programirljiv po IEC 61131-3 s programskim orodjem ISaGRAF

Vhodi

- 17 univerzalnih vhodov z možnostjo posamičnega konfiguriranja kot:
 - uporovna tipala tipa Pt 100, Pt 500, Pt 1000, Pt 2000, Ni 200, Ni 1000, Ni 2000, PTC, NTC(1–2 kΩ)
 - tokovni vhod (0/4 do 20 mA), napetostni vhod 0-10V ali kot binarni vhod (BE)
- Vhod za spominski modul (ključ) za arhiviranje-datalogging obratovalnih podatkov

Izhodi

- 10 x binarni stikalni izhod, paroma potencialno povezani 2A / 250 V AC; maks. vklopni tok 16A
- 2 x binarni izhod za male moči 100mA / 50V DC
- 4 x analogni izhod 0 do 10 V

Vmesniki

- Vhod RJ45 na sprednji strani regulatorja za programiranje / nalaganje aplikacije
- Modbus Slave Modbus RS-232 za modem ali point to point povezavo s PC-jem (Modbus RTU protokol, podatkovni format 8N1)
*** dodatna opcija / RS-485 za štirižilno podatkovno povezavo / RS-485 za dvožilno podatkovno povezavo
- M-Bus vodilo za kalorimetre po EN 1434-3
- Modbus Master: RS-485 za komunikacijo z drugimi Modbus napravami

Vrsta zaščite / odpornost - oddaja motenj

- IP 40 po IEC 529 / II po VDE 0106 / Motnje: odgovarjajoč EN 61000-6-1 / odgovarjajoč EN 61000-6-3

Napajalna napetost

- 165 do 250 V, 48 do 62 Hz, 8VA

Mere / teža / ohišje-montaža

- 144 mm x 96 mm x 111 mm / teža 0,6 kg / univerzalno ohišje za montažo na zid, čelno ploskev omare ali nosilno letev

Razširitvena enota za vhode in izhode za Trovis 5571 SPS*

Regulator PLK in razširitvena enota brez programske opreme. Ustrezen program za aplikativni namen se napiše individualno. Cene po povpraševanju oziroma po projektu.



Vhodi

- 6 x binarni vhod ali opsijsko tudi kot:
 - vhod 1 in 2: 0 - 10V (števeni vhod, maks. 1Khz)
 - vhod 3 in 4: Pt1000 (0 do 1000 Ohm)
 - vhod 5 in 6: 0 - 10V (izhod 0 - 10V)

Izhodi

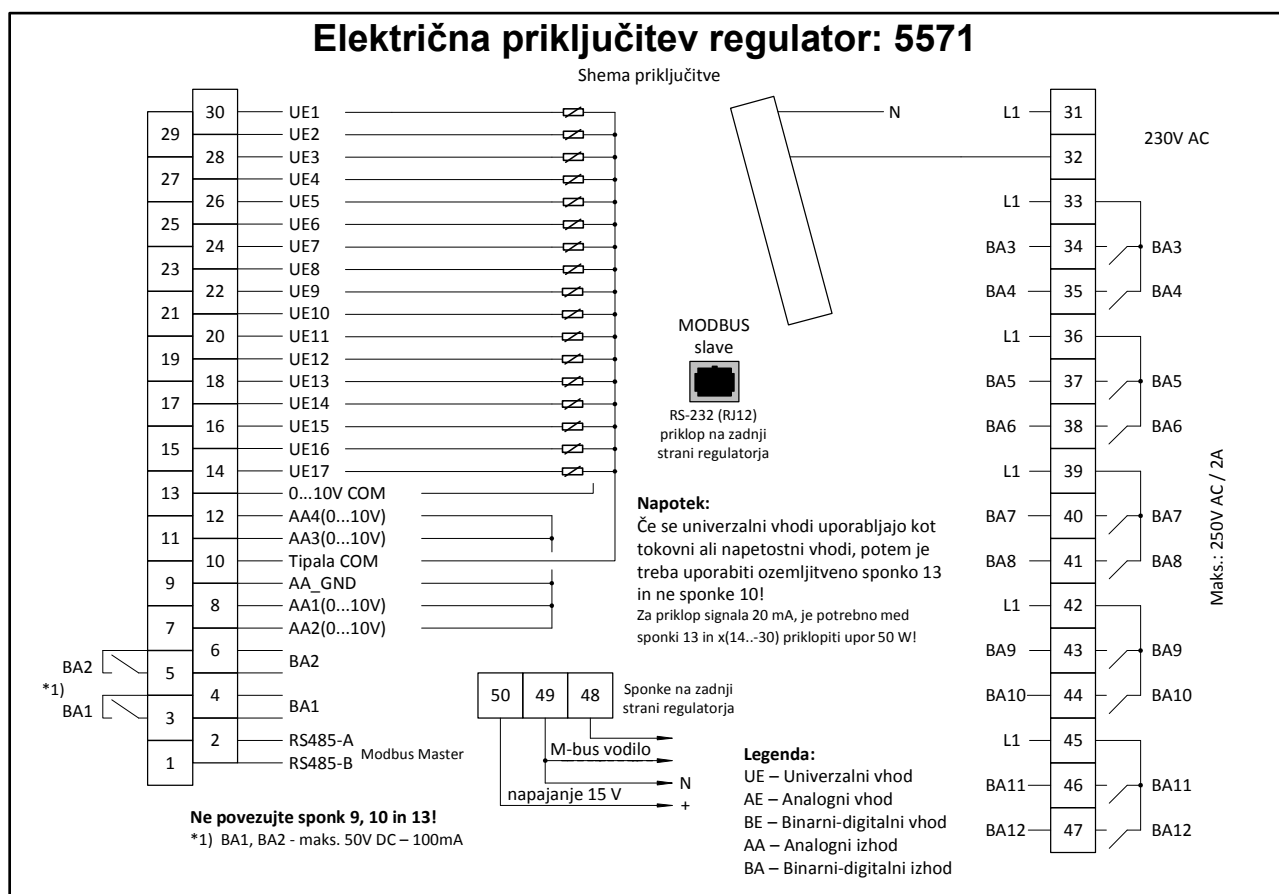
- 4 x binarni izhod 230V / 2 A (relejski izhod); maks. vklopni tok 16A

Vmesniki / Napajanje

- Modbus RS-485 za komunikacijo z drugimi Modbus napravami / Napajanje: 230V AC

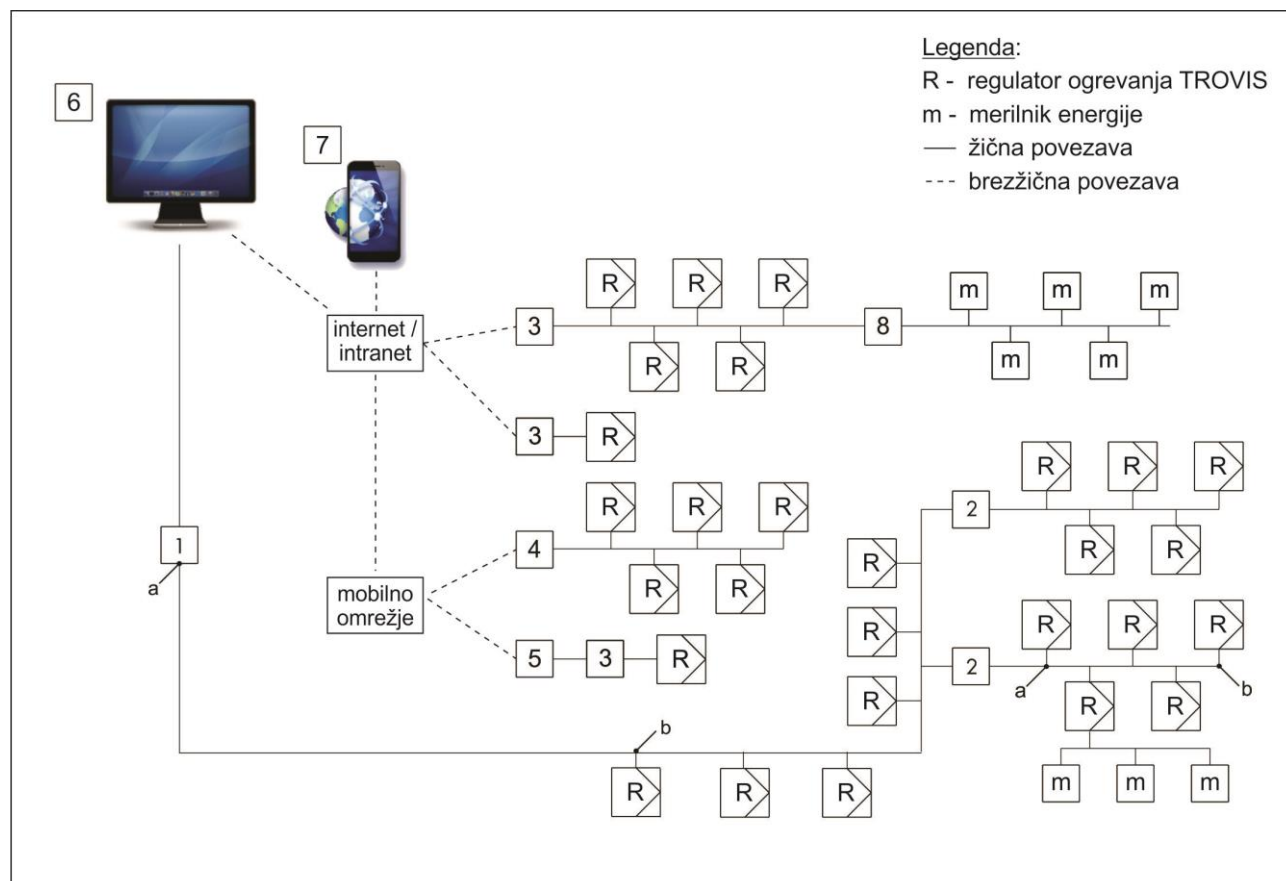
Mere / teža / ohišje-montaža

- 94 mm x 96 mm x 60 mm / teža 0,17 kg / univerzalno ohišje za montažo na zid, čelno ploskev omare ali nosilno letev



7. Komunikacija z regulatorji TROVIS™, povezava in izgradnja CNS omrežja

- V komunalni energetiki v sistemih daljinskega ogrevanja in hlajenja
- V mikro kot tudi v velikih sistemih biomasnega ogrevanja
- V stanovanjskih, proizvodnih in poslovnih zgradbah
- V energetskih postrojenjih, v proizvodnji energije-kotlovnica ...



Elementi za komunikacijo

1. **CoRe02** uporabljen kot pretvornik signala omrežja RS-485 na RS-232 za priklop na PC računalnik
2. **CoRe02** vgrajen kot ojačevalnik, repetitor oziroma kot delilnik komunikacijskega signala
3. **Webixy** strežnik, **Modbus TCP prehod** ali **Modbus GPRS prehod** (funkcija Modbus TCP prehoda)
4. **Modbus GPRS prehod**
5. **GPRS/UMTS/LTE router**
6. **PC z CNS programsko opremo, Webixy strežnik, TROVIS 6610** ali PC z uporabniškim vmesnikom (brskalnik, Microbrowser, Start Center, 55Viewer)
7. **Pametni telefon** ali tablični računalnik z Android ali iOS aplikacijo (TROVIS Home, TROVIS Pro, Microbrowser)
8. **Modbus M-Bus prehod**



Komunikacijske komponente, gradniki in elementi za CNS omrežja za daljinski nadzor in upravljanje (SCADA sistemi)

- Komponente za vgradnjo in prenos signala v razvejanih komunikacijskih sistemih (daljinskega ogrevanja, objektov in avtomatizacije stavb) z možnostjo arhiviranja in alarmiranja preko standardnih spletnih brskalnikov
- Komponente za sestavo in prenos signala med povezanimi regulatorji
- Komponente za ojačitev, deljenje in pretvorbo signala
- Komponente za prehod iz Modbus RTU komunikacije na Modbus TCP za prenos signala prek GPRS mobilnega omrežja ali intra-/interneta
- Elementi za varovanje pred prenapetostjo (udar strele ...)

Repeater / Pretvornik / CoRe02

- Naprava za pretvorbo / deljenje / ojačanje komunikacijskega signala v komunikacijskem omrežju
- Vmesnik 1 (spodnja stran) / povezava v smeri Master (CNS)
 - RS-232 ali RS-485 vmesnik (dvo- ali štirižilno vodilo) nastavljen preko stikal
 - RS-232 za priklop na PC preko vmesnika K000211
 - Priklopna vtičnica za RJ45 konektor ali vijačne sponke
- Vmesnik 2 (zgornja stran) / povezava v smeri slave (regulator)
 - RS-485 vmesnik (dvo ali štirižilno vodilo) nastavljen preko stikal
 - Priklopna vtičnica za RJ12 konektor in/ali vijačne sponke
- Prenosna hitrost: 9600 bit/s, 19200 bit/s
- Vrsta zaščite / motnje / sevanje: IP 40 po IEC 529 / II po VDE 0106 / skladno z EN 61000-6-1 / skladno z EN 61000-6-3
- Napajalna napetost / moč / temp.: 165 - 250V AC, 50 Hz / max 3W / 0-50 °C
- Mere / teža / ohišje-montaža: 96 mm x 96 mm x 60 mm / teža 0,2 kg / ohišje za montažo na nosilno letev DIN EN 50022

Prenapetostne zaščite, varovanje komunikacije

- Prenapetostna zaščita (proti udaru strele ...); zaščita za RS-485 komunikacijsko linijo in regulatorje
 - Model SA 1000 (za štirižilno povezavo)
 - Model SA 5000 (za dvožilno povezavo)
 - Model SACO55 (za dvožilno povezavo, s pretvornikom RS-232 / RS-485)

Delilnik (razdelilnik signala)

- Delilnik za priklop regulatorja na RS-485 vodilo ali za združevanje-delitev signala (priklopi na eni/drugi strani)
 - RJ45 vtič / druga vijačna sponka
 - 4 x RJ45 vtičnica / druga vijačna sponka

Kabel s pretvornikom signala RS-232 ali RS-485

- Kabel za povezavo med regulatorjem TROVIS z RS-232 izhodom na omrežje z RS-485, z obojestranskim RJ45 konektorjem
- Izvedba / dolžina / priklop RJ45 vtikač
 - štirižilna (RS-232 / RS-485) / L=1,5 m
 - dvožilna (RS-232 / RS-485) / L=1,5 m
 - povezovalni kabel / L=3 m



M-Bus-Modbus-Prehod (Gateway)

Uporaba v sistemih ogrevanja, prezračevanja in klimatizacije za vključitev števec z M-bus vodilom v kontrolni in nadzorni sistem.

- Priklučitev do 6 kalorimetrov, električnih števec ali vodnih števec z M-Bus vodilom po EN 1434-3
- Pretvorba prebranih podatkov v Modbus podatke

Modbus-TCP-Prehod (Gateway)

Integracija regulatorjev z Modbus komunikacijo kot TROVIS 5573, 5576, 5579 in tudi PLK TROVIS 5571 v Ethernet (LAN) računalniško omrežje.

- Povezava regulatorjev poljubno preko RS-485, TTL ali RS-232 vodila
- Omogočen istočasni dostop do večih Modbus-TCP-Master-jev v LAN omrežju
- Omogočene so posodobitve strojno-programске (FW) opreme

Modbus-GPRS-Prehod (Gateway)

Odčitavanje toplotnih števec in regulatorjev ogrevanja ter daljinskega ogrevanja preko mobilnega omrežja ali LAN računalniškega omrežja.

- Povezava regulatorjev preko RS-485, TTL ali RS-232 vodila
- Priklop do 3 M-Bus naprav (kalorimeter, elektroštevce, itd.)
- Možno istočasno odčitavanje z regulatorja ter z M-Bus števec
- Javljanje napak preko SMS sporočil ali e-pošte

Opis poteka komunikacije

Komunikacijske informacije v ožičenem dvožilnem ali štirižilnem sistemu se prenašajo na RS-485 vodilu preko Modbus RTU protokola. Največja vsota oz. največja kabelska razdalja med dvema odjemalcema na kabelski RS-485 komunikacijski liniji (primer slike točka a do b) lahko znaša 1200 metrov. Ko je ta razdalja presežena, je potrebna vgradnja repeaterja CoRe za ojačitev signala za nadaljnih 1200 metrov. Med točko a in b lahko namestimo maksimalno 32 regulatorjev in če je to število preseženo, moramo ponovno vgraditi ojačevalnik signala. V kolikor se linija oz. vod deli, je potrebna vgradnja CoRe02 naprave kot delilnika za ustrezen signal za oddvojeno vejo. Kabli, ki se uporabljajo za prenos podatkov, morajo biti oklopljeni z zaščitnim plaščem. Za zunanje komunikacije za tovrstne kabelske povezave se običajno uporablja preizkušene kable, ki se uporabljajo za telefonijo oz. telekom kable (npr. tip TK59), kateri so namenjeni vgradnji brez zaščite neposredno v zemljo. Priporočljiva je vgradnja prenapetostnih zaščit na glavne linije in CoRe02 naprave kot tudi na posamezna odjemna mesta pri regulatorjih. Za ta namen se v komunikacijsko linijo lahko vgradi SA1000 ali SA5000 zaščitni element, pri regulatorju pa pride v poštev zaščitni element SACO55, ki poleg zaščite pred prenapetostjo vsebuje tudi pretvornik iz RS-232 vodila na RS-485 komunikacijskega omrežja.

Kadar ni zagotovljena kabelska povezava, se uporabi brezžične možnosti: podatkovni prenos preko GPRS-ja in/ali IP-ja. V posamičnem objektu se regulator lahko priklopi neposredno na Modbus TCP/GPRS prehod.



Daljinski nadzor, vizualizacija in arhiviranje WEBixy® - Nadzor regulatorjev TROVIS™ preko interneta

Web-Modul TROVIS 5590

Za priklop regulatorjev za ogrevanje in daljinsko ogrevanje ter ostalih komunikacijsko sposobnih (Modbus RTU) regulatorjev in/ali treh M-bus števnih naprav preko intra-/interneta.

- Vizualizacija in upravljanje postrojenja preko spletnega brskalnika
- Arhiviranje podatkov / datalogging (grafični prikaz trendov in izvoz podatkov v CSV)
- Upravljanje alarmiranja in obveščanja o napakah preko e-pošte
- 4 nastavljivi uporabniški nivoji dostopa
- Upravljanje z urniki
- Možnost ročnega posluževanja

Vhodi / komunikacija

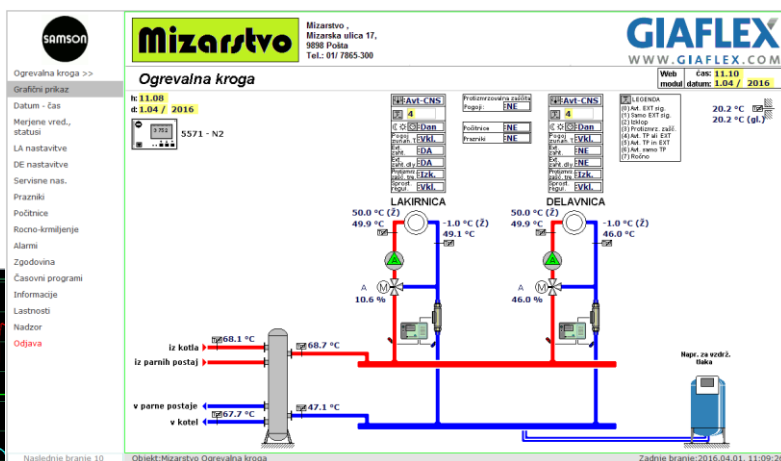
- LAN Ethernet priklop 10 / 100MBit
- RS-232 za konfiguracijo
- RS-232, RS-485 (2 ali 4 žilna podatkovna povezava), Modbus RTU protokol
- Neposredni priklop do treh kalorimetrov preko M-Bus-a

Napajalna napetost

- 230V AC

Mere / teža / ohišje-montaža

- 87 mm x 90 mm x 65 mm / teža 0,15 kg / ohišje za montažo na nosilno letev po DIN EN 50022

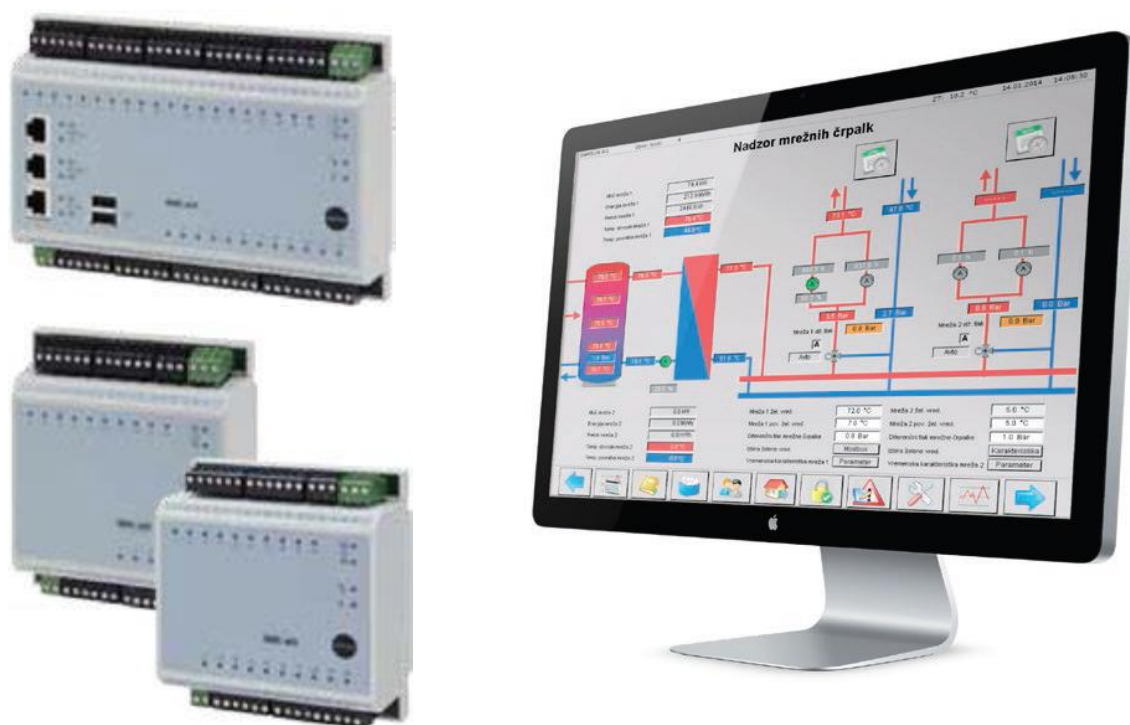


BMS (Building Management System) sistem za avtomatizacijo zgradb TROVIS™ 6600

- Krmiljenje in daljinsko vzdrževanje objektov, prezračevalnih naprav, krmiljenje razsvetljavanja, ...
- Komunikacija in povezljivost z BACnet protokolom
- Možno je prosto programiranje - tako primerno za najmanjše kot tudi za velike projekte
- Pošiljanje e-poštnih sporočil in SMS-ov kot standard

TROVIS 6600

Trovis 6600 je krmilno regulacijski sistem za avtomatizacijo zgradb. S strani BACnet certificiran avtomatizacijski sistem se načrtuje in programira preko grafičnega programskega orodja Trovis 6690. Program, ki deluje v Windows okolju, ima integrirano obsežno podatkovno knjižnico s predizdelanimi postrojenji, regulacijskimi sklopi, funkcijami in parametri zaradi česar je načrtovanje, dokumentiranje in izvedba projektov regulacije za izdelovalca in implementatorja preprosta in časovno učinkovita. Izdelan program za namembni projekt se naloži na glavno CPU enoto sistema 6600. Ta obdeluje informacije iz priključenih razširitev enot, senzorjev, tipal in ustrezno glede na zastavljene zahteve, krmili na sistem priključene periferne naprave, aktuatorje, stikala, svetila, ipd. Uporabniki sistema imajo možnost vpliva na regulacijo, parametre, časovne programe, kot tudi dostop v podatke, ki jih sistem beleži v interni spomin. Možnost spreminjanja, opazovanja ali upravljanja podatkov je urejen z nivoji pravic, kar zagotavlja visoko stopnjo varnosti sistema. Posluževanje je mogoče preko grafičnega panela z zaslonom na dotik ali preko standardnega spletnega brskalnika na osebem računalniku, v kolikor je sistem priključen v računalniško omrežje LAN ali internet. Dostop, vizualizacija, upravljanje in spremljanje avtomatiziranega objekta s trenutnimi podatki je mogoča preko osebnega računalnika, pametnega telefona ali tablice preko interneta. Zaradi kompatibilnosti BACnet je v sistem mogoče integrirati obstoječe naprave ali obratno.





Izvedbe in lastnosti

Procesorski CPU-Modul TROVIS 6610

- Prosto programabilna avtomatizacijska postaja z 20 univerzalnimi vhodi, 12 binarnimi izhodi in 8 analognimi izhodi
 - Analogni vhodi kot Pt 1000 (2-žilni), 0 do 10 V DC, 0 do 2000 Ω ali
 - Binarni vhodi poljubno kot normalno odprti, zaprti kontakti, binarna vhoda 1 in 2 kot števecna- impulzna vhoda (1 kHz)
 - 6 binarnih relejskih izhodov 250 V AC/3 A (ohmsko breme)
 - 4 analogni izhodi 0 do 10 V DC
- Možnostjo priklopa do 32 vhodno izhodnih modulov TROVIS 6620, TROVIS 6625, TROVIS 6630, TROVIS 6640
- Komunikacija po DIN EN ISO 16484-5, certificirana po DIN EN ISO 16484-6
- BACnet-profil B-BC in dodatno BIBB (BACnet Interoperability Building Block)
- Modbus-Master- ali Modbus-Slave funkcionalnost
- Integriran spletni strežnik (Web-server) za opsijsko grafično vizualizacijo postrojenja, vključno s prikazom zgodovine dogodkov, zaščito dostopa, upravljanjem alarmiranja in za servisiranje
- Pošiljanje e-pošte in/ali SMS sporočil ob dogodkovno proženih alarmih
-

Skupne značilnosti modulov

- Priključitev na procesorski CPU-modul TROVIS 6610 preko RS-485
- Napajalna napetost in (vhodno izhodni) I/O-bus sta galvansko ločena od modula
- Priključitev vhodov in izhodov je možna direktno na priključne sponke na modulu
- Signalizacija stanj binarnih vhodov in izhodov z LED diodami
- Statusne LED diode za signalizacijo obratovanja in motenj modula

Vhodno/izhodni I/O-Modul TROVIS 6620

- 10 univerzalnih vhodov
 - Analogni vhodi kot Pt 1000 (2-žilni), 0 do 10 V DC, 0 do 2000 Ω ali
 - Binarni vhodi poljubno kot normalno odprti, zaprti kontakti, binarna vhoda 1 in 2 kot števecna- impulzna vhoda (1 kHz)
- 6 binarnih relejskih izhodov 250 V AC/3 A (ohmsko breme),
- 4 analogni izhodi 0 do 10 V DC

Vhodni modul TROVIS 6625

- 20 binarnih vhodov uporabljeni poljubno kot normalno odprti, zaprti kontakti
- Uporaba z internim ali zunanjim napajanjem
 - interno napajanje: 18 do 33 V DC
 - zunanje napajanje: maks.: 24 V DC (+15%)

Analogni izhodni AO-Modul TROVIS 6630

- 8 analognih izhodov
 - 0(4) do 20 mA ali
 - 0(2) do 10 V

Analogni vhodni AI-Modul TROVIS 6640

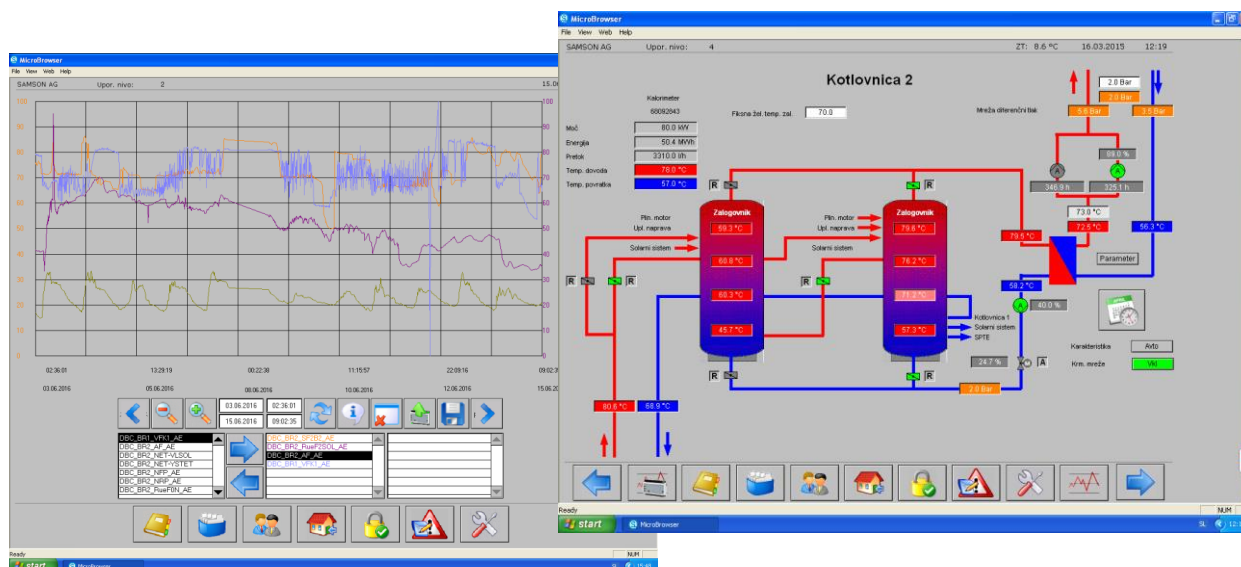
- 8 analognih vhodov
 - 0(4) do 20 mA ali
 - napajanje dvožilnih merilnih pretvornikov ali
 - 0(2) do 10 V ali
 - Pt 100, 2-/3-žilni priklop (-50°C do 250°C) ali
 - Pt 1000, 2-/3-žilni priklop (-50°C do 250°C) ali
 - 0 do 2000 Ω

Spletni terminal TROVIS 6615/6

- Prikaz in upravljanje z vsemi relevantnimi podatki v povezavi s CPU-modulom TROVIS 6610
- Popolnoma grafičen prikaz
- Upravljanje, npr. parametriranje ali spreminjanje zelenih nastavitev preko displeja na dotik (Touch-Screen)
- Android operacijski sistem
- 7" široki zaslon LED-TFT, večtočkovni kapacitivni zaslon na dotik, 800 x 480 pikselov
- 2 x USB 2.0 A, 1 x Mini-USB
- Ethernet 10/100 z 802.3af PoE

TROVIS Heating Network

Sistem Trovis Heating Network je pred-programirana rešitev za nadzor in krmiljenje toplotnih postaj v daljinskem ogrevanju. Primeren je za srednje velike sisteme, do velikosti 60 toplotnih postaj. Omogoča nadzor in upravljanje s toplotnimi postajami, vodenje mreže in upravljanje kotlovnice. Krmilnik Samson Trovis 6600 je povezan s toplotnimi postajami preko Modbus komunikacije (RTU RS-485 ali TCP) povezave, kotlovnico in mrežo pa se neposredno upravlja preko vhodov in izhodov na krmilniku. V toplotnih postajah so vgrajeni avtonomno delujoči komunikacijsko sposobni krmilniki Samson Trovis. Sistem predstavlja osnovo za obračun energije, kot tudi orodje za izboljšanje ogrevalnega sistema. Nadziramo lahko porabo energenta, toplotne izgube v kotlovnici in toplotne izgube na mreži. Optimiziramo lahko delovanje glavne mrežne črpalke oz. vodimo zunanji tlak v odvisnosti od potreb na mreži.





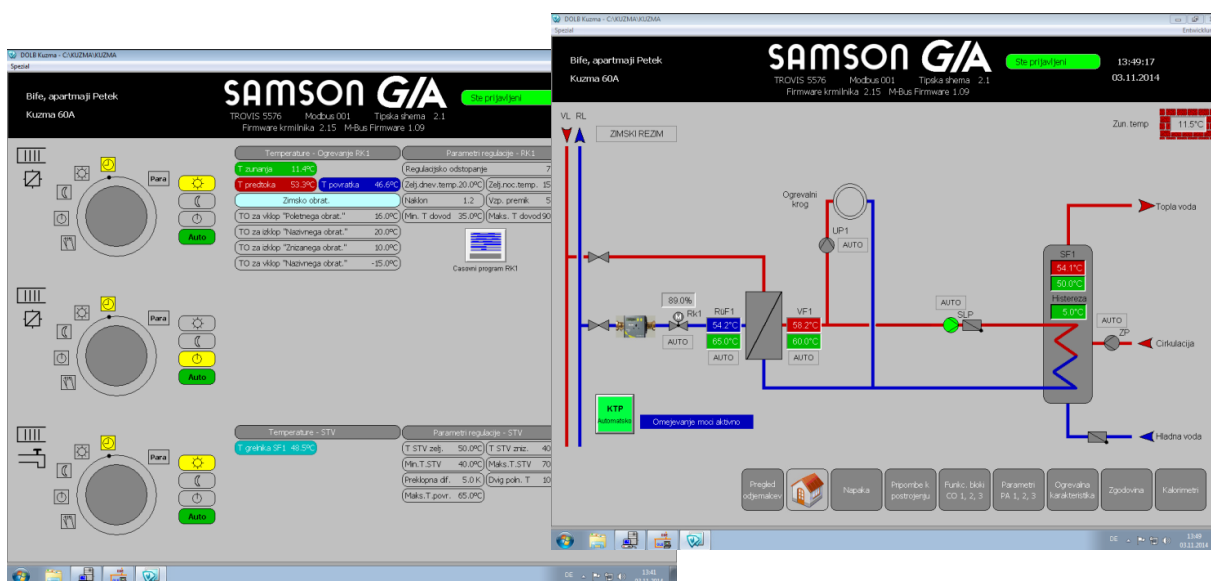
SCADA programska oprema za centralni nadzorni sistem (CNS), za upravljanje, nadzor, alarmiranje, vizualizacijo in datamining v HVAC sistemih in sistemih daljinskega ter biomasnega ogrevanja

SCADA

Sistem Trovis Scada je sistem za upravljanje in nadziranje navečjih sistemov daljinskih ogrevanj. Omogoča nadzor nad toplotnimi postajami, kot tudi nad kotlovnico in mrežo. Na statičnem SQL strežniku v Windows okolju deluje licenčni nadzorni program. Strežnik je prek Modbus RTU povezave priklopljen na RS-485 omrežje s toplotnimi postajami, kjer so vgrajeni lokalni krmilniki Samson Trovis. Posebnost tega sistema so pregledni meniji, kjer lahko poleg optimizacije, ki je opisana pri sistemu Trovis Heating Network, izvajamo še dodaten nadzor nad delovanjem toplotnih postaj. Nudi nam namreč pregled nad delovanjem vseh črpalk, vidimo lahko stanje vseh hranilnikov tople vode, odprtost vseh ventilov, ipd. To nam omogoča odkriti in sanirati šibka grla v sistemu ter še dodatno izboljšati energetske učinkovitost.

Lastnosti:

- nadzor primeren za upravljanje do 3000 postaj,
- upravljanje toplotnih postaj, kotlovnice in mreže,
- vizualizacija izvedena lokalno v kotlovnici, z možnostjo daljinskega dostopa do strežnika nadzornega sistema
- možnosti spreminjanja vseh parametrov, konfiguracije in urnikov na toplotnih postajah, ter možnost ročnega posluževanja,
- možnosti izvoza shranjenih podatkov s števcem toplotne energije,
- zbirni pregledni meniji:
 - stanje vseh kalorimetrov in hranilnikov tople vode
 - trenutne moči v odstotkih v primerjavi s celotno močjo in odprtosti primarnih ventilov
- enostavno dodajanje toplotnih postaj v nadzorni sistem daljinskega ogrevanja,
- možnost prikaza zgodovinskih podatkov in trendov v grafični obliki ter izvoz v CSV formatu,
- informacije o alarmih/statusih prek elektronske pošte,
- neomejeno število uporabniških ravní.





Tehnične informacije in podpora:

Bogdan Koščak tel: **01-7865-324** e-mail: **podpora@gia.si**

Tomaž Boh tel: **01-7865-322** e-mail: **servis@gia.si**

Prodaja:

Andrej Kokalj tel: **01-7865-314** e-mail: **prodaja@gia.si**

Urban Kokot tel: **01-7865-321** e-mail: **komerciala@gia.si**

Primož Živkovič tel: **01-7865-311** e-mail: **samson@gia.si**

Splošne informacije:

GIA-S Industrijska oprema d.o.o., Industrijska 1K, 1290 Grosuplje

tel: 01-7865-300, www.giaflex.com, e-mail: info@gia.si
