

## **Predstavitev: tip 5827 elektromotorni pogon**

Predhodni modeli: tip 5824 in tip 5825

# Predstavitev: tip 5827 elektromotorni pogon

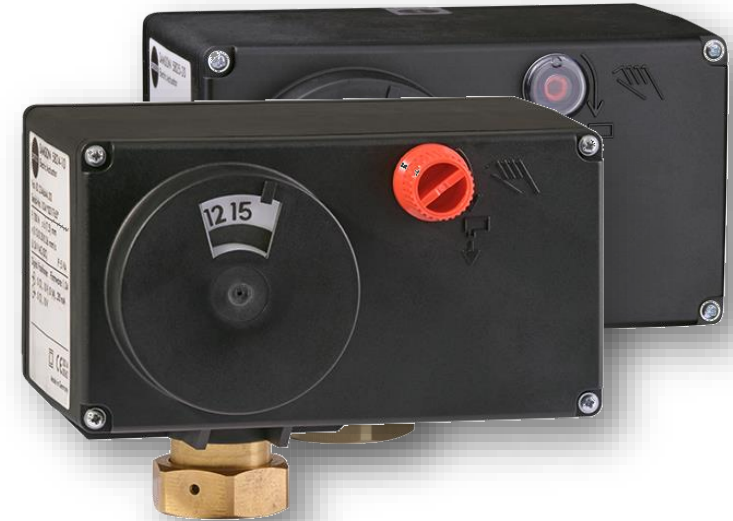
## Vsebina

- Tip 5824 in 5825: zgodovina
- Tip 5824, 5825 in 5827: pregled in tehnične lastnosti
- Nove funkcije tipa 5827
- Združljivost tipa 5827 s tipoma 5824 in 5825
- Razpoložljivost
- Prednosti za uporabnika

# Tip 5824 in 5825: zgodovina

## Pregled

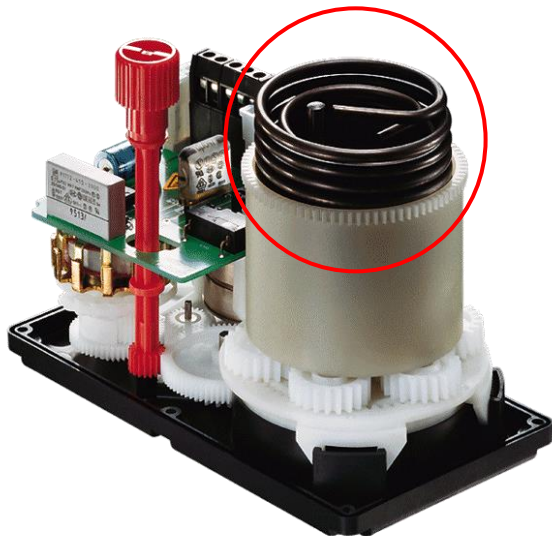
- Začetek prodaje v letu 1997
- Več kot 500,000 prodanih kosov
- Približno 40,000 prodanih kosov na leto
- Letna prodaja okoli 6 milijonov evrov
- Tipi ventilov: 2488, 2488 N, 2489, 3213, 3214, 3222, 3222 N, 3226, 3260, V2001, 3510, 42-36 E (PICV)  
Za dimenzije ventilov od DN15 do DN50
- Ciljni trgi: HVAC, podjetja za gradnjo toplotnih postaj, javna komunalna podjetja, daljinsko ogrevanje
- Več kot 3000 zadovoljnih strank v več kot 40 različnih državah



# Tip 5824, 5825 in 5827: pregled tehničnih značilnosti

## Lastnosti

- Indikator položaja pogona na ohišju
- Ročno upravljanje
- Mehansko varnostna funkcija delovanje prek vzmeti
- Testirana v skladu z DIN EN 14597
  - V primeru izpada napajalne napetosti premakne aktuator v definiran varen položaj
  - Drog pogona se umakne ali iztegne (ni reverzibilno)



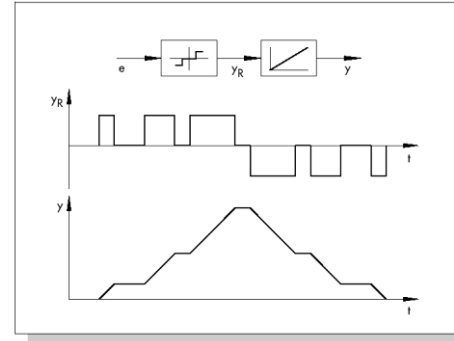
# Tip 5824, 5825 in 5827: pregled tehničnih značilnosti

## Delovanje

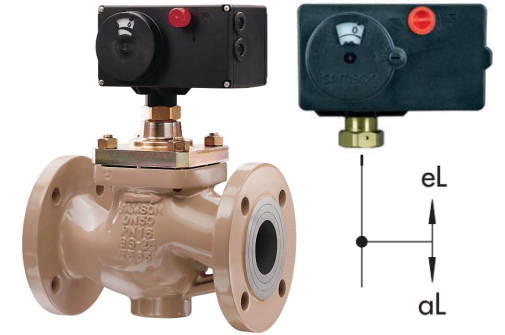
- Aktuatorji za tri-točkovno krmiljenje
- ODPRTO/STOP - ZAPRI/STOP
- Nizka cena

- Aktuatorji s pozicionerjem
- Analogni signal
- 0/2 do 10 V ali 0/4 do 20 mA
- Konfiguracija z DIP stikali

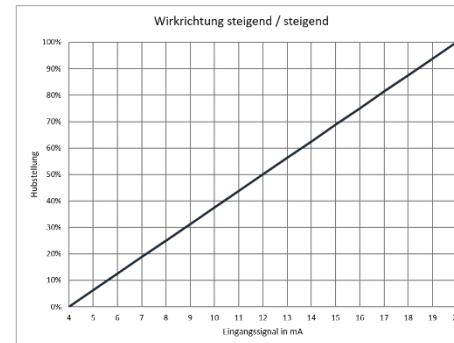
- Protiblokirna zaščita
- Samodejno vodenje položaja
- Zaznavanje okvare vhodnega signala



eL  
aL



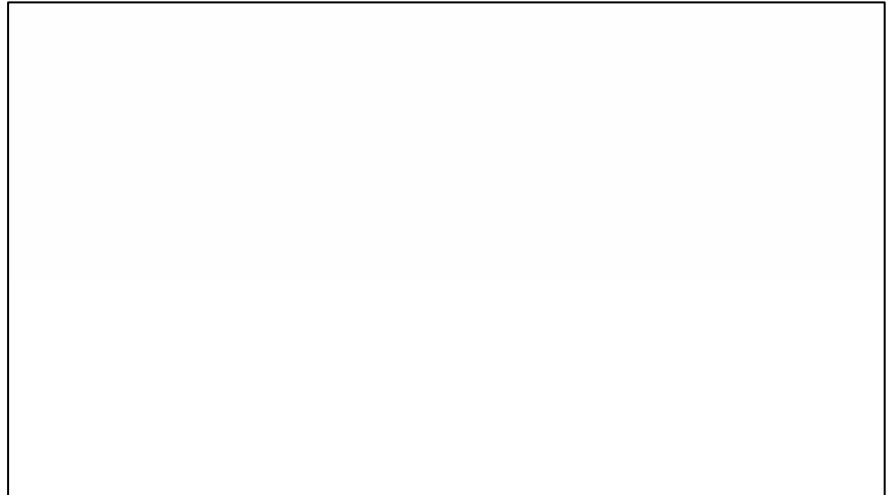
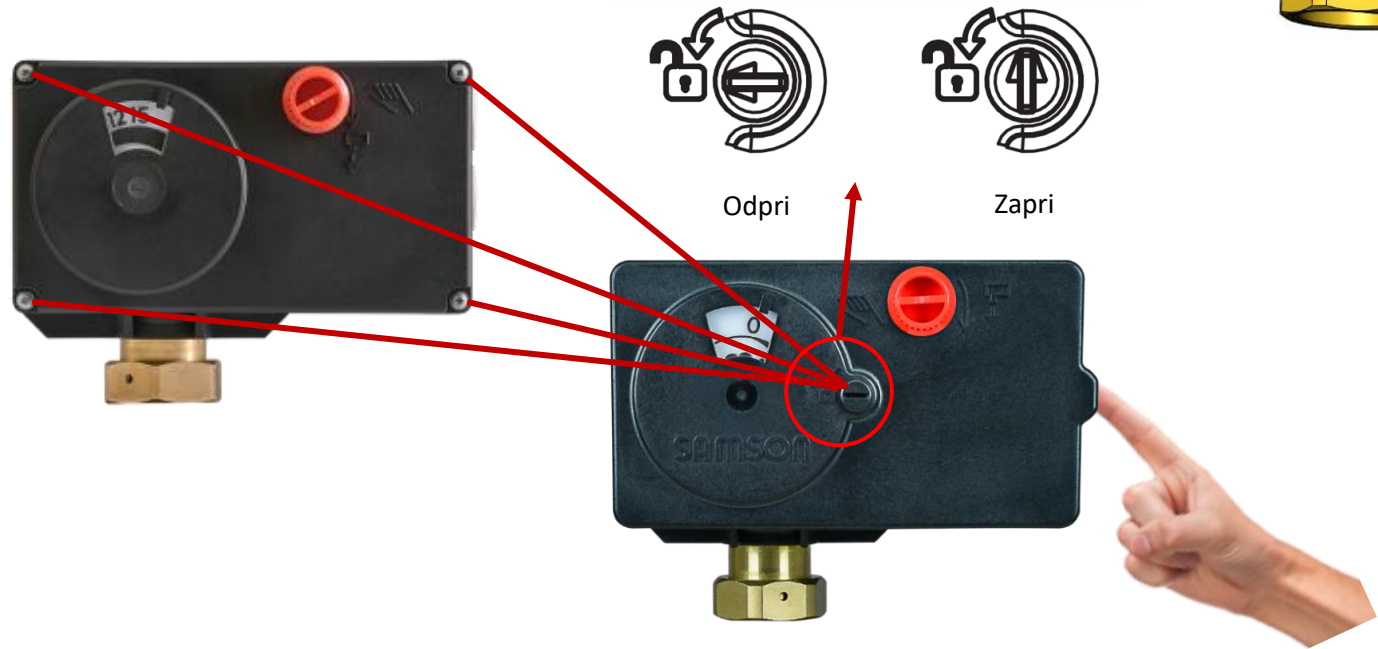
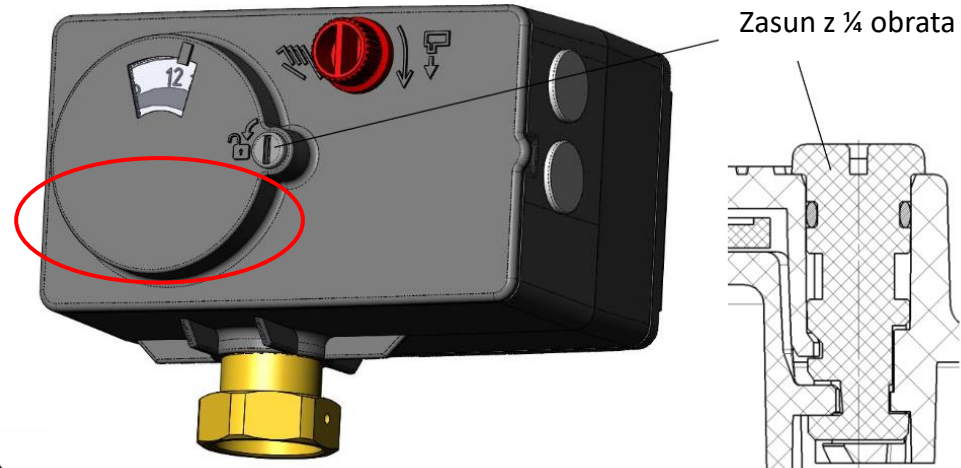
0/2 to 10 V  
0/4 to 20 mA



# Nove funkcije tipa 5827

## Koristi za uporabnika

- Bolj preprosto pritrjevanje pokrova
- Zasun z ¼ obrata
- Tesnilo za pokrova
- Napis SAMSON
- Izboljšan kodni sistem za prepoznavanje različic





# Nove funkcije tipa 5827

## Nov kodni sistem za identifikacijo različic

Tip 5827 elektromotorni pogon: nove različice			
Suffix 1 - 2 - 3 - 4 -	5	6	7
<b>Type 5827-</b>	<b>x</b>	<b>x</b>	<b>x</b>
<b>Varnostna funkcija</b>			
Brez	N		
Drog ven	A		
Drog noter	E		
<b>Hod</b>			
6 mm/force locking		1	
12 mm/force locking		2	
15 mm/form-fit		3	
<b>Napajanje</b>			
3-Točkovni/230 V AC			1
3-Točkovni/24 V AC			2
Digitalni pozicioner/24 V AC in DC			4
Digitalni pozicioner/85 do 264 V AC			5

Varnostna funkcija(prva znak):

tip 5824 = tip 5827-N → Brez varnostne funkcije

tip 5825 = tip 5827-A

→ Varnostna funkcija „drog ven“

tip 5825 = tip 5827-E

→ Varnostna funkcija „drog noter“

Hod (drugi znak)

tip 5827-x1 = 6 mm

tip 5827-x2 = 12 mm

tip 5827-x3 = 15 mm

NOVO (tretji znak):

Krmilna oz. napajalna napetost

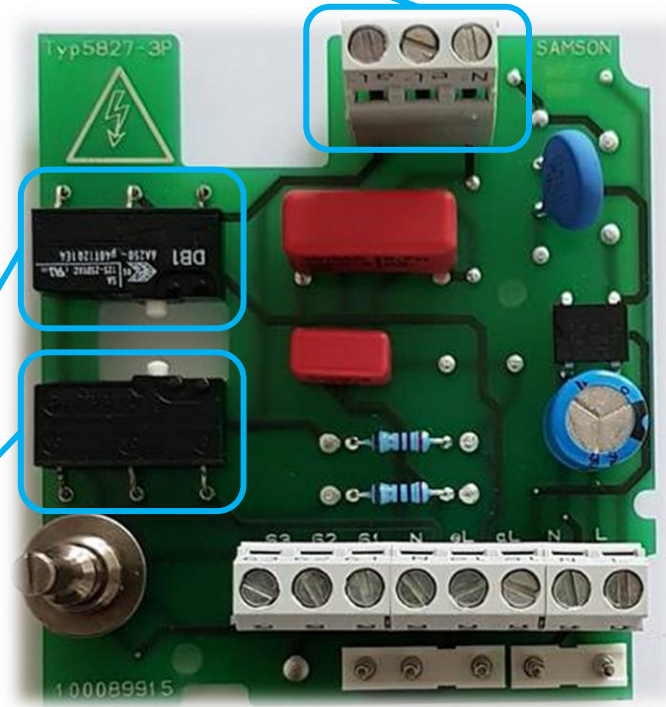
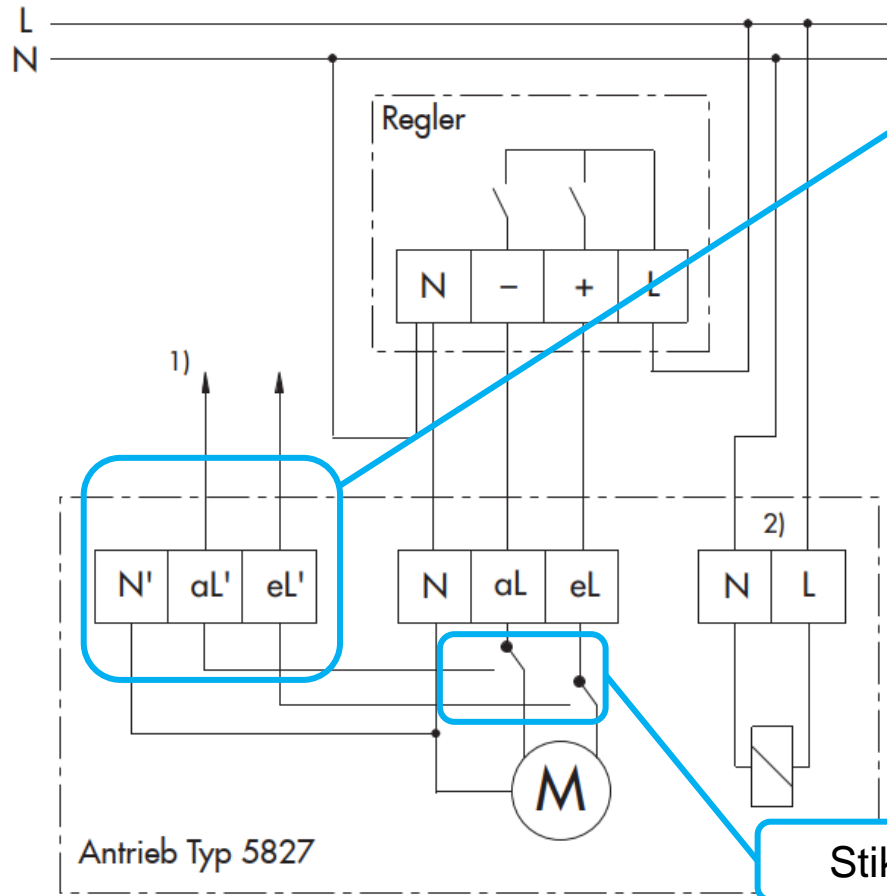
Old actuator		New actuator	
Type	5824-10	Type	5827-N1x
	5824-13 <sup>1)</sup>		5827-N1x
	5824-20		5827-N2x
	5824-23 <sup>1)</sup>		5827-N2x
	5824-30		5827-N3x
	5824-33 <sup>1)</sup>		5827-N3x
	5825-10		5827-A1x
	5825-11 <sup>2)</sup>		5827-A1x
	5825-13 <sup>1)</sup>		5827-A1x
	5825-15		5827-E1x
	5825-20		5827-A2x
	5825-23 <sup>1)</sup>		5827-A2x
	5825-25		5827-E2x
	5825-30		5827-A3x
5825-33 <sup>1)</sup>	5827-A3x		
5825-35	5827-E3x		



# Tip 5827: novo tiskano vezje za delovanje v „split range“

## Novo tiskano vezje za 3-Točkovno regulacijo

Priključni sponke za priključitev nadaljnjih aktuatorjev



Stikala navora



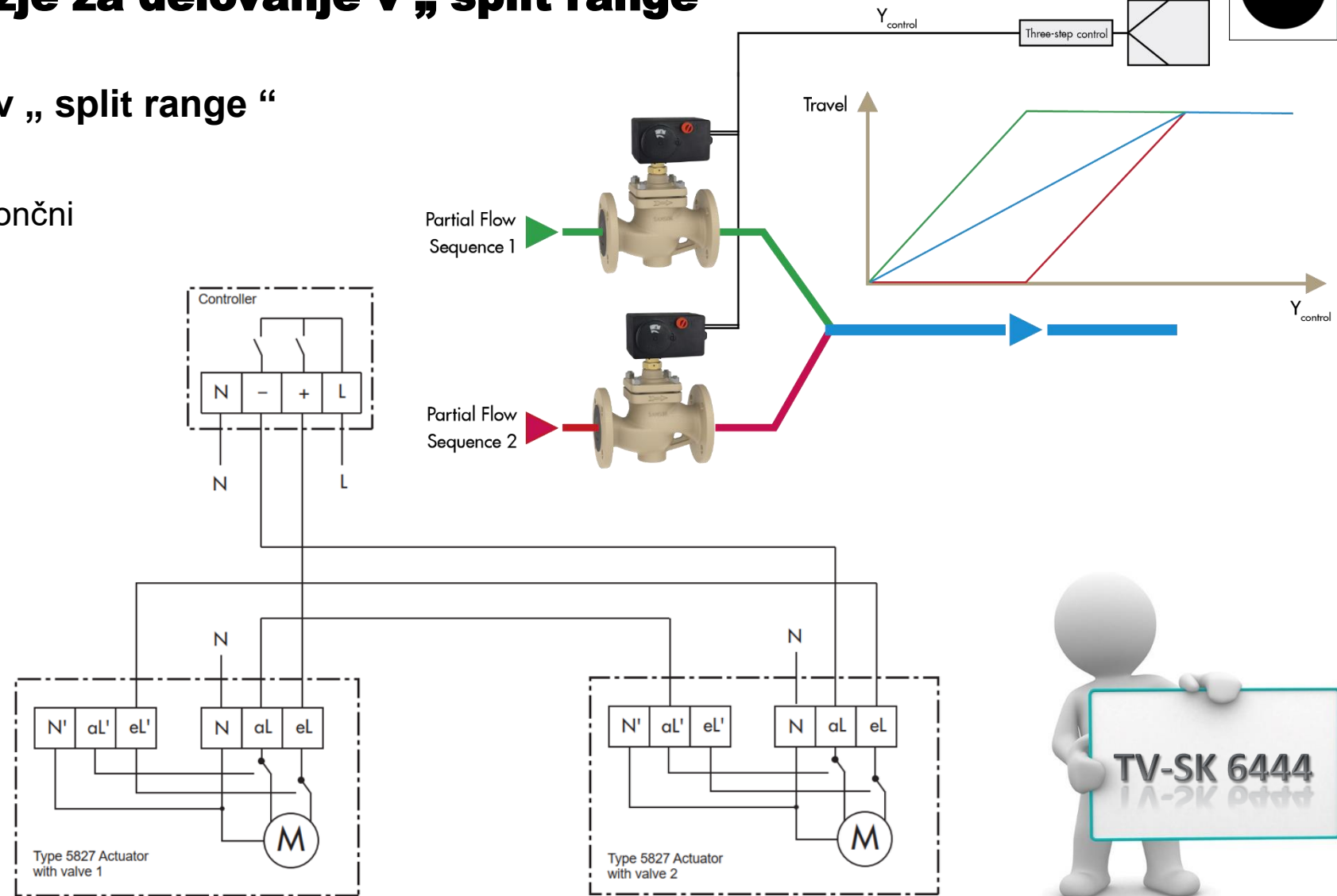
# Tip 5827: novo tiskano vezje za delovanje v „split range“

## Novo tiskano vezje za delovanje v „split range“

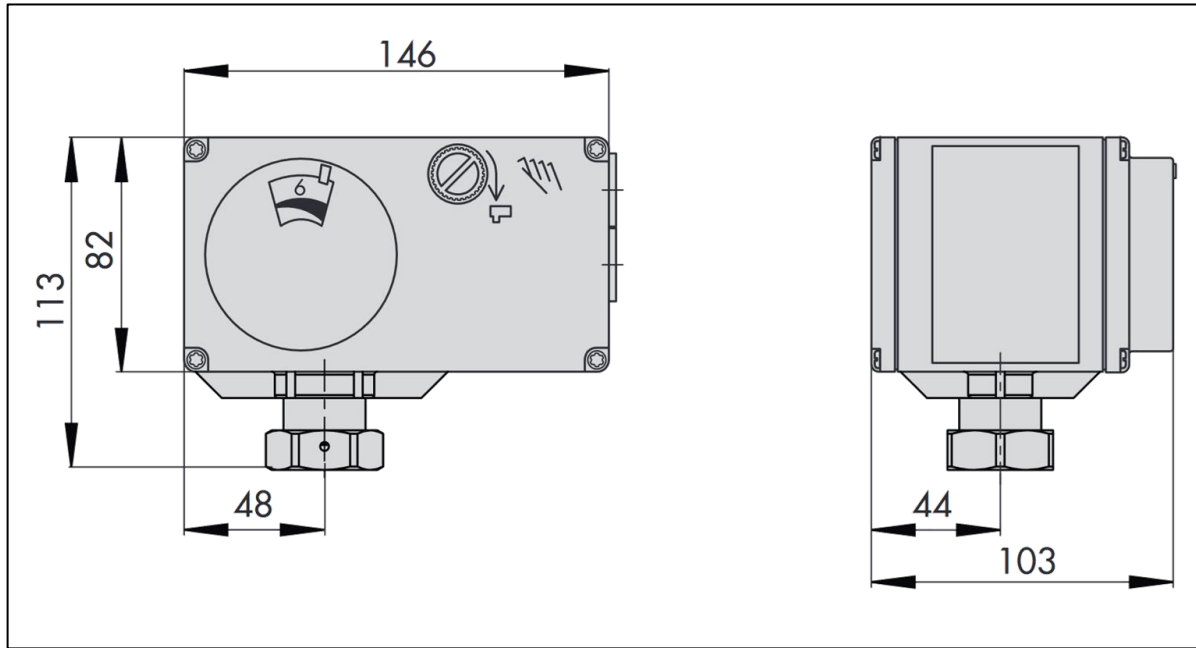
- Za aplikacije z razdeljenim obsegom
- Nov tip končnega stikala: stikalo za končni položaj

### Prednosti:

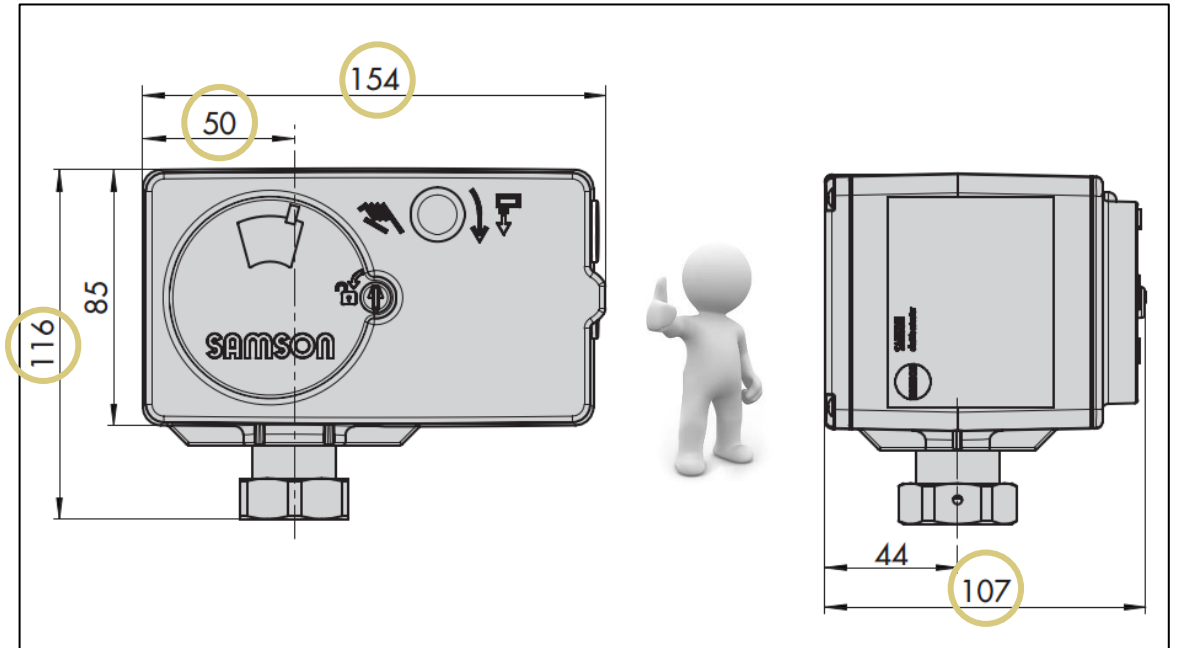
- Nastavitev končnih stikal ni potrebna, zaradi česar je bolj natančen in manj dovzeten za napake
- Pozicioner ni potreben
- Natančno preklapljanje v končnih položajih
- Izbirni mehanski mejni kontakti
- Ista cena kot standardna različica
- Za zanesljivo preklapljanje po dosegu končnega položaja ni potreben dodaten rele



# Združljivost tipa 5827 s tipoma 5824 in 5825



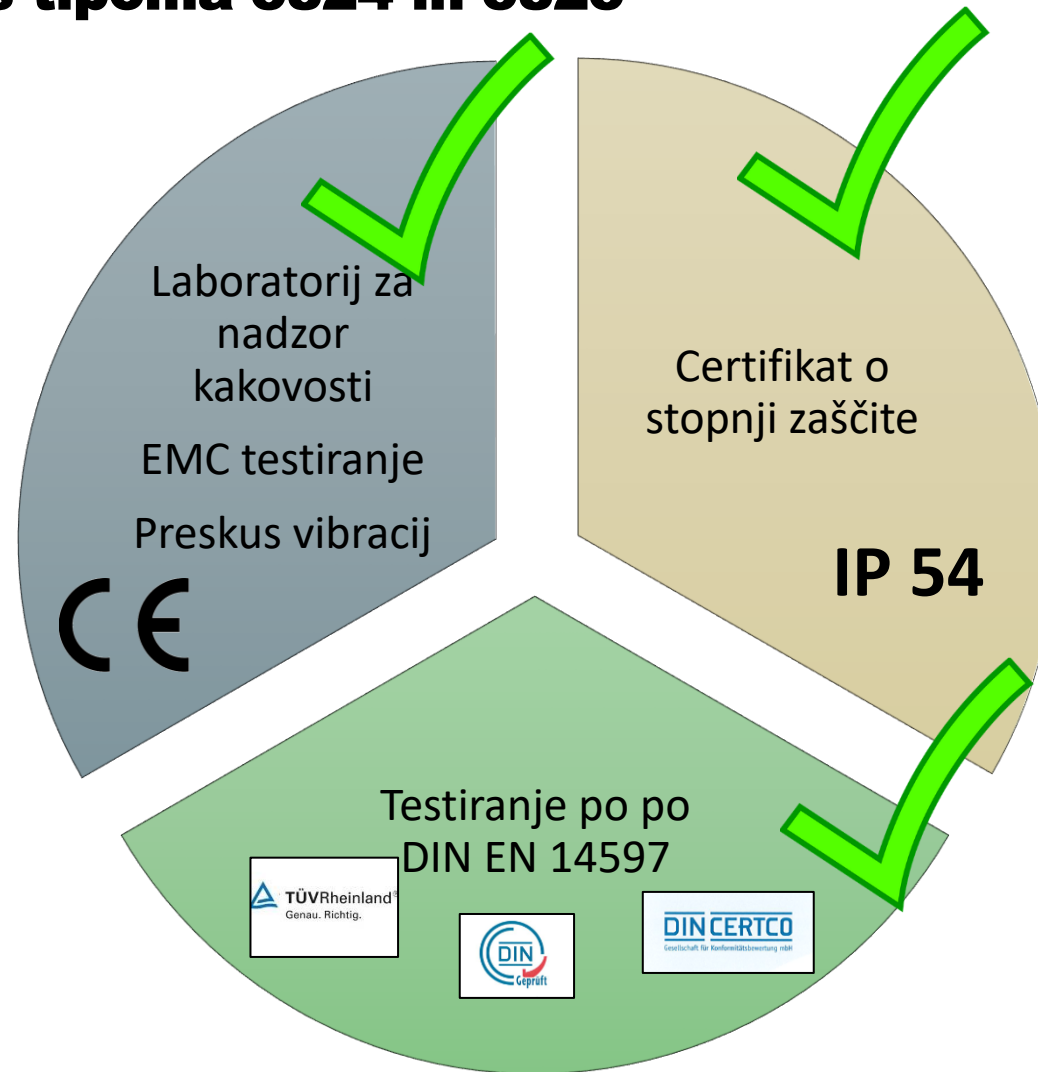
tip 5824/5825



tip 5827

# Združljivost tipa 5827 s tipoma 5824 in 5825

## Odobritve in certifikati



# Razpoložljivost/serijska proizvodnja

June 2022

3-Točkovna  
različica 230 V

July 2022

3-Točkovna različica s  
24 V

Različica s  
pozicionerjem 24 V

Različice z dodatnimi  
končnimi stikali

Q4 2022

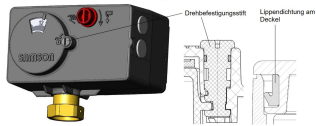
Različica s  
pozicionerjem  
65 do 284 V

Q2 2023

Različica s končnimi  
stikali za aplikacije z  
razdeljenim obsegom

# Prednosti za uporabnika

Enostavno  
zapiranje  
pokrova



Izboljšano  
označevanje  
različic

Antrieb Typ 5827 Neue Ausführungen			
	1	2	3
<b>Sicherheitsfunktion</b>			
Notstopp	N		
Ausfahrend	A		
Einfahrend	E		
<b>Hub/Adaption</b>			
6 mm Kraftschlüssig		1	
12 mm Kraftschlüssig		2	
15 mm Kraftschlüssig			3
<b>Versorgung/Ansteuerung</b>			
Elektromechanisch			1
Drehpunkt / 230 V AC			2
Drehpunkt / 24 V AC			3
Digitale Stellungseingabe 24 V AC/DC			4
Digitale Stellungseingabe 05-264 V AC			5

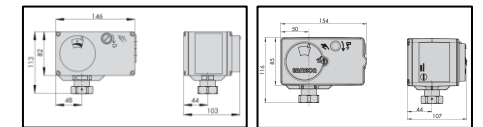


Vse prednosti  
za enako ceno

Nova vrsta končnega  
stikala: stikalo za  
končni položaj



Enostaven za  
zamenjavo



# SAMSON AT A GLANCE

## STAFF

- Worldwide 4,300
- Europe 3,300
- Asia 500
- Americas 200
- Frankfurt am Main, Germany 1,800

## SALES SITES

- More than 50 subsidiaries in over 40 countries
- More than 200 representatives

## MARKETS

- Chemicals and petrochemicals
- Power and energy
- District heating and cooling, building automation
- General industry
- Industrial gases
- Food and beverages
- Metallurgy and mining
- Oil and gas
- Pharmaceuticals and biotechnology
- Marine equipment
- Water and wastewater
- Pulp and paper

## PRODUCTION SITES

- SAMSON Germany, Frankfurt
- SAMSON France, Lyon
- SAMSON Turkey, Istanbul
- SAMSON USA, Baytown, TX
- SAMSON China, Beijing
- SAMSON India, Pune district
- SAMSON Russia, Rostov-on-Don
- SAMSON AIR TORQUE, Bergamo, Italy
- SAMSON CERA SYSTEM, Hermsdorf, Germany
- SAMSON KT-ELEKTRONIK, Berlin, Germany
- SAMSON LEUSCH, Neuss, Germany
- SAMSON PFEIFFER, Kempen, Germany
- SAMSON RINGO, Zaragoza, Spain
- SAMSON SED, Bad Rappenau, Germany
- SAMSON STARLINE, Bergamo, Italy
- SAMSON VDH PRODUCTS, the Netherlands
- SAMSON VETEC, Speyer, Germany



SAMSON AKTIENGESELLSCHAFT (individuell anzupassen)  
60314 Frankfurt am Main, Germany  
Internet: [www.samson.de](http://www.samson.de)