



Qualität von Anfang an.

## Technische Daten

### BAUFORM

Indirekt gesteuerte Kolbenschieber mit Handnotbetätigung für einfach- und doppeltwirkende Stellantriebe.

### MERKMALE

- Wendedichtung für 3/2- und 5/2-Wegefunktion
- Sicherheitsstellung bei Energieausfall durch mechanische Feder (monostabile Ausführung)
- Überschneidungsfreies Schalten
- Einfacher Aufbau des Kolbenschieber Weichdichtungssystems.
- Leicht austauschbarer Magnet

### WERKSTOFFE

Gehäuse: Aluminium eloxiert  
Dichtungen: NBR

### ANSCHLUSS

G $\frac{1}{4}$  mit NAMUR-Flanschbild

### ANSCHLUßSPANNUNG

24V Gleichstrom (DC)  
230V 50/60Hz  
110V 50/60Hz

### SPANNUNGSTOLERANZ

± 10%

### LEISTUNGS-AUFNAHME

Wechselstrom: 5 VA  
Gleichstrom: 3 Watt

### MEDIUMDRUCK

1,5 - 8 bar

### DURCHFLUSSMEDIUM

Gefilterte, ölfreie und getrocknete Druckluft

### MEDIUMTEMPERATUR

max. +50°C

### UMGEBUNGSTEMPERATUR

+5°C bis +60°C

### NENNDURCHFLUSS

1680 l/min

### EINSCHALTDAUER

100 % ED

### SCHUTZKLASSE

IP65

Alle Angaben sind freibleibend und unverbindlich!

## Specification

### DESIGN

Indirectly controlled soft seal spool valve with manual override for single- and double operated actuators.

### FEATURE

- Reversible seal allows 3/2 or 5/2 way function
- Safety function in the event of power failure provided by a mechanical return spring (monostable design)
- Crossover-free switching
- Simple design of soft seal spool system.
- Easily interchangeable solenoid

### MATERIAL

Body: Aluminium anodized  
Sealing: NBR

### CONNECTION AND ORIFICE

G $\frac{1}{4}$  with NAMUR-Interface

### VOLTAGES

24V (DC)  
230V 50/60Hz  
110V 50/60Hz

### VOLTAGE TOLERANCE

± 10%

### POWER CONSUMPTION

AC: 5 VA  
DC: 3 watts

### PRESSURE RANGE

1,5 - 8 bar

### MEDIA

Filtered, non-lubricated and dry compressed air

### TEMPERATURE RANGE

max. +50°C

### AMBIENT TEMPERATURE

+5°C up to +60°C

### FLOW RATE

1680 l/min

### INSERTION DURATION

100 % ED

### PROTECTION

IP65

The above information is intended for guidance only and the company reserves the right to change any data herein without prior notice!

Artikel:

**TM62xx07**

3/2- und 5/2-Wege  
Magnetventil  
NAMUR

Aluminium



Type:

**TM62xx07**

3/2- and 5/2-way  
solenoid valve  
NAMUR

Aluminium



## Artikel- u. Bestellungenaben: z.B. TM621407

= Magnetventil, mit Handnotbetätigung, 230V AC, G<sup>1</sup>/<sub>4</sub>

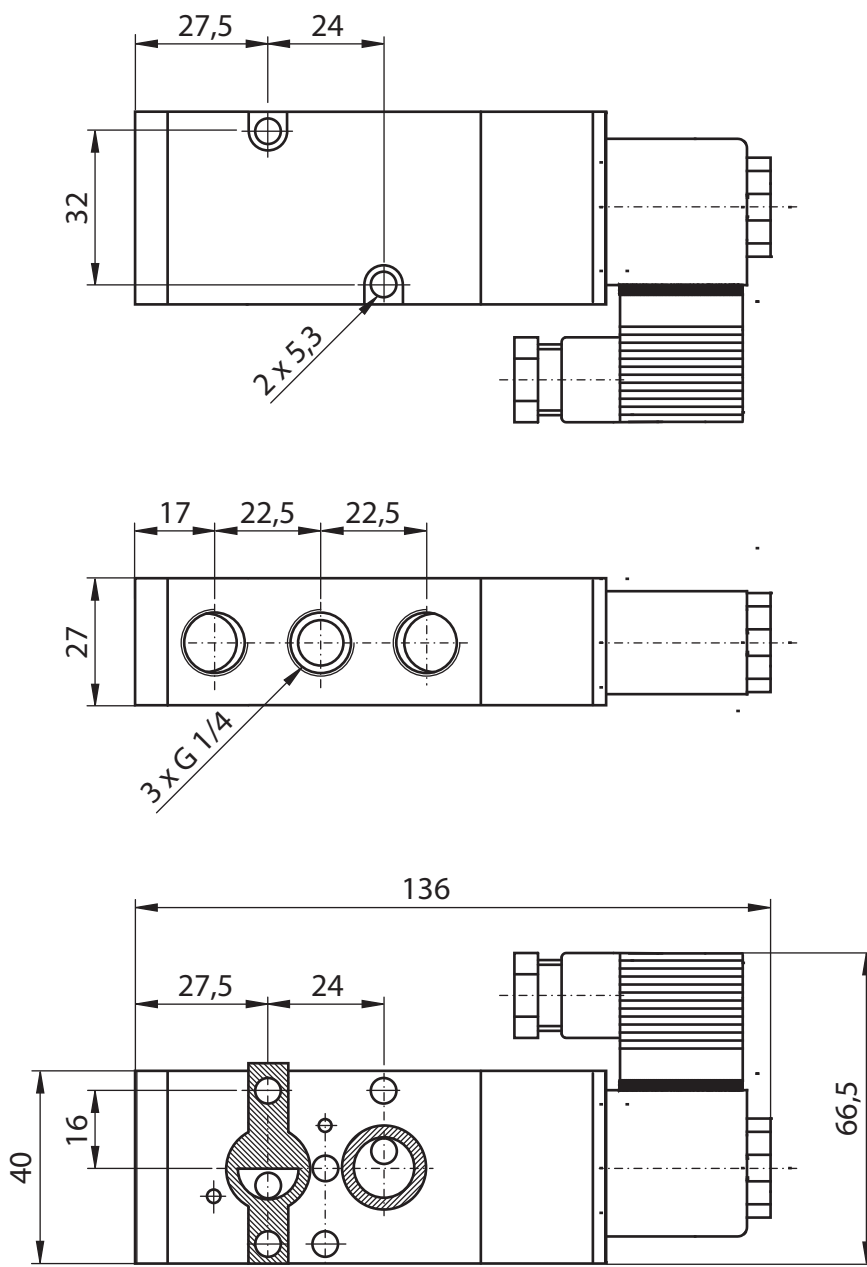
1.+ 2. Stelle Produkt	3.+ 4. Stelle Werkstoffe Gehäuse / Dichtung	5. Stelle Zusatzausstattung	6. Stelle Spannung	7.+ 8. Stelle Anschlußgröße
<b>TM</b> = Magnetventil, NAMUR-Schnitt- stelle	<b>62</b> = Aluminium eloxiert / NBR	<b>1</b> = Handnotbetätigung	<b>2</b> = 24V DC <b>3</b> = 110V 50/60Hz <b>4</b> = 220V 50/60Hz	<b>07</b> = G <sup>1</sup> / <sub>4</sub> "

## Ordering example: e.g. TM621407

= Solenoid valve, with manual override, 230V AC, G<sup>1</sup>/<sub>4</sub>

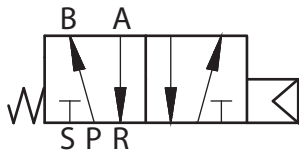
1.+ 2. Digit Product	3.+ 4. Digit Material Body / Seals	5. Digit Operation	6. Digit Voltage	7.+ 8. Digit Connection size
<b>TM</b> = Solenoid valve, with NAMUR-inter- face	<b>62</b> = Aluminium anodized / NBR	<b>1</b> = Manual override	<b>2</b> = 24V DC <b>3</b> = 110V 50/60Hz <b>4</b> = 220V 50/60Hz	<b>07</b> = G <sup>1</sup> / <sub>4</sub>

## Abmessungen / Dimension



# Schalt symbole / Schematic diagram

5/2 - Wege /  
5/2 - way function



3/2 - Wege /  
3/2 - way function

